



STAPPERT

STAPPERT | POLSKA



INTELIĞENTNY PROGRAM MAGAZYNOWY STALI NIERDZEWNEJ



Stale nierdzewne, kwasoodporne,
wysoko-kwasoodporne i żaroodporne



Gatunek posiada swoją historię.

Już pod koniec 19 wieku zostało odkryte, że korozyjność stali może być zmniejszona za pomocą dodania niklu i chromu. W 1912 r. firma Krupp ustanowiła patent dla przemysłowej produkcji „stali nierdzewnej”. W latach 50tych materiał ten rozpoczął swój niezaprzeczalny triumf. W 1958 r. znak „Edelstahl Rostfrei” został zarejestrowany jako znak firmowy. To, jak bardzo stal nierdzewna jest ważna- nie ulega wątpliwości. Światowa roczna jej produkcja prawie podwoiła się w latach 2000 (ok. 18 milionów ton) i 2012 (ok. 34 milionów ton).

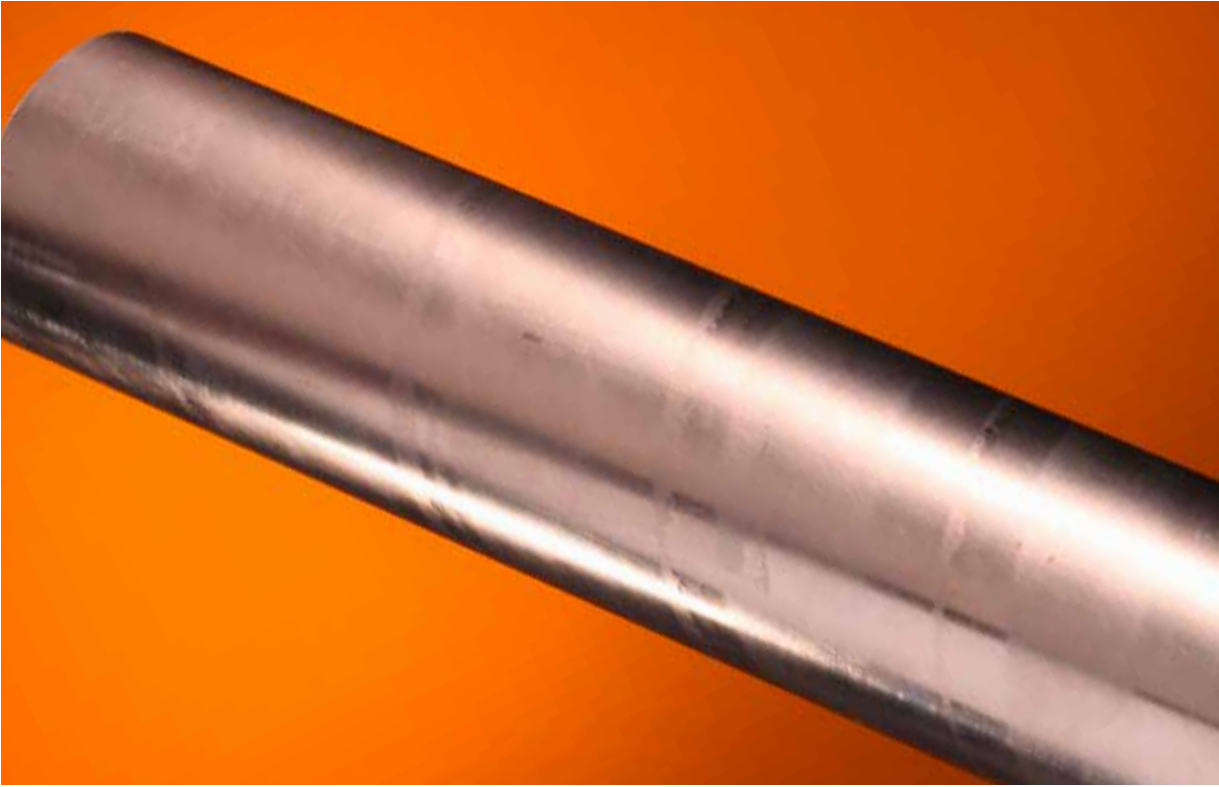
Możemy zaoferować wiele produktów prosto z magazynu.

STAPPERT jest specjalistą w dziedzinie stali nierdzewnej, kwasoodpornej, wysoko-kwasoodpornej i żaroodpornej. Znajdą Państwo u nas pręty okrągłe, kwadratowe i sześciokątne, tuleje, płaskowniki, stal specjalną i kształtowniki. Mamy także szeroki wybór rur, armatury, kątowników, profili i blach.

Od 2011 jesteśmy częścią grupy Jacquet Metal Service. Państwo także mogą na tym skorzystać: posiadamy większy asortyment, zoptymalizowaną obsługę, kładąc największy nacisk na produkty długie. Aktualnie, STAPPERT jest obecny w 11 krajach europejskich. Poprzez nasze 3 biura obsługi w Polsce jesteśmy do Państwa dyspozycji w przypadku jakichkolwiek pytań dotyczących stali nierdzewnych.

Bogaty asortyment, szybka obsługa i bezkompromisowa jakość są naszymi priorytetami. Obecnie oferujemy naszym klientom około 15 tysięcy produktów ze stali nierdzewnej. Są one dostępne prosto z magazynu - od standardowego produktu do specjalnego rozwiązania „pod klienta”. Dla naszych klientów oznacza to pełną satysfakcję i perfekcyjną, szybką obsługę.

Nowy katalog prezentuje naszą aktualną ofertę. Może potrzebują Państwo produktów w specjalnych wymiarach lub certyfikacji. Jesteśmy otwarci na wszelkie Państwa pytanie- nasi specjaliści chętnie Państwu doradzą.



Spis treści

Pręty

1. Pręty okrągłe gorącowalcowane	8
Stal nierdzewna	10
Stal wysoko-kwasoodporna	16
Stal żarowytrzymała	18
Duplex i Superduplex	20
2. Pręty kwadratowe i sześciokątne gorącowalcowane	24
Pręty kwadratowe gorącowalcowane	26
Stal nierdzewna	26
Stal wysoko-kwasoodporna	27
Stal żaroodporna	28
Duplex	28
Pręty sześciokątne gorącowalcowane	29
Stal nierdzewna	29
3. Płaskowniki i gorącowalcowane lub cięte z blachy lub taśmy	30
Gorącowalcowane	32
Stal nierdzewna	32
Stal żaroodporna	39
Cięte z blachy lub taśmy	44
Stal nierdzewna	44
4. Stal specjalna	48
Stal nierdzewna	50
5. Pręty okrągłe zimnociągnione	52
Stal nierdzewna	54
Stal żarowytrzymała	58
Duplex	59
6. Pręty okrągłe i sześciokątne o poprawionej skrawalności	60
Pręty okrągłe gorącowalcowane o poprawionej skrawalności	62
Stal nierdzewna	63
Pręty okrągłe zimnociągnione o poprawionej skrawalności	64
Stal nierdzewna	64
Pręty sześciokątne zimnociągnione o poprawionej skrawalności	65
Stal nierdzewna	65
7. Pręty kwadratowe i sześciokątne zimnociągnione	66
Pręty kwadratowe	68
Stal nierdzewna	68
Pręty sześciokątne	69
Stal nierdzewna	69
Stal wysoko-kwasoodporna	70
Stal żaroodporna	71
8. Płaskowniki zimnociągnione	72
Stal nierdzewna	74

9. Płaskowniki gorącownicowane lub cięte z blachy, bądź z taśmy polerowane i szlifowane	78
Stal nierdzewna	80
10. Półpręty i płaskowniki specjalne	82
Stal nierdzewna	84

Kątowniki standardowe i specjalne

11. Kątowniki i specjalne kątowniki równoramienne i nierównoramienne	86
Kątowniki równoramienne gorącownicowane	88
Stal nierdzewna	88
Specjalne kątowniki równoramienne gorącownicowane	89
Stal nierdzewna	89
Nierównoramienne kątowniki gorącownicowane	90
Stal nierdzewna	90
Kątowniki zimnowalcowane lub ciągnione	92
Stal nierdzewna	92
12. Profile specjalne	94
Ceowniki stal nierdzewna	96
Teowniki stal nierdzewna	97
Dwuteowniki stal nierdzewna	98

Blachy zimno i gorącownicowane

13. Blachy zimno- i gorącownicowane	100
Stal wysoko-kwasoodporna	102
Stal żaroodporna	103

Rury, tuleje

14. Rury konstrukcyjne i dekoracyjne	104
Okrągłe	106
Stal nierdzewna	106
Kwadratowe	110
Stal nierdzewna	110
15. Rury przewodowe okrągłe	114
Bezszwowe	116
Stal nierdzewna	116
Stal wysoko-kwasoodporna	122
Duplex i Superduplex	123
Stal żaroodporna	124
Rury precyzyjne	128
Stal nierdzewna	128
Rury hydrauliczne	130
Stal nierdzewna	130
Spawane niewyżarzane	131
Stal nierdzewna	131

Stal wysoko-kwasoodporna	135
Rury spożywcze	136
Stal nierdzewna	136
Spawane wyżarzane	137
Stal nierdzewna	137
16. Tuleje bezszwowe okrągłe	140
Stal nierdzewna	142
Stal żaroodporna	146
Duplex	148

Armatura

17. Kołnierze	150
Kołnierze zaślepiające	152
Kołnierze luźne	156
Kołnierze do spawania	160
Kołnierze szyjkowe	164
Kołnierze gwintowane	167
Wywijki do spawania	168
18. Armatura gwintowana	170
Dennice sześciokątne	172
Łby sześciokątne	173
Nypłe sześciokątne	174
Nypłe sześciokątne redukcyjne	175
Sześciokątne złączki nakrętno-wkrętne	176
Śrubunek, gwint wewnętrzny, uszczelnienie płaskie	177
Śrubunek, gwint wewnętrzny, uszczelnienie stożkowe	178
Śrubunek, gwint zewnętrzny/wewnętrzny, uszczelnienie stożkowe	179
Śrubunek, uszczelnienie stożkowe	180
Złączki nakrętne	181
Półzłączki	182
Złączki redukcyjne	183
Nypłe podwójne	184
Nypłe do spawania	185
Nypłe na węże	186
Trójniki	187
Kolana nypłowe 90° gwint wewnętrzny	188
Kolana jednokielichowe 90° gwint zewnętrzny/wewnętrzny	189
19. Armatura do spawania	190
Kolana	192
Trójniki	198
Redukcje	202
Dennice	207
Ustługa	
20. Usługi	208



PRĘTY OKRĄGŁE

gorącowalcowane

10 - 22

W doskonałej formie

Pręty gorącowalcowane charakteryzują się wysoką stabilnością, długotrwałą wytrzymałością i dobrą obrabialnością. Czy można życzyć sobie więcej? Od skrawania poprzez wiercenie, oczyszczanie, fazowanie i punktowanie- nasz serwis jest w stanie to Państwu zapewnić.

Pręty okrągłe | gorącowalcowane

w odcinkach handlowych od 4 do 6 m

- * obrabiane cieplnie, w wykończeniu hutniczym lub trawione
- ** ulepszone cieplnie, łuszczone, w pewnych przypadkach przed obróbką cieplną, częściowo bez usuniętej zgorzeliny
- *** wyżarzane, łuszczone, szlifowane, w pewnych przypadkach przed obróbką cieplną, częściowo bez usuniętej zgorzeliny
- **** zmiękczone zgodnie z warunkami dostawy, zawierające informację o właściwościach mechanicznych w przypadku utwardzenia wydzieleniowego, łuszczenia lub szlifowania

Standardowe wymiary

DIN EN 10060 lub DIN 7527, arkusz 6

Atesty

DIN EN 10204 3.1 lub certyfikat roboczy 2.1/2.2

*/**/***/**** Klasyfikacja na stronie 10 do 22

mm	Waga teoret. kg/m	Gatunek 1.4006	Gatunek 1.4021	Gatunek 1.4028	Gatunek 1.4034	Gatunek 1.4057	Gatunek 1.4104	Gatunek 1.4112	Gatunek 1.4122	Gatunek 1.4301	Gatunek 1.4305
		AISI 410 (**)	AISI 420 (**)	AISI 420F (**)	AISI 420 (***)	AISI 431 (**)	AISI 430F (**)	AISI 440B (***)	AISI 440B (**)	AISI 304 (*) ¹⁾	AISI 303 (*)
16,00	1,58		▪								
18,00	2,00								▪		
20,00	2,47		▪	▪		▪		▪	▪	▪	
22,00	2,98		▪			▪			▪	▪	
24,00	3,55		▪							▪	
25,00	3,85		▪	▪		▪		▪	▪	▪	
26,00	4,17		▪			▪			▪		
27,00	4,50										
28,00	4,83		▪			▪		▪	▪	▪	
30,00	5,55	▪	▪	▪	▪	▪		▪	▪	▪	
32,00	6,31		▪			▪				▪	
33,00	6,71										
34,00	7,13										
35,00	7,55	▪	▪	▪	▪	▪		▪	▪	▪	▪
36,00	7,99		▪			▪		▪	▪	▪	
38,00	8,90		▪			▪			▪	▪	
40,00	9,87	▪	▪	▪	▪	▪	▪	▪	▪	▪	▪
42,00	10,88		▪			▪			▪	▪	▪
45,00	12,49	▪	▪	▪	▪	▪	▪	▪	▪	▪	▪
46,00	13,05		▪								
48,00	14,21		▪			▪				▪	
50,00	15,41	▪	▪	▪	▪	▪	▪	▪	▪	▪	▪
52,00	16,62		▪			▪			▪		
55,00	18,65	▪	▪	▪	▪	▪	▪	▪	▪	▪	▪
58,00	21,13									▪	
60,00	22,20	▪	▪	▪	▪	▪	▪	▪	▪	▪	▪
62,00	23,70										
63,00	24,93										▪
65,00	26,05	▪	▪	▪	▪	▪	▪	▪	▪	▪	▪
70,00	30,21	▪	▪	▪	▪	▪	▪	▪	▪	▪	▪
75,00	34,68	▪	▪	▪	▪	▪	▪	▪	▪	▪	▪
80,00	39,46	▪	▪	▪	▪	▪	▪	▪	▪	▪	▪
85,00	44,55	▪	▪	▪	▪	▪	▪	▪	▪	▪	▪
90,00	49,94	▪	▪	▪	▪	▪	▪	▪	▪	▪	▪
95,00	55,64		▪	▪	▪	▪	▪	▪	▪	▪	▪
100,00	61,65	▪	▪	▪	▪	▪	▪	▪	▪	▪	▪
105,00	67,97		▪	▪		▪	▪	▪	▪	▪	▪
110,00	74,60	▪	▪	▪	▪	▪	▪	▪	▪	▪	▪

¹⁾ modyfikowane w składzie chemicznym, np. zawartością S $\geq 0,02\%$ do $\leq 0,03\%$ w celu poprawy skrawalności
 */**/***/**** Opis dostępny na str. 9

mm	Waga teoret. kg/m	Gatunek 1.4306 AISI 304L *)	Gatunek 1.4307 AISI 304L *)	Gatunek 1.4313 AISI CA 6-NM **)	Gatunek 1.4401 AISI 316 *)	Gatunek 1.4404 AISI 316L *)	Gatunek 1.4418 **)	Gatunek 1.4435 AISI 316L *)	Gatunek 1.4541 AISI 321 *)	Gatunek 1.4542 AISI 630 ****)	Gatunek 1.4571 AISI 316Ti *)
16,00	1,58										
18,00	2,00										
20,00	2,47		▪	▪	▪	▪			▪		▪
22,00	2,98		▪		▪	▪			▪		▪
24,00	3,55		▪						▪		▪
25,00	3,85		▪	▪	▪	▪	▪		▪		▪
26,00	4,17										▪
27,00	4,50										▪
28,00	4,83		▪		▪	▪			▪		▪
30,00	5,55		▪	▪	▪	▪	▪	▪	▪	▪	▪
32,00	6,31		▪		▪	▪			▪	▪	▪
33,00	6,71										▪
34,00	7,13										▪
35,00	7,55	▪	▪	▪	▪	▪	▪	▪	▪	▪	▪
36,00	7,99		▪		▪	▪		▪	▪		▪
38,00	8,90		▪		▪	▪			▪		▪
40,00	9,87	▪	▪	▪	▪	▪	▪	▪	▪	▪	▪
42,00	10,88		▪		▪	▪			▪		▪
45,00	12,49	▪	▪	▪	▪	▪	▪	▪	▪	▪	▪
46,00	13,05										
48,00	14,21		▪		▪	▪					▪
50,00	15,41	▪	▪	▪	▪	▪	▪	▪	▪	▪	▪
52,00	16,62				▪	▪		▪	▪		▪
55,00	18,65	▪	▪	▪	▪	▪	▪	▪	▪	▪	▪
58,00	21,13		▪								
60,00	22,20	▪	▪	▪	▪	▪	▪	▪	▪	▪	▪
62,00	23,70										▪
63,00	24,93										
65,00	26,05		▪	▪	▪	▪	▪	▪	▪	▪	▪
70,00	30,21	▪	▪	▪	▪	▪	▪	▪	▪	▪	▪
75,00	34,68		▪	▪	▪	▪	▪	▪	▪	▪	▪
80,00	39,46	▪	▪	▪	▪	▪	▪	▪	▪	▪	▪
85,00	44,55	▪	▪	▪	▪	▪	▪	▪	▪	▪	▪
90,00	49,94	▪	▪	▪	▪	▪		▪	▪	▪	▪
95,00	55,64		▪		▪	▪	▪	▪	▪	▪	▪
100,00	61,65	▪	▪	▪	▪	▪	▪	▪	▪	▪	▪
105,00	67,97		▪		▪	▪		▪	▪		▪
110,00	74,60	▪	▪	▪	▪	▪	▪	▪	▪	▪	▪

*/**/***/**** Opis dostępny na str. 9

mm	Waga teoret.	Gatunek 1.4006	Gatunek 1.4021	Gatunek 1.4028	Gatunek 1.4034	Gatunek 1.4057	Gatunek 1.4104	Gatunek 1.4112	Gatunek 1.4122	Gatunek 1.4301	Gatunek 1.4305
	kg/m	AISI 410 (**)	AISI 420 (**)	AISI 420F (**)	AISI 420 (***)	AISI 431 (**)	AISI 430F (**)	AISI 440B (***)	AISI 440B (**)	AISI 304 (*) 1)	AISI 303 (*)
115,00	81,54		▪	▪		▪	▪	▪	▪	▪	▪
120,00	88,78	▪	▪	▪	▪	▪	▪	▪	▪	▪	▪
125,00	96,33		▪			▪	▪	▪	▪	▪	▪
130,00	104,20	▪	▪	▪	▪	▪	▪	▪	▪	▪	▪
135,00	112,40		▪			▪			▪	▪	▪
140,00	120,80	▪	▪	▪	▪	▪	▪	▪	▪	▪	▪
145,00	129,60		▪			▪			▪	▪	▪
150,00	138,70	▪	▪	▪	▪	▪	▪	▪	▪	▪	▪
155,00	148,10					▪				▪	▪
160,00	157,80	▪	▪	▪	▪	▪	▪	▪	▪	▪	▪
165,00	167,90		▪			▪				▪	▪
170,00	178,20	▪	▪	▪	▪	▪	▪	▪	▪	▪	▪
175,00	188,80		▪							▪	
180,00	199,80	▪	▪	▪	▪	▪	▪	▪	▪	▪	▪
185,00	211,00									▪	
190,00	222,60		▪	▪	▪	▪	▪	▪	▪	▪	▪
195,00	234,40									▪	
200,00	246,60	▪	▪	▪	▪	▪	▪	▪	▪	▪	▪
210,00	271,90	▪	▪	▪		▪	▪	▪	▪	▪	▪
220,00	298,40	▪	▪	▪	▪	▪	▪	▪	▪	▪	▪
225,00	312,10										
230,00	326,20	▪	▪	▪		▪	▪	▪	▪	▪	▪
240,00	355,10	▪	▪	▪	▪	▪	▪	▪	▪	▪	▪
250,00	385,30	▪	▪	▪	▪	▪	▪	▪	▪	▪	▪
260,00	416,80		▪	▪		▪	▪	▪	▪	▪	▪
270,00	449,50		▪	▪		▪	▪	▪	▪	▪	▪
275,00	466,30				▪						
280,00	483,40		▪	▪		▪	▪	▪	▪	▪	▪
285,00	500,80									▪	
290,00	518,50		▪	▪				▪	▪	▪	
300,00	554,90		▪	▪	▪	▪	▪	▪	▪	▪	▪
310,00	592,00		▪			▪				▪	▪
320,00	631,00		▪			▪				▪	
325,00	651,20				▪	▪	▪	▪	▪		▪
330,00	671,00		▪						▪	▪	
340,00	713,00		▪							▪	
350,00	755,30		▪			▪	▪	▪	▪	▪	▪
360,00	799,00		▪			▪				▪	

1) modyfikowane w składzie chemicznym, np. zawartością S $\geq 0,02\%$ do $\leq 0,03\%$ w celu poprawy skrawalności
 //**/**/** Opis dostępny na str. 9

mm	Waga teoret. kg/m	Gatunek 1.4306	Gatunek 1.4307	Gatunek 1.4313	Gatunek 1.4401	Gatunek 1.4404	Gatunek 1.4418	Gatunek 1.4435	Gatunek 1.4541	Gatunek 1.4542	Gatunek 1.4571
		AISI 304L *)	AISI 304L *)	AISI CA 6-NM **)	AISI 316 *)	AISI 316L *)	**)	AISI 316L *)	AISI 321 *)	AISI 630 ****)	AISI 316Ti *)
115,00	81,54		▪		▪	▪			▪		▪
120,00	88,78	▪	▪	▪	▪	▪	▪	▪	▪	▪	▪
125,00	96,33		▪		▪	▪		▪	▪		▪
130,00	104,20	▪	▪	▪	▪	▪		▪	▪	▪	▪
135,00	112,40		▪		▪	▪			▪		▪
140,00	120,80	▪	▪	▪	▪	▪	▪	▪	▪	▪	▪
145,00	129,60		▪		▪	▪			▪		▪
150,00	138,70	▪	▪	▪	▪	▪	▪	▪	▪	▪	▪
155,00	148,10		▪		▪	▪			▪		▪
160,00	157,80	▪	▪	▪	▪	▪	▪	▪	▪	▪	▪
165,00	167,90		▪		▪	▪			▪		▪
170,00	178,20		▪		▪	▪	▪	▪	▪	▪	▪
175,00	188,80		▪		▪	▪			▪		▪
180,00	199,80		▪	▪	▪	▪	▪	▪	▪	▪	▪
185,00	211,00		▪						▪		▪
190,00	222,60		▪		▪	▪	▪		▪		▪
195,00	234,40		▪								
200,00	246,60		▪	▪	▪	▪	▪	▪	▪	▪	▪
210,00	271,90		▪		▪	▪		▪	▪		▪
220,00	298,40		▪		▪	▪		▪	▪		▪
225,00	312,10			▪			▪				
230,00	326,20		▪		▪	▪		▪	▪		▪
240,00	355,10		▪		▪	▪		▪	▪		▪
250,00	385,30		▪	▪	▪	▪	▪	▪	▪		▪
260,00	416,80		▪		▪	▪		▪	▪		▪
270,00	449,50		▪		▪	▪		▪	▪		▪
275,00	466,30			▪							
280,00	483,40		▪		▪	▪		▪	▪		▪
285,00	500,80		▪								▪
290,00	518,50		▪		▪	▪		▪	▪		▪
300,00	554,90		▪	▪	▪	▪		▪	▪		▪
310,00	592,00		▪		▪	▪			▪		▪
320,00	631,00		▪		▪	▪					▪
325,00	651,20								▪		
330,00	671,00		▪		▪	▪					▪
340,00	713,00		▪		▪	▪			▪		▪
350,00	755,30		▪	▪	▪	▪		▪	▪		▪
360,00	799,00		▪		▪	▪			▪		▪

*/**/***/**** Opis dostępny na str. 9

mm	Waga teoret. kg/m	Gatunek 1.4006	Gatunek 1.4021	Gatunek 1.4028	Gatunek 1.4034	Gatunek 1.4057	Gatunek 1.4104	Gatunek 1.4112	Gatunek 1.4122	Gatunek 1.4301	Gatunek 1.4305
		AISI 410 (**)	AISI 420 (**)	AISI 420F (**)	AISI 420 (***)	AISI 431 (**)	AISI 430F (**)	AISI 440B (***)	AISI 440B (**)	AISI 304 (*) ¹⁾	AISI 303 (*)
370,00	844,00		▪							▪	
375,00	867,00					▪		▪			▪
380,00	890,00		▪							▪	
390,00	938,00										
400,00	986,50		▪			▪	▪	▪	▪	▪	▪
410,00	1.036,00									▪	
420,00	1.088,00										
425,00	1.114,00		▪			▪				▪	▪
430,00	1.140,00										
440,00	1.194,00										
450,00	1.249,00		▪			▪			▪	▪	▪
460,00	1.305,00										
470,00	1.388,00										
475,00	1.391,00									▪	
480,00	1.428,00										
490,00	1.509,00										
500,00	1.541,00		▪			▪			▪	▪	▪
510,00	1.634,00								▪		
520,00	1.667,00										
525,00	1.699,00								▪	▪	
530,00	1.765,00										
540,00	1.832,00										
550,00	1.865,00									▪	
575,00	2.038,00									▪	
600,00	2.220,00										
625,00	2.422,00										

¹⁾ modyfikowane w składzie chemicznym, np. zawartością S $\geq 0,02\%$ do $\leq 0,03\%$ w celu poprawy skrawalności
 //***/**** Opis dostępny na str. 9

mm	Waga teoret. kg/m	Gatunek 1.4306	Gatunek 1.4307	Gatunek 1.4313	Gatunek 1.4401	Gatunek 1.4404	Gatunek 1.4418	Gatunek 1.4435	Gatunek 1.4541	Gatunek 1.4542	Gatunek 1.4571
		AISI 304L *)	AISI 304L *)	AISI CA 6-NM **)	AISI 316 *)	AISI 316L *)	**)	AISI 316L *)	AISI 321 *)	AISI 630 ****)	AISI 316Ti *)
370,00	844,00		▪								▪
375,00	867,00				▪	▪			▪		
380,00	890,00		▪								▪
390,00	938,00										▪
400,00	986,50		▪	▪	▪	▪		▪	▪		▪
410,00	1.036,00		▪								▪
420,00	1.088,00										▪
425,00	1.114,00		▪		▪	▪			▪		
430,00	1.140,00										▪
440,00	1.194,00										▪
450,00	1.249,00		▪	▪	▪	▪			▪		▪
460,00	1.305,00										▪
470,00	1.388,00										▪
475,00	1.391,00		▪		▪	▪			▪		
480,00	1.428,00										▪
490,00	1.509,00										▪
500,00	1.541,00		▪	▪	▪	▪			▪		▪
510,00	1.634,00										▪
520,00	1.667,00										▪
525,00	1.699,00		▪		▪	▪			▪		
530,00	1.765,00										▪
540,00	1.832,00										▪
550,00	1.865,00		▪		▪	▪					▪
575,00	2.038,00		▪		▪	▪					▪
600,00	2.220,00				▪	▪					▪
625,00	2.422,00				▪	▪					▪

*/**/***/**** Opis dostępny na str. 9

mm	Waga teoret. kg/m	Gatunek 1.4439 AISI 317LMN (*)	Gatunek 1.4529 UNS N08926 (*)	Gatunek 1.4539 AISI 904L (*)
6,00	0,22			▪
8,00	0,40			▪
10,00	0,62			▪
12,00	0,89			▪
13,00	1,04			▪
14,00	1,21			▪
15,00	1,39			▪
16,00	1,58		▪	▪
18,00	2,00			▪
20,00	2,47	▪	▪	▪
22,00	2,98			▪
24,00	3,55		▪	▪
25,00	3,85	▪	▪	▪
26,00	4,17			▪
28,00	4,83			▪
30,00	5,55	▪	▪	▪
35,00	7,55	▪	▪	▪
40,00	9,87	▪	▪	▪
42,00	10,88			▪
45,00	12,49			▪
50,00	15,41	▪	▪	▪
55,00	18,65			▪
60,00	22,20	▪	▪	▪
65,00	26,05			▪
70,00	30,21	▪		▪
75,00	34,68			▪
80,00	39,46	▪	▪	▪
85,00	44,55			▪
90,00	49,94	▪		▪
95,00	55,64			▪
100,00	61,65		▪	▪
105,00	67,97			▪
110,00	74,60	▪		▪
115,00	81,54			▪
120,00	88,78		▪	▪
125,00	96,33			▪
130,00	104,20			▪
140,00	120,80	▪		▪

*/**/***/**** Opis dostępny na str. 9

mm	Waga teoret. kg/m	Gatunek 1.4439	Gatunek 1.4529	Gatunek 1.4539
		AISI 317LMN *)	UNS N08926 *)	AISI 904L *)
150,00	138,70		▪	▪
160,00	157,80	▪		▪
165,00	167,90		▪	
170,00	178,20			▪
180,00	199,80	▪		▪
185,00	211,00		▪	
200,00	246,60		▪	▪
210,00	271,90	▪		▪
220,00	298,40			▪
240,00	355,10			▪
250,00	385,30			▪
275,00	466,30			▪
300,00	554,90			▪
350,00	755,30			▪
400,00	986,50			▪

*/**/***/**** Opis dostępny na str. 9



mm	Waga teoret. kg/m	Gatunek 1.4713 ***)	Gatunek 1.4742 ***)	Gatunek 1.4762 AISI 446 ***)	Gatunek 1.4828 AISI 309 *)	Gatunek 1.4841 AISI 314 *)	Gatunek 1.4845 AISI 310S *)	Gatunek 1.4876 Alloy 800H *)	Gatunek 1.4878 AISI 321H *)	Gatunek 1.4923 **)
6,00	0,22				▪	▪	▪			
8,00	0,40				▪	▪	▪			
10,00	0,62		▪		▪	▪	▪			
12,00	0,89				▪	▪	▪			
14,00	1,21					▪				
15,00	1,39				▪	▪	▪			
16,00	1,58	▪	▪	▪	▪	▪				
18,00	2,00				▪	▪				
20,00	2,47	▪	▪	▪	▪	▪	▪		▪	▪
22,00	2,98		▪		▪	▪			▪	
24,00	3,55				▪	▪			▪	
25,00	3,85	▪		▪	▪	▪		▪	▪	▪
26,00	4,17				▪					
28,00	4,83	▪		▪	▪	▪			▪	
30,00	5,55	▪	▪	▪	▪	▪	▪	▪	▪	▪
32,00	6,31				▪	▪			▪	
35,00	7,55	▪	▪	▪	▪	▪			▪	▪
36,00	7,99				▪	▪			▪	
38,00	8,90								▪	
40,00	9,87	▪	▪	▪	▪	▪	▪	▪	▪	▪
42,00	10,88				▪				▪	
45,00	12,49			▪	▪	▪			▪	▪
50,00	15,41	▪	▪	▪	▪	▪	▪	▪	▪	▪
52,00	16,62								▪	
55,00	18,65	▪		▪	▪	▪			▪	▪
60,00	22,20	▪	▪	▪	▪	▪	▪		▪	▪
65,00	26,05				▪	▪			▪	▪
70,00	30,21	▪		▪	▪	▪			▪	▪
75,00	34,68			▪	▪	▪			▪	▪
80,00	39,46	▪	▪	▪	▪	▪	▪		▪	▪
85,00	44,55				▪	▪			▪	
90,00	49,94			▪	▪	▪			▪	▪
95,00	55,64				▪	▪			▪	
100,00	61,65	▪		▪	▪	▪	▪		▪	▪
105,00	67,97								▪	
110,00	74,60				▪	▪			▪	
115,00	81,54								▪	
120,00	88,78			▪	▪	▪			▪	▪
125,00	96,33						▪		▪	

*/**/***/**** Opis dostępny na str. 9

mm	Waga teoret. kg/m	Gatunek 1.4713	Gatunek 1.4742	Gatunek 1.4762	Gatunek 1.4828	Gatunek 1.4841	Gatunek 1.4845	Gatunek 1.4876	Gatunek 1.4878	Gatunek 1.4923
		***)	***)	AISI 446 ***)	AISI 309 *)	AISI 314 *)	AISI 310S *)	Alloy 800H *)	AISI 321H *)	**)
130,00	104,20				▪	▪			▪	▪
135,00	112,40								▪	
140,00	120,80				▪	▪			▪	▪
145,00	129,60								▪	
150,00	138,70				▪	▪	▪		▪	▪
155,00	148,10								▪	
160,00	157,80				▪	▪			▪	
165,00	167,90								▪	
170,00	178,20				▪	▪			▪	
175,00	188,80								▪	
180,00	199,80				▪	▪			▪	▪
185,00	211,00								▪	
190,00	222,60				▪				▪	▪
200,00	246,60				▪	▪			▪	▪
210,00	271,90				▪	▪			▪	
220,00	298,40								▪	▪
225,00	312,10				▪	▪				
230,00	326,20								▪	▪
240,00	355,10								▪	▪
250,00	385,30				▪	▪			▪	▪
260,00	416,80								▪	
270,00	449,50								▪	
275,00	466,30					▪				
280,00	483,40								▪	
290,00	518,50								▪	▪
300,00	554,90					▪			▪	▪
310,00	592,00								▪	
325,00	651,20								▪	
340,00	713,00								▪	
350,00	755,30								▪	
360,00	799,00								▪	
375,00	867,00								▪	
400,00	986,50								▪	
425,00	1.114,00								▪	
450,00	1.249,00								▪	
475,00	1.391,00								▪	
500,00	1.541,00								▪	
525,00	1.699,00								▪	

*/**/***/**** Opis dostępny na str. 9

mm	Waga teoret. kg/m	Gatunek 1.4410	Gatunek 1.4460	Gatunek 1.4462	Gatunek 1.4501
		UNS S32750 *) Superduplex	UNS S32900 *) Duplex	UNS S31803 *) Duplex	UNS S32760 *) Superduplex
16,00	1,58	▪			
20,00	2,47	▪		▪	
22,00	2,98			▪	
25,00	3,85			▪	▪
28,00	4,83			▪	
28,60	5,04		▪		
30,00	5,55	▪		▪	▪
31,00	5,93		▪		
33,00	6,71		▪		
35,00	7,55			▪	▪
36,00	7,99		▪		
40,00	9,87	▪		▪	▪
45,00	12,49			▪	▪
46,00	13,05		▪		
50,00	15,41	▪		▪	▪
51,20	16,46		▪		
55,00	18,65			▪	
56,20	19,84		▪		
60,00	22,20	▪		▪	▪
61,20	23,52		▪		
65,00	26,05			▪	
66,20	26,86		▪		
70,00	30,21	▪		▪	▪
71,40	32,02		▪		
75,00	34,68			▪	▪
76,40	36,66		▪		
80,00	39,46	▪		▪	▪
81,40	41,61		▪		
85,00	44,55			▪	
86,40	46,88		▪		
90,00	49,94	▪		▪	▪
91,40	52,46		▪		
95,00	55,64			▪	
96,40	58,36		▪		
100,00	61,65	▪		▪	▪
102,00	64,11		▪		
105,00	67,97			▪	

*/**/***/**** Opis dostępny na str. 9

mm	Waga teoret. kg/m	Gatunek 1.4410	Gatunek 1.4460	Gatunek 1.4462	Gatunek 1.4501
		UNS S32750 *) Superduplex	UNS S32900 *) Duplex	UNS S31803 *) Duplex	UNS S32760 *) Superduplex
107,00	70,55		▪		
110,00	74,60	▪		▪	▪
112,00	77,30		▪		
115,00	81,54			▪	
117,00	84,36		▪		
120,00	88,78	▪		▪	▪
122,00	91,72		▪		
125,00	96,33			▪	
127,00	99,44		▪		
130,00	104,20	▪		▪	▪
132,00	107,40		▪		
135,00	112,40			▪	
140,00	120,80	▪		▪	▪
143,00	126,10		▪		
145,00	129,60			▪	
150,00	138,70	▪		▪	▪
153,00	144,30		▪		
160,00	157,80	▪		▪	▪
163,00	163,80		▪		
165,00	167,90			▪	
170,00	178,20	▪		▪	▪
173,00	184,50		▪		
180,00	199,80	▪		▪	▪
184,00	208,70		▪		
190,00	222,60			▪	
194,00	232,00		▪		
200,00	246,60	▪		▪	▪
210,00	271,90		▪	▪	
220,00	298,40			▪	
224,00	309,40		▪		
225,00	312,10				▪
230,00	326,20			▪	
240,00	355,10			▪	
250,00	385,30		▪	▪	▪
255,00	400,90		▪		
260,00	416,80			▪	
270,00	449,50		▪	▪	

*/**/***/**** Opis dostępny na str. 9

mm	Waga teoret. kg/m	Gatunek 1.4410	Gatunek 1.4460	Gatunek 1.4462	Gatunek 1.4501
		UNS S32750 *) Superduplex	UNS S32900 *) Duplex	UNS S31803 *) Duplex	UNS S32760 *) Superduplex
275,00	466,30				▪
280,00	483,40			▪	
290,00	518,50		▪	▪	
300,00	554,90			▪	▪
310,00	592,00		▪	▪	
320,00	631,00			▪	
330,00	671,00			▪	
340,00	713,00			▪	
350,00	755,30			▪	
360,00	799,00			▪	
370,00	844,00		▪	▪	
380,00	890,00			▪	
390,00	938,00			▪	
400,00	986,50			▪	
425,00	1.114,00			▪	
450,00	1.249,00			▪	
475,00	1.391,00			▪	
500,00	1.541,00			▪	

*/**/***/**** Opis dostępny na str. 9







PRĘTY KWADRATOWE
I SZEŚCIOKĄTNE
gorącowalcowane

26 - 29

Różnorodność prętów kwadratowych i sześciokątnych

Z powodu szerokiej możliwości zastosowania pręty kwadratowe i sześciokątne są stosowane w różnych gałęziach przemysłu. Nasz asortyment kwadratowych i sześciokątnych prętów jest stale dla Państwa dostępny z magazynu i na życzenie może być serwisowany na odpowiednie długości.

Pręty kwadratowe i sześciokątne | gorącowalcowane

w odcinkach handlowych od 4 do 6 m

* zmiękczone, trawione, częściowo bez usuniętej zgorzeliny

** ulepszone cieplnie, trawione, częściowo bez usuniętej zgorzeliny

Standardowe wymiary

DIN EN 10059 (pręty kwadratowe)

DIN EN 10061 (pręty sześciokątne)

lub DIN 7527, arkusz 6

Atesty

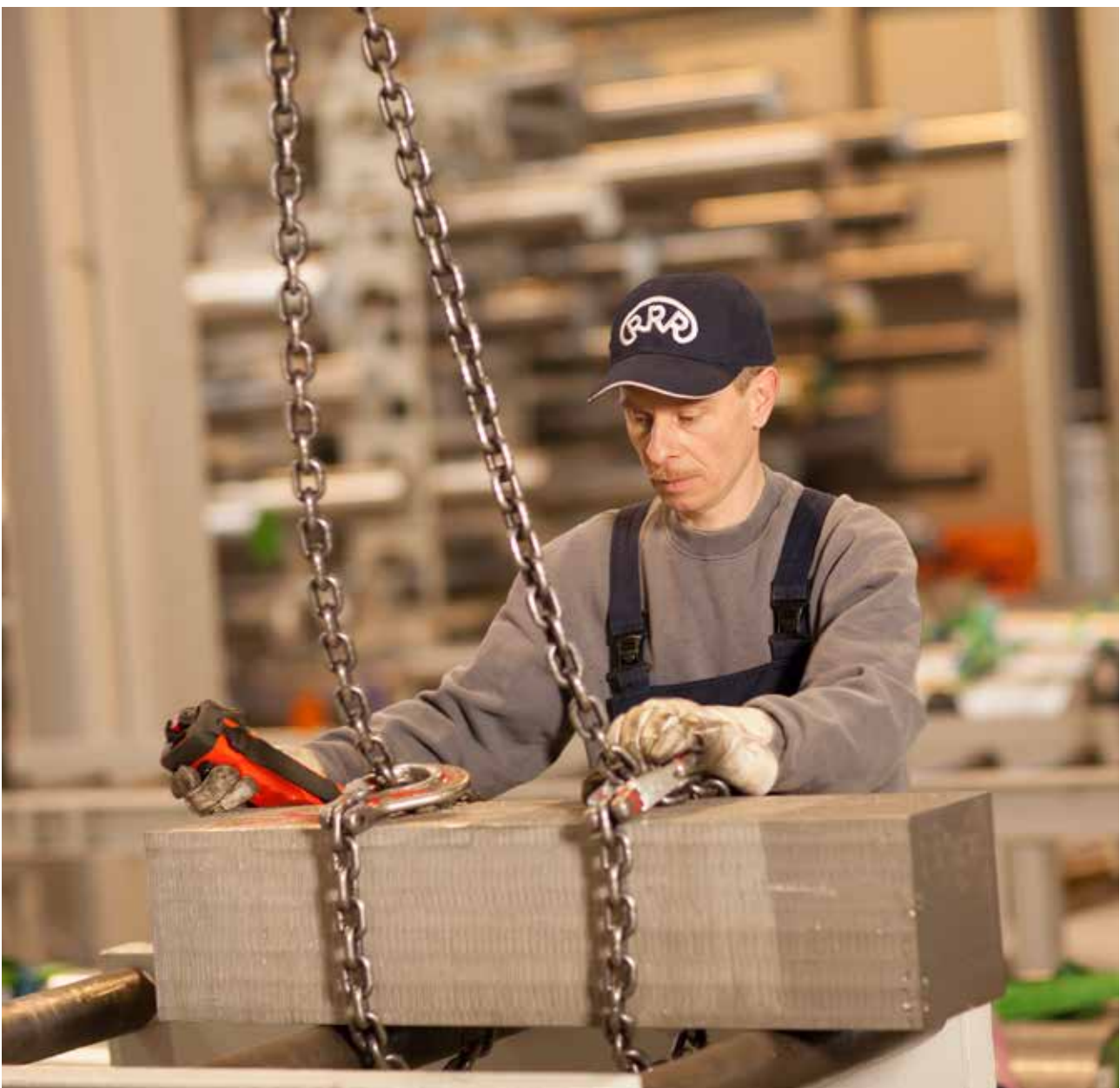
DIN EN 10204 3.1 lub certyfikat roboczy 2.1/2.2

*/** Klasyfikacja na stronie 26 do 29

mm	Waga teoret. kg/m	Gatunek 1.4057	Gatunek 1.4104	Gatunek 1.4301	Gatunek 1.4305	Gatunek 1.4307	Gatunek 1.4401	Gatunek 1.4404	Gatunek 1.4435	Gatunek 1.4541	Gatunek 1.4571
		AISI 431 (**)	AISI 430F (**)	AISI 304 (*)	AISI 303 (*)	AISI 304L (*)	AISI 316 (*)	AISI 316L (*)	AISI 316L (*)	AISI 316L (*)	AISI 321 (*)
10,00	0,79								▪		
15,00	1,77			▪		▪	▪	▪			▪
20,00	3,14			▪		▪	▪	▪	▪		▪
25,00	4,91			▪		▪	▪	▪		▪	▪
30,00	7,07			▪		▪	▪	▪	▪	▪	▪
32,00	8,04			▪		▪					
35,00	9,62			▪		▪	▪	▪		▪	▪
40,00	12,56	▪		▪	▪	▪	▪	▪	▪	▪	▪
45,00	15,90			▪		▪	▪	▪		▪	▪
50,00	19,63	▪		▪	▪	▪	▪	▪	▪	▪	▪
55,00	23,75			▪		▪					▪
60,00	28,26	▪		▪	▪	▪	▪	▪	▪	▪	▪
65,00	33,17			▪		▪				▪	▪
70,00	38,47			▪		▪	▪	▪		▪	▪
75,00	44,16			▪		▪					▪
80,00	50,24	▪	▪	▪	▪	▪	▪	▪	▪	▪	▪
85,00	56,72			▪		▪					▪
90,00	63,59	▪		▪	▪	▪				▪	▪
100,00	78,50	▪		▪	▪	▪	▪	▪		▪	▪
110,00	94,99				▪						▪
120,00	113,00			▪	▪	▪	▪	▪		▪	▪
135,00	143,10									▪	
140,00	153,90			▪		▪					▪
150,00	176,60			▪	▪	▪	▪	▪		▪	▪
160,00	201,00										▪
180,00	254,30										▪
200,00	314,00										▪

*/** Opis dostępny na str. 25

mm	Waga teoret. kg/m	Gatunek 1.4539 AISI 904L *)
15,00	1,77	▪
40,00	12,56	▪
50,00	19,63	▪
60,00	28,26	▪



mm	Waga teoret. kg/m	Gatunek 1.4841	Gatunek 1.4878
		AISI 314 *)	AISI 321H *)
10,00	0,79	▪	
12,00	1,13	▪	
15,00	1,77	▪	
20,00	3,14	▪	
25,00	4,91	▪	▪
30,00	7,07	▪	▪
35,00	9,62		▪
40,00	12,56	▪	▪
45,00	15,90		▪
50,00	19,63	▪	▪
60,00	28,26	▪	▪
65,00	33,17		▪
70,00	38,47		▪
80,00	50,24	▪	▪
90,00	63,59		▪
100,00	78,50		▪
120,00	113,00		▪
135,00	143,10		▪
150,00	176,60		▪

Pręty kwadratowe | gorącownicowe | Duplex

mm	Waga teoret. kg/m	Gatunek 1.4462
		UNS S31803 *) Duplex
20,00	3,14	▪
25,00	4,91	▪
30,00	7,07	▪
40,00	12,56	▪
50,00	19,63	▪

* Opis dostępny na str. 25

mm	Waga teoret. kg/m	Gatunek 1.4301 AISI 304 *)	Gatunek 1.4307 AISI 304L *)	Gatunek 1.4571 AISI 316Ti *)
70,00	33,31	▪	▪	▪
75,00	38,24			▪
80,00	43,51			▪
85,00	49,12			▪
90,00	55,07			▪

* Opis dostępny na str. 25





PŁASKOWNIKI

gorącowalcowane lub cięte z
blachy, bądź taśmy

32 - 47

Płaskie i uniwersalne

Zastosowanie płaskowników jest różnorodne. Mogą być w postaci zimnociągniętej lub cięte z blachy, bądź z taśmy. Na życzenie powierzchnia może być wykończona do Państwa indywidualnych potrzeb.

Płaskowniki | gorącowalcowane lub cięte z blachy, bądź taśmy

w odcinkach handlowych od 4 do 6 m

- * zmiękczone, trawione, niektóre bez usuniętej zgorzeliny
- ** ulepszone cieplnie, trawione, niektóre bez usuniętej zgorzeliny
- *** zmiękczone, bez usuniętej zgorzeliny

Standardowe wymiary

DIN EN 10058 dla gorącowalcowanych produktów

Dla płaskowników obrabianych z blachy o grubości <5mm, powyższy standard dotyczy tylko tolerancji szerokości i grubości

Atesty

DIN EN 10204 3.1 lub certyfikat roboczy 2.1/2.2

*/**/***/*** Klasyfikacja na stronie 32 do 47

mm	Waga teoret. kg/m	Gatunek 1.4057	Gatunek 1.4301	Gatunek 1.4307	Gatunek 1.4401	Gatunek 1.4404	Gatunek 1.4541	Gatunek 1.4571
		AISI 431 (**)	AISI 304 (*)	AISI 304L (*)	AISI 316 (*)	AISI 316L (*)	AISI 321 (*)	AISI 316Ti (*)
10 x 4	0,31		▪	▪				
10 x 5	0,39		▪	▪				▪
10 x 6	0,47		▪	▪				▪
12 x 3	0,28		▪	▪				
12 x 4	0,38		▪	▪				
12 x 5	0,47		▪	▪				
12 x 6	0,57		▪	▪				▪
12 x 8	0,75		▪	▪				▪
12 x 10	0,94		▪	▪				
15 x 3	0,35		▪	▪				▪
15 x 4	0,47		▪	▪				
15 x 5	0,59		▪	▪				▪
15 x 6	0,71		▪	▪				▪
15 x 8	0,94		▪	▪				▪
15 x 10	1,18		▪	▪				▪
20 x 3	0,47		▪	▪				▪
20 x 4	0,63		▪	▪				▪
20 x 5	0,79		▪	▪	▪	▪	▪	▪
20 x 6	0,94		▪	▪	▪	▪	▪	▪
20 x 8	1,26		▪	▪	▪	▪	▪	▪
20 x 10	1,57		▪	▪	▪	▪	▪	▪
20 x 12	1,88		▪	▪	▪	▪	▪	▪
20 x 15	2,36		▪	▪	▪	▪	▪	▪
25 x 3	0,59		▪	▪				
25 x 4	0,79		▪	▪				▪
25 x 5	0,98		▪	▪	▪	▪	▪	▪
25 x 6	1,18		▪	▪	▪	▪	▪	▪
25 x 8	1,57		▪	▪	▪	▪	▪	▪
25 x 10	1,96		▪	▪	▪	▪	▪	▪
25 x 12	2,36		▪	▪	▪	▪	▪	▪
25 x 15	2,94		▪	▪	▪	▪	▪	▪
25 x 20	3,93		▪	▪	▪	▪	▪	▪
30 x 3	0,71		▪	▪				
30 x 4	0,94		▪	▪				▪
30 x 5	1,18		▪	▪	▪	▪	▪	▪
30 x 6	1,41		▪	▪	▪	▪	▪	▪
30 x 8	1,88		▪	▪	▪	▪	▪	▪
30 x 10	2,36		▪	▪	▪	▪	▪	▪
30 x 12	2,83		▪	▪	▪	▪	▪	▪

*/** Opis dostępny na str. 31

mm	Waga teoret. kg/m	Gatunek 1.4057	Gatunek 1.4301	Gatunek 1.4307	Gatunek 1.4401	Gatunek 1.4404	Gatunek 1.4541	Gatunek 1.4571
		AISI 431 (**)	AISI 304 (*)	AISI 304L (*)	AISI 316 (*)	AISI 316L (*)	AISI 321 (*)	AISI 316Ti (*)
30 x 15	3,53		▪	▪	▪	▪	▪	▪
30 x 20	4,71	▪	▪	▪	▪	▪	▪	▪
30 x 25	5,89		▪	▪	▪	▪	▪	▪
35 x 3	0,82		▪	▪				
35 x 4	1,10		▪	▪				
35 x 5	1,37		▪	▪	▪	▪		▪
35 x 6	1,65		▪	▪	▪	▪	▪	▪
35 x 8	2,20		▪	▪	▪	▪	▪	▪
35 x 10	2,75		▪	▪	▪	▪	▪	▪
35 x 12	3,30		▪	▪	▪	▪	▪	▪
35 x 15	4,12		▪	▪	▪	▪	▪	▪
35 x 20	5,50		▪	▪	▪	▪	▪	▪
35 x 25	6,87		▪	▪	▪	▪	▪	▪
35 x 30	8,24		▪	▪				▪
40 x 4	1,26		▪	▪	▪	▪		▪
40 x 5	1,57		▪	▪	▪	▪	▪	▪
40 x 6	1,88		▪	▪	▪	▪	▪	▪
40 x 8	2,51		▪	▪	▪	▪	▪	▪
40 x 10	3,14		▪	▪	▪	▪	▪	▪
40 x 12	3,77		▪	▪	▪	▪	▪	▪
40 x 15	4,71		▪	▪	▪	▪	▪	▪
40 x 20	6,28	▪	▪	▪	▪	▪	▪	▪
40 x 25	7,85		▪	▪	▪	▪	▪	▪
40 x 30	9,42	▪	▪	▪	▪	▪	▪	▪
40 x 35	10,99		▪	▪				▪
45 x 5	1,77		▪	▪				
45 x 6	2,12		▪	▪	▪	▪		▪
45 x 8	2,83		▪	▪			▪	▪
45 x 10	3,53		▪	▪	▪	▪	▪	▪
45 x 12	4,24		▪	▪				▪
45 x 15	5,30		▪	▪			▪	▪
45 x 20	7,07		▪	▪			▪	▪
45 x 25	8,83		▪	▪				▪
45 x 30	10,60		▪	▪				▪
45 x 35	12,36							▪
45 x 40	14,13							▪
50 x 4	1,57		▪	▪				
50 x 5	1,96		▪	▪	▪	▪	▪	▪
50 x 6	2,36		▪	▪	▪	▪	▪	▪

** Opis dostępny na str. 31

mm	Waga teoret. kg/m	Gatunek 1.4057	Gatunek 1.4301	Gatunek 1.4307	Gatunek 1.4401	Gatunek 1.4404	Gatunek 1.4541	Gatunek 1.4571
		AISI 431 (**)	AISI 304 (*)	AISI 304L (*)	AISI 316 (*)	AISI 316L (*)	AISI 321 (*)	AISI 316Ti (*)
50 x 8	3,14	▪	▪	▪	▪	▪	▪	▪
50 x 10	3,93	▪	▪	▪	▪	▪	▪	▪
50 x 12	4,71		▪	▪	▪	▪	▪	▪
50 x 15	5,89		▪	▪	▪	▪	▪	▪
50 x 20	7,85	▪	▪	▪	▪	▪	▪	▪
50 x 25	9,81		▪	▪	▪	▪	▪	▪
50 x 30	11,78	▪	▪	▪	▪	▪	▪	▪
50 x 35	13,74		▪	▪	▪	▪	▪	▪
50 x 40	15,70		▪	▪	▪	▪	▪	▪
50 x 45	17,66							▪
55 x 8	3,45		▪	▪				▪
55 x 10	4,32		▪	▪				▪
55 x 12	5,18		▪	▪				
55 x 15	6,48		▪	▪			▪	▪
55 x 20	8,64		▪	▪				▪
55 x 25	10,79		▪	▪				▪
55 x 30	12,95		▪	▪				▪
60 x 4	1,88		▪	▪				
60 x 5	2,36		▪	▪	▪	▪	▪	▪
60 x 6	2,83		▪	▪	▪	▪	▪	▪
60 x 8	3,77		▪	▪	▪	▪	▪	▪
60 x 10	4,71		▪	▪	▪	▪	▪	▪
60 x 12	5,65		▪	▪	▪	▪	▪	▪
60 x 15	7,07		▪	▪	▪	▪	▪	▪
60 x 20	9,42	▪	▪	▪	▪	▪	▪	▪
60 x 25	11,78		▪	▪	▪	▪	▪	▪
60 x 30	14,13		▪	▪	▪	▪	▪	▪
60 x 35	16,49		▪	▪	▪	▪	▪	▪
60 x 40	18,84		▪	▪	▪	▪	▪	▪
60 x 45	21,20		▪	▪				▪
60 x 50	23,55		▪	▪	▪	▪	▪	▪
65 x 8	4,08		▪	▪				
65 x 10	5,10		▪	▪				
65 x 12	6,12		▪	▪				▪
65 x 15	7,65		▪	▪			▪	▪
65 x 20	10,21		▪	▪				▪
65 x 25	12,76		▪	▪				▪
65 x 30	15,31		▪	▪				▪
65 x 35	17,86		▪	▪				▪

*/** Opis dostępny na str. 31

mm	Waga teoret. kg/m	Gatunek 1.4057	Gatunek 1.4301	Gatunek 1.4307	Gatunek 1.4401	Gatunek 1.4404	Gatunek 1.4541	Gatunek 1.4571
		AISI 431 (**)	AISI 304 (*)	AISI 304L (*)	AISI 316 (*)	AISI 316L (*)	AISI 321 (*)	AISI 316Ti (*)
65 x 40	20,41		▪	▪				
70 x 5	2,75		▪	▪				▪
70 x 6	3,30		▪	▪				▪
70 x 8	4,40		▪	▪	▪	▪	▪	▪
70 x 10	5,50		▪	▪	▪	▪	▪	▪
70 x 12	6,59		▪	▪	▪	▪	▪	▪
70 x 15	8,24		▪	▪	▪	▪	▪	▪
70 x 20	10,99		▪	▪	▪	▪	▪	▪
70 x 25	13,74		▪	▪	▪	▪	▪	▪
70 x 30	16,49		▪	▪	▪	▪	▪	▪
70 x 35	19,23		▪	▪	▪	▪	▪	▪
70 x 40	21,98		▪	▪	▪	▪	▪	▪
70 x 45	24,73		▪	▪	▪	▪		▪
70 x 50	27,48		▪	▪	▪	▪	▪	▪
70 x 60	32,97		▪	▪	▪	▪	▪	▪
75 x 8	4,71		▪	▪	▪	▪		
75 x 10	5,89		▪	▪				▪
75 x 12	7,07		▪	▪				▪
75 x 15	8,83		▪	▪			▪	▪
75 x 20	11,78		▪	▪				▪
75 x 25	14,72		▪	▪			▪	
75 x 30	17,66		▪	▪				▪
75 x 35	20,61		▪	▪				
75 x 50	29,44		▪	▪				
75 x 60	35,33							▪
80 x 5	3,14		▪	▪				
80 x 6	3,77		▪	▪	▪	▪	▪	▪
80 x 8	5,02		▪	▪	▪	▪	▪	▪
80 x 10	6,28		▪	▪	▪	▪	▪	▪
80 x 12	7,54		▪	▪	▪	▪	▪	▪
80 x 15	9,42		▪	▪	▪	▪	▪	▪
80 x 20	12,56	▪	▪	▪	▪	▪	▪	▪
80 x 25	15,70		▪	▪	▪	▪	▪	▪
80 x 30	18,84		▪	▪	▪	▪	▪	▪
80 x 35	21,98		▪	▪	▪	▪	▪	▪
80 x 40	25,12		▪	▪	▪	▪	▪	▪
80 x 45	28,26		▪	▪				▪
80 x 50	31,40		▪	▪	▪	▪	▪	▪
80 x 60	37,68		▪	▪	▪	▪	▪	▪

*/** Opis dostępny na str. 31

mm	Waga teoret. kg/m	Gatunek 1.4057	Gatunek 1.4301	Gatunek 1.4307	Gatunek 1.4401	Gatunek 1.4404	Gatunek 1.4541	Gatunek 1.4571
		AISI 431 (**)	AISI 304 (*)	AISI 304L (*)	AISI 316 (*)	AISI 316L (*)	AISI 321 (*)	AISI 316Ti (*)
90 x 6	4,24		▪	▪				
90 x 8	5,65		▪	▪				▪
90 x 10	7,07		▪	▪	▪	▪	▪	▪
90 x 12	8,48		▪	▪			▪	▪
90 x 15	10,60		▪	▪	▪	▪	▪	▪
90 x 20	14,13		▪	▪	▪	▪	▪	▪
90 x 25	17,66		▪	▪	▪	▪	▪	▪
90 x 30	21,20		▪	▪	▪	▪	▪	▪
90 x 35	24,73		▪	▪	▪	▪		▪
90 x 40	28,26		▪	▪	▪	▪	▪	▪
90 x 45	31,79		▪	▪				▪
90 x 50	35,33		▪	▪	▪	▪	▪	▪
90 x 60	42,39		▪	▪	▪	▪	▪	▪
90 x 70	49,46						▪	▪
100 x 5	3,93		▪	▪				▪
100 x 6	4,71		▪	▪				▪
100 x 8	6,28		▪	▪	▪	▪	▪	▪
100 x 10	7,85		▪	▪	▪	▪	▪	▪
100 x 12	9,42		▪	▪	▪	▪	▪	▪
100 x 15	11,78		▪	▪	▪	▪	▪	▪
100 x 20	15,70		▪	▪	▪	▪	▪	▪
100 x 25	19,63		▪	▪	▪	▪		▪
100 x 30	23,55		▪	▪	▪	▪	▪	▪
100 x 35	27,48		▪	▪	▪	▪	▪	▪
100 x 40	31,40		▪	▪	▪	▪	▪	▪
100 x 45	35,33		▪	▪				▪
100 x 50	39,25		▪	▪	▪	▪	▪	▪
100 x 60	47,10		▪	▪	▪	▪	▪	▪
100 x 70	54,95		▪	▪			▪	▪
110 x 8	6,91		▪	▪				▪
110 x 10	8,64		▪	▪			▪	▪
110 x 12	10,36		▪	▪			▪	▪
110 x 15	12,95		▪	▪			▪	▪
110 x 20	17,27		▪	▪			▪	▪
110 x 25	21,59		▪	▪				▪
110 x 30	25,91		▪	▪			▪	▪
120 x 6	5,65		▪	▪				▪
120 x 8	7,54		▪	▪	▪	▪	▪	▪
120 x 10	9,42		▪	▪	▪	▪	▪	▪

*/** Opis dostępny na str. 31

mm	Waga teoret. kg/m	Gatunek 1.4057	Gatunek 1.4301	Gatunek 1.4307	Gatunek 1.4401	Gatunek 1.4404	Gatunek 1.4541	Gatunek 1.4571
		AISI 431 (**)	AISI 304 (*)	AISI 304L (*)	AISI 316 (*)	AISI 316L (*)	AISI 321 (*)	AISI 316Ti (*)
120 x 12	11,30		▪	▪	▪	▪	▪	▪
120 x 15	14,13		▪	▪	▪	▪	▪	▪
120 x 20	18,84		▪	▪	▪	▪	▪	▪
120 x 25	23,55		▪	▪	▪	▪	▪	▪
120 x 30	28,26		▪	▪	▪	▪	▪	▪
120 x 40	37,68		▪	▪	▪	▪	▪	▪
120 x 50	47,10		▪	▪	▪	▪	▪	▪
120 x 60	56,52		▪	▪	▪	▪	▪	▪
120 x 70	65,94						▪	▪
130 x 8	8,16		▪	▪				
130 x 10	10,21		▪	▪	▪	▪		▪
130 x 12	12,25		▪	▪				▪
130 x 15	15,31		▪	▪	▪	▪		▪
130 x 20	20,41		▪	▪	▪	▪	▪	▪
130 x 25	25,51		▪	▪	▪	▪	▪	▪
130 x 30	30,62		▪	▪	▪	▪		▪
130 x 40	40,82				▪	▪	▪	▪
130 x 50	51,03						▪	▪
130 x 60	61,23							▪
130 x 70	71,44							▪
140 x 10	10,99		▪	▪	▪	▪		▪
140 x 12	13,19		▪	▪	▪	▪		▪
140 x 15	16,49		▪	▪	▪	▪		▪
140 x 20	21,98		▪	▪	▪	▪	▪	▪
140 x 25	27,48		▪	▪				▪
140 x 30	32,97		▪	▪	▪	▪		▪
140 x 40	43,96				▪	▪	▪	▪
140 x 50	54,95							▪
140 x 60	65,94							▪
150 x 8	9,42		▪	▪				
150 x 10	11,78		▪	▪	▪	▪	▪	▪
150 x 12	14,13		▪	▪	▪	▪		▪
150 x 15	17,66		▪	▪	▪	▪	▪	▪
150 x 20	23,55		▪	▪	▪	▪	▪	▪
150 x 25	29,44		▪	▪	▪	▪	▪	▪
150 x 30	35,33		▪	▪	▪	▪	▪	▪
150 x 40	47,10		▪	▪	▪	▪		▪
150 x 50	58,88		▪	▪	▪	▪		▪
160 x 15	18,84		▪	▪				

*/** Opis dostępny na str. 31

mm	Waga teoret. kg/m	Gatunek 1.4057	Gatunek 1.4301	Gatunek 1.4307	Gatunek 1.4401	Gatunek 1.4404	Gatunek 1.4541	Gatunek 1.4571
		AISI 431 (**)	AISI 304 (*)	AISI 304L (*)	AISI 316 (*)	AISI 316L (*)	AISI 321 (*)	AISI 316Ti (*)
160 x 20	25,12		▪	▪				
160 x 25	31,40		▪	▪				
160 x 30	37,68		▪	▪				
160 x 40	50,24		▪	▪				
180 x 12	16,96		▪	▪				
180 x 15	21,20		▪	▪				
180 x 20	28,26		▪	▪				
180 x 25	35,33		▪	▪				
180 x 30	42,39		▪	▪				
180 x 40	56,52		▪	▪				
200 x 15	23,55		▪	▪				
200 x 20	31,40		▪	▪				
200 x 30	47,10		▪	▪				
200 x 40	62,80		▪	▪				

*/** Opis dostępny na str. 31



mm	Waga teoret. kg/m	Gatunek 1.4713	Gatunek 1.4828	Gatunek 1.4841	Gatunek 1.4878
		***)	AISI 309 *)	AISI 314 *)	AISI 321H *)
15 x 5	0,59			▪	
20 x 4	0,63			▪	
20 x 5	0,79				▪
20 x 6	0,94			▪	▪
20 x 8	1,26		▪	▪	▪
20 x 10	1,57		▪	▪	▪
20 x 12	1,88				▪
20 x 15	2,36				▪
25 x 5	0,98			▪	▪
25 x 6	1,18			▪	▪
25 x 8	1,57			▪	▪
25 x 10	1,96			▪	▪
25 x 12	2,36				▪
25 x 15	2,94				▪
25 x 20	3,93				▪
30 x 5	1,18	▪	▪	▪	▪
30 x 6	1,41	▪	▪	▪	▪
30 x 8	1,88	▪	▪	▪	▪
30 x 10	2,36		▪	▪	▪
30 x 12	2,83			▪	▪
30 x 15	3,53		▪	▪	▪
30 x 20	4,71		▪	▪	▪
30 x 25	5,89				▪
35 x 5	1,37			▪	
35 x 6	1,65				▪
35 x 8	2,20				▪
35 x 10	2,75				▪
35 x 12	3,30				▪
35 x 15	4,12				▪
35 x 20	5,50				▪
35 x 25	6,87				▪
40 x 5	1,57	▪	▪	▪	▪
40 x 6	1,88	▪	▪	▪	▪
40 x 8	2,51		▪	▪	▪
40 x 10	3,14	▪	▪	▪	▪
40 x 12	3,77			▪	▪
40 x 15	4,71			▪	▪
40 x 20	6,28		▪	▪	▪
40 x 25	7,85				▪

*/*** Opis dostępny na str. 31

mm	Waga teoret. kg/m	Gatunek 1.4713 ***)	Gatunek 1.4828 AISI 309 *)	Gatunek 1.4841 AISI 314 *)	Gatunek 1.4878 AISI 321H *)
40 x 30	9,42				▪
45 x 8	2,83				▪
45 x 10	3,53				▪
45 x 15	5,30				▪
45 x 20	7,07				▪
50 x 5	1,96	▪	▪	▪	▪
50 x 6	2,36	▪	▪	▪	▪
50 x 8	3,14	▪	▪	▪	▪
50 x 10	3,93	▪	▪	▪	▪
50 x 12	4,71	▪	▪	▪	▪
50 x 15	5,89	▪	▪	▪	▪
50 x 20	7,85		▪	▪	▪
50 x 25	9,81			▪	▪
50 x 30	11,78			▪	▪
50 x 35	13,74				▪
50 x 40	15,70				▪
55 x 15	6,48				▪
60 x 5	2,36			▪	▪
60 x 6	2,83	▪	▪	▪	▪
60 x 8	3,77		▪	▪	▪
60 x 10	4,71		▪	▪	▪
60 x 12	5,65		▪	▪	▪
60 x 15	7,07		▪	▪	▪
60 x 20	9,42		▪	▪	▪
60 x 25	11,78				▪
60 x 30	14,13				▪
60 x 35	16,49				▪
60 x 40	18,84			▪	▪
60 x 50	23,55				▪
65 x 15	7,65				▪
70 x 6	3,30			▪	
70 x 8	4,40				▪
70 x 10	5,50	▪	▪	▪	▪
70 x 12	6,59				▪
70 x 15	8,24				▪
70 x 20	10,99				▪
70 x 25	13,74				▪
70 x 30	16,49				▪
70 x 35	19,23				▪

*/*** Opis dostępny na str. 31

mm	Waga teoret. kg/m	Gatunek 1.4713 ***)	Gatunek 1.4828 AISI 309 *)	Gatunek 1.4841 AISI 314 *)	Gatunek 1.4878 AISI 321H *)
70 x 40	21,98				▪
70 x 50	27,48				▪
70 x 60	32,97				▪
75 x 15	8,83				▪
75 x 25	14,72				▪
80 x 5	3,14			▪	
80 x 6	3,77			▪	▪
80 x 8	5,02		▪	▪	▪
80 x 10	6,28	▪	▪	▪	▪
80 x 12	7,54			▪	▪
80 x 15	9,42		▪	▪	▪
80 x 20	12,56		▪	▪	▪
80 x 25	15,70				▪
80 x 30	18,84				▪
80 x 35	21,98				▪
80 x 40	25,12				▪
80 x 50	31,40				▪
80 x 60	37,68				▪
90 x 10	7,07				▪
90 x 12	8,48				▪
90 x 15	10,60				▪
90 x 20	14,13				▪
90 x 25	17,66				▪
90 x 30	21,20				▪
90 x 40	28,26				▪
90 x 50	35,33				▪
90 x 60	42,39				▪
90 x 70	49,46				▪
100 x 8	6,28		▪	▪	▪
100 x 10	7,85		▪	▪	▪
100 x 12	9,42		▪	▪	▪
100 x 15	11,78		▪	▪	▪
100 x 20	15,70		▪	▪	▪
100 x 30	23,55				▪
100 x 35	27,48				▪
100 x 40	31,40				▪
100 x 50	39,25				▪
100 x 60	47,10				▪
100 x 70	54,95				▪

*/*** Opis dostępny na str. 31

mm	Waga teoret. kg/m	Gatunek 1.4713	Gatunek 1.4828	Gatunek 1.4841	Gatunek 1.4878
		***)	AISI 309 *)	AISI 314 *)	AISI 321H *)
110 x 10	8,64				▪
110 x 12	10,36				▪
110 x 15	12,95				▪
110 x 20	17,27				▪
110 x 30	25,91				▪
120 x 8	7,54				▪
120 x 10	9,42				▪
120 x 12	11,30				▪
120 x 15	14,13				▪
120 x 20	18,84				▪
120 x 25	23,55				▪
120 x 30	28,26				▪
120 x 40	37,68				▪
120 x 50	47,10				▪
120 x 60	56,52				▪
120 x 70	65,94				▪
130 x 20	20,41				▪
130 x 25	25,51				▪
130 x 40	40,82				▪
130 x 50	51,03				▪
140 x 20	21,98				▪
140 x 40	43,96				▪
150 x 10	11,78				▪
150 x 15	17,66				▪
150 x 20	23,55				▪
150 x 25	29,44				▪
150 x 30	35,33				▪

*/*** Opis dostępny na str. 31



mm	Waga teoret. kg/m	Gatunek 1.4301	Gatunek 1.4307	Gatunek 1.4401	Gatunek 1.4404	Gatunek 1.4541	Gatunek 1.4571
		AISI 304 *)	AISI 304L *)	AISI 316 *)	AISI 316L *)	AISI 321 *)	AISI 316Ti *)
10 x 3	0,24	▪	▪				▪
10 x 4	0,31	▪	▪				
10 x 5	0,39	▪	▪				
12 x 3	0,28	▪	▪				▪
12 x 4	0,38	▪	▪				
12 x 5	0,47						
15 x 3	0,35	▪	▪				▪
15 x 4	0,47	▪	▪				▪
15 x 5	0,59	▪	▪			▪	▪
15 x 6	0,71	▪	▪				
20 x 2	0,31	▪	▪				
20 x 3	0,47	▪	▪	▪	▪	▪	▪
20 x 4	0,63	▪	▪	▪	▪	▪	▪
20 x 5	0,79	▪	▪	▪	▪	▪	▪
20 x 6	0,94	▪	▪	▪	▪		▪
20 x 8	1,26	▪	▪				▪
20 x 10	1,57	▪	▪				▪
25 x 2	0,40	▪	▪				
25 x 3	0,59	▪	▪	▪	▪	▪	▪
25 x 4	0,79	▪	▪	▪	▪	▪	▪
25 x 5	0,98	▪	▪	▪	▪	▪	▪
25 x 6	1,18	▪	▪	▪	▪	▪	▪
25 x 8	1,57	▪	▪	▪	▪	▪	▪
30 x 2	0,47	▪	▪				
30 x 3	0,71	▪	▪	▪	▪	▪	▪
30 x 4	0,94	▪	▪	▪	▪	▪	▪
30 x 5	1,18	▪	▪	▪	▪	▪	▪
30 x 6	1,41	▪	▪	▪	▪	▪	▪
30 x 8	1,88	▪	▪	▪	▪	▪	▪
30 x 10	2,36	▪	▪	▪	▪	▪	▪
35 x 3	0,82	▪	▪				▪
35 x 4	1,10	▪	▪				▪
35 x 5	1,37	▪	▪			▪	▪
35 x 6	1,65	▪	▪			▪	▪
35 x 8	2,20	▪	▪				▪
35 x 10	2,75	▪	▪				▪
40 x 2	0,63	▪	▪				
40 x 3	0,94	▪	▪	▪	▪		▪
40 x 4	1,26	▪	▪	▪	▪	▪	▪

* Opis dostępny na str. 31

mm	Waga teoret. kg/m	Gatunek 1.4301	Gatunek 1.4307	Gatunek 1.4401	Gatunek 1.4404	Gatunek 1.4541	Gatunek 1.4571
		AISI 304 *)	AISI 304L *)	AISI 316 *)	AISI 316L *)	AISI 321 *)	AISI 316Ti *)
40 x 5	1,57	▪	▪	▪	▪	▪	▪
40 x 6	1,88	▪	▪	▪	▪	▪	▪
40 x 8	2,51	▪	▪	▪	▪	▪	▪
40 x 10	3,14	▪	▪	▪	▪	▪	▪
40 x 12	3,77	▪	▪			▪	▪
45 x 3	1,06	▪	▪				
45 x 4	1,41	▪	▪				▪
45 x 5	1,77	▪	▪			▪	▪
45 x 6	2,12	▪	▪			▪	
45 x 8	2,83	▪	▪			▪	▪
45 x 10	3,53	▪	▪				▪
45 x 12	4,24	▪	▪				
50 x 3	1,18	▪	▪				▪
50 x 4	1,57	▪	▪	▪	▪	▪	▪
50 x 5	1,96	▪	▪	▪	▪	▪	▪
50 x 6	2,36	▪	▪	▪	▪	▪	▪
50 x 8	3,14	▪	▪	▪	▪	▪	▪
50 x 10	3,93	▪	▪	▪	▪	▪	▪
50 x 12	4,71	▪	▪	▪	▪	▪	▪
55 x 5	2,16	▪	▪				
55 x 6	2,59	▪	▪				
55 x 8	3,45	▪	▪				
55 x 10	4,32	▪	▪				
60 x 3	1,41	▪	▪				▪
60 x 4	1,88	▪	▪			▪	▪
60 x 5	2,36	▪	▪	▪	▪	▪	▪
60 x 6	2,83	▪	▪	▪	▪	▪	▪
60 x 8	3,77	▪	▪	▪	▪	▪	▪
60 x 10	4,71	▪	▪	▪	▪	▪	▪
60 x 12	5,65	▪	▪			▪	▪
65 x 5	2,55	▪	▪				
65 x 8	4,08	▪	▪				
65 x 12	6,12	▪	▪				
70 x 3	1,65	▪	▪				
70 x 4	2,20	▪	▪				▪
70 x 5	2,75	▪	▪	▪	▪	▪	▪
70 x 6	3,30	▪	▪			▪	▪
70 x 8	4,40	▪	▪	▪	▪	▪	▪
70 x 10	5,50	▪	▪	▪	▪	▪	▪

* Opis dostępny na str. 31

mm	Waga teoret. kg/m	Gatunek 1.4301	Gatunek 1.4307	Gatunek 1.4401	Gatunek 1.4404	Gatunek 1.4541	Gatunek 1.4571
		AISI 304 *)	AISI 304L *)	AISI 316 *)	AISI 316L *)	AISI 321 *)	AISI 316Ti *)
70 x 12	6,59	▪	▪				▪
75 x 5	2,94	▪	▪				
75 x 6	3,53	▪	▪				
75 x 8	4,71	▪	▪				▪
75 x 10	5,89	▪	▪				
80 x 3	1,88	▪	▪				▪
80 x 4	2,51	▪	▪				▪
80 x 5	3,14	▪	▪	▪	▪	▪	▪
80 x 6	3,77	▪	▪	▪	▪	▪	▪
80 x 8	5,02	▪	▪	▪	▪	▪	▪
80 x 10	6,28	▪	▪	▪	▪	▪	▪
80 x 12	7,54	▪	▪			▪	▪
90 x 4	2,83	▪	▪				
90 x 5	3,53	▪	▪				▪
90 x 6	4,24	▪	▪				▪
90 x 8	5,65	▪	▪				▪
90 x 10	7,07	▪	▪				▪
90 x 12	8,48	▪	▪				▪
100 x 3	2,36	▪	▪				▪
100 x 4	3,14	▪	▪				▪
100 x 5	3,93	▪	▪	▪	▪	▪	▪
100 x 6	4,71	▪	▪	▪	▪	▪	▪
100 x 8	6,28	▪	▪	▪	▪	▪	▪
100 x 10	7,85	▪	▪	▪	▪	▪	▪
100 x 12	9,42	▪	▪			▪	▪
110 x 5	4,32	▪	▪				
110 x 6	5,18	▪	▪				▪
110 x 8	6,91	▪	▪				▪
110 x 10	8,64	▪	▪				▪
110 x 12	10,36	▪	▪				▪
120 x 4	3,77	▪	▪				
120 x 5	4,71	▪	▪				▪
120 x 6	5,65	▪	▪	▪	▪		▪
120 x 8	7,54	▪	▪	▪	▪		▪
120 x 10	9,42	▪	▪	▪	▪		▪
120 x 12	11,30	▪	▪				▪
130 x 6	6,12	▪	▪				▪
130 x 8	8,16	▪	▪				▪
130 x 10	10,21	▪	▪				▪

* Opis dostępny na str. 31

mm	Waga teoret. kg/m	Gatunek 1.4301	Gatunek 1.4307	Gatunek 1.4401	Gatunek 1.4404	Gatunek 1.4541	Gatunek 1.4571
		AISI 304 *)	AISI 304L *)	AISI 316 *)	AISI 316L *)	AISI 321 *)	AISI 316Ti *)
130 x 12	12,25	▪	▪				▪
140 x 5	5,50	▪	▪				
140 x 6	6,59	▪	▪				▪
140 x 8	8,79	▪	▪				▪
140 x 10	10,99	▪	▪				▪
140 x 12	13,19	▪	▪				▪
150 x 5	5,89	▪	▪				▪
150 x 6	7,07	▪	▪				▪
150 x 8	9,42	▪	▪				▪
150 x 10	11,78	▪	▪	▪	▪		▪
150 x 12	14,13	▪	▪				▪
160 x 5	6,28	▪	▪				
160 x 6	7,54	▪	▪				
160 x 8	10,05	▪	▪				▪
160 x 10	12,56	▪	▪				▪
160 x 12	15,07	▪	▪				▪
160 x 15	18,84						▪
180 x 6	8,48	▪	▪				
180 x 8	11,30	▪	▪				▪
180 x 10	14,13	▪	▪				▪
180 x 12	16,96	▪	▪				▪
180 x 15	21,20						▪
200 x 5	7,85	▪	▪				▪
200 x 6	9,42	▪	▪				▪
200 x 8	12,56	▪	▪				▪
200 x 10	15,70	▪	▪				▪
200 x 12	18,84	▪	▪				▪
200 x 15	23,55						▪
200 x 20	31,40						▪
220 x 8	13,82	▪	▪				
250 x 6	11,78	▪	▪				
250 x 8	15,70	▪	▪				▪
250 x 10	19,63	▪	▪				▪
250 x 12	23,55	▪	▪				▪
250 x 15	29,44	▪	▪				▪
300 x 6	14,13	▪	▪				
300 x 8	18,84	▪	▪				
300 x 10	23,55	▪	▪				
300 x 12	28,26	▪	▪				

* Opis dostępny na str. 31



STAL SPECJALNA

50 - 51

Przede wszystkim precyzja

Stal specjalna ma zastosowanie wszędzie tam, gdzie wymagana jest precyzja np. w przemyśle maszynowym i w konstrukcjach maszyn. Prosimy o zapytania- posiadamy dla Państwa rozwiązania- prosto z magazynu.

Stal specjalna

w odcinkach handlowych od 3 do 3,2 m

* zmiękczone, o zaokrąglonych krawędziach, zimnociągnięte

Standardowe wymiary

DIN 6880

Atesty

DIN EN 10204 3.1

* Klasyfikacja na stronie 50 do 51

mm	Waga teoret. kg/m	Gatunek 1.4571 AISI 316Ti *)
5 x 3	0,12	▪
6 x 4	0,19	▪
8 x 5	0,32	▪
8 x 6	0,38	▪
8 x 7	0,45	▪
10 x 6	0,47	▪
10 x 8	0,63	▪
12 x 6	0,57	▪
12 x 8	0,75	▪
12 x 10	0,94	▪
14 x 6	0,66	▪
14 x 9	1,01	▪
16 x 10	1,26	▪
18 x 11	1,58	▪
20 x 12	1,88	▪
22 x 14	2,42	▪
25 x 14	2,75	▪
28 x 16	3,52	▪
32 x 18	4,52	▪
36 x 20	5,65	▪
40 x 22	7,04	▪
45 x 25	8,83	▪

* Opis dostępny na str. 49

mm	Waga teoret. kg/m	Gatunek 1.4571 AISI 316Ti (*)
3	0,07	▪
4	0,13	▪
5	0,20	▪
6	0,28	▪
10	0,79	▪

* Opis dostępny na str. 49





PRĘTY OKRĄGŁE

zimnociągnione

54 - 59

Dobrze wymierzona precyzja

Ekstremalna stabilność i wytrzymałość - to cechy zimnociągniętych prętów okrągłych. Nasz system zarządzania jakością dokonuje pomiarów dla zapewnienia odpowiedniej jakości i standardów dotyczących odporności i wykończenia powierzchni.

Pręty okrągłe | zimnociągnięte

w odcinkach handlowych ok. 3m, częściowo w długościach 6m

- * zmiękczone
- ** ulepszone cieplnie
- *** wyżarzane
- **** zmiękczone zgodnie z warunkami dostawy, zawierające informację o właściwościach mechanicznych w przypadku utwardzenia wydzieleniowego

Standardowe wymiary

DIN EN 10278 h6, h8 lub h9

Atesty

DIN EN 10204 3.1 lub certyfikat roboczy 2.1/2.2

*/**/***/**** Klasyfikacja na stronie 54 do 59

mm	Waga teoret. kg/m	Gatunek 1.4021	Gatunek 1.4034	Gatunek 1.4057	Gatunek 1.4104	Gatunek 1.4112	Gatunek 1.4122	Gatunek 1.4301	Gatunek 1.4305
		AISI 420 (**)	AISI 420 (***)	AISI 431 (**)	AISI 430F (***)	AISI 440B (***)	AISI 440B (**)	AISI 304 (*)	AISI 303 (*)
2,00	0,03							▪	▪
2,50	0,04							▪	▪
3,00	0,06				▪			▪	▪
3,50	0,08							▪	▪
4,00	0,10	▪			▪	▪		▪	▪
4,50	0,13							▪	▪
5,00	0,15		▪	▪	▪	▪	▪	▪	▪
5,50	0,19							▪	▪
6,00	0,22	▪	▪	▪	▪	▪	▪	▪ ¹⁾²⁾	▪
6,50	0,26							▪	▪
7,00	0,31		▪		▪			▪	▪
7,50	0,35							▪	▪
8,00	0,40	▪	▪	▪	▪	▪	▪	▪ ¹⁾²⁾⁴⁾	▪ ⁴⁾
9,00	0,50	▪			▪	▪		▪	▪
9,50	0,56								▪
10,00	0,62	▪	▪	▪	▪	▪	▪	▪ ¹⁾²⁾³⁾⁴⁾	▪ ²⁾⁴⁾
11,00	0,75		▪		▪	▪		▪	▪
12,00	0,89	▪	▪	▪	▪	▪	▪	▪ ¹⁾²⁾³⁾⁴⁾	▪ ²⁾⁴⁾
12,70	1,01								
13,00	1,04	▪			▪		▪	▪	▪
14,00	1,21	▪	▪	▪	▪	▪	▪	▪ ¹⁾⁴⁾	▪ ²⁾⁴⁾
15,00	1,39	▪	▪	▪	▪	▪	▪	▪ ¹⁾²⁾⁴⁾	▪ ⁴⁾
15,87	1,58								
16,00	1,58	▪	▪	▪	▪	▪	▪	▪ ¹⁾²⁾⁴⁾	▪ ²⁾⁴⁾
17,00	1,78			▪	▪	▪		▪	▪
18,00	2,00	▪	▪	▪	▪	▪	▪	▪ ¹⁾⁴⁾	▪ ⁴⁾
19,00	2,23				▪			▪	▪
19,05	2,28								
20,00	2,47	▪	▪	▪	▪	▪	▪	▪ ¹⁾²⁾³⁾⁴⁾	▪ ²⁾⁴⁾
21,00	2,72	▪		▪	▪			▪	▪
22,00	2,98	▪	▪	▪	▪	▪	▪	▪	▪
22,25	3,11								
23,00	3,26				▪			▪	▪
24,00	3,55	▪	▪	▪	▪		▪	▪	▪
25,00	3,85	▪	▪	▪	▪	▪	▪	▪ ¹⁾²⁾³⁾	▪ ²⁾
25,40	4,05								
26,00	4,17	▪	▪	▪	▪	▪	▪	▪	▪

¹⁾ dostępne również w długościach 6m

²⁾ także dostępne wg DIN EN 10278 h8

³⁾ także dostępne wg DIN EN 10278 h6

⁴⁾ szlifowane

*/**/***/**** Opis dostępny na str. 53

mm	Waga teoret. kg/m	Gatunek 1.4307	Gatunek 1.4401	Gatunek 1.4404	Gatunek 1.4418	Gatunek 1.4541	Gatunek 1.4542	Gatunek 1.4571
		AISI 304L *)	AISI 316 *)	AISI 316L *)	**)	AISI 321 *)	AISI 630 ****)	AISI 316Ti *)
2,00	0,03	▪						▪
2,50	0,04	▪						▪ ¹⁾
3,00	0,06	▪				▪		▪
3,50	0,08	▪						▪ ¹⁾
4,00	0,10	▪	▪	▪		▪		▪
4,50	0,13	▪						
5,00	0,15	▪	▪	▪		▪		▪
5,50	0,19	▪						
6,00	0,22	▪ ¹⁾²⁾	▪	▪		▪		▪ ¹⁾
6,50	0,26	▪						
7,00	0,31	▪						▪
7,50	0,35	▪						
8,00	0,40	▪ ¹⁾²⁾³⁾	▪	▪		▪		▪ ¹⁾
9,00	0,50	▪				▪		▪
9,50	0,56							
10,00	0,62	▪ ¹⁾²⁾³⁾⁴⁾	▪	▪		▪	▪	▪ ¹⁾
11,00	0,75	▪						▪
12,00	0,89	▪ ¹⁾²⁾³⁾⁴⁾	▪ ¹⁾	▪ ¹⁾	▪	▪		▪ ¹⁾
12,70	1,01						▪	
13,00	1,04	▪				▪		▪
14,00	1,21	▪ ¹⁾⁴⁾	▪	▪		▪		▪ ¹⁾
15,00	1,39	▪ ¹⁾²⁾⁴⁾	▪ ¹⁾	▪ ¹⁾	▪	▪		▪ ¹⁾
15,87	1,58						▪	
16,00	1,58	▪ ¹⁾²⁾⁴⁾	▪	▪	▪	▪		▪ ¹⁾
17,00	1,78	▪	▪	▪		▪		▪
18,00	2,00	▪ ¹⁾⁴⁾	▪	▪		▪		▪ ¹⁾
19,00	2,23	▪				▪		▪
19,05	2,28						▪	
20,00	2,47	▪ ¹⁾²⁾³⁾⁴⁾	▪ ¹⁾	▪ ¹⁾	▪	▪		▪ ¹⁾
21,00	2,72	▪						▪
22,00	2,98	▪	▪	▪	▪	▪		▪
22,25	3,11						▪	
23,00	3,26	▪						
24,00	3,55	▪	▪	▪		▪		▪
25,00	3,85	▪ ¹⁾²⁾³⁾	▪ ¹⁾	▪ ¹⁾		▪		▪ ¹⁾
25,40	4,05						▪	
26,00	4,17	▪	▪	▪		▪		▪

¹⁾ dostępne również w długościach 6m

²⁾ także dostępne wg DIN EN 10278 h8

³⁾ także dostępne wg DIN EN 10278 h6

⁴⁾ szlifowane

*/**/***/**** Opis dostępny na str. 53

mm	Waga teoret. kg/m	Gatunek 1.4021	Gatunek 1.4034	Gatunek 1.4057	Gatunek 1.4104	Gatunek 1.4112	Gatunek 1.4122	Gatunek 1.4301	Gatunek 1.4305
		AISI 420 **))	AISI 420 ***))	AISI 431 **))	AISI 430F ***))	AISI 440B ***))	AISI 440B **))	AISI 304 *))	AISI 303 *))
27,00	4,50				▪			▪	▪
28,00	4,83	▪	▪	▪	▪	▪	▪	▪	▪
29,00	5,19								▪
30,00	5,55	▪	▪	▪	▪	▪	▪	▪ ¹⁾²⁾³⁾	▪ ²⁾
32,00	6,31	▪	▪	▪	▪	▪	▪	▪	▪
33,00	6,71				▪			▪	▪
34,00	7,13				▪			▪	▪
35,00	7,55	▪	▪	▪	▪	▪	▪	▪ ¹⁾²⁾³⁾	▪
36,00	7,99	▪	▪	▪	▪	▪	▪	▪	▪
38,00	8,90	▪		▪	▪	▪	▪	▪	▪
40,00	9,87	▪	▪	▪	▪	▪	▪	▪ ¹⁾²⁾³⁾	▪
42,00	10,88	▪	▪	▪	▪		▪	▪	▪
43,00	11,40								▪
45,00	12,49	▪	▪	▪	▪	▪	▪	▪ ¹⁾²⁾	▪
46,00	13,05	▪							▪
48,00	14,21	▪			▪			▪	▪
50,00	15,41	▪	▪	▪	▪	▪	▪	▪ ¹⁾²⁾³⁾	▪
52,00	16,62				▪				▪
55,00	18,65	▪	▪	▪	▪	▪	▪	▪ ²⁾	▪
60,00	22,20	▪	▪	▪	▪	▪	▪	▪ ¹⁾²⁾	▪
65,00	26,05	▪		▪	▪			▪	▪
70,00	30,21	▪		▪	▪		▪	▪ ¹⁾	▪
75,00	34,68	▪		▪	▪			▪	▪
80,00	39,46	▪		▪	▪		▪	▪ ¹⁾	▪
85,00	44,55	▪		▪	▪			▪	▪
90,00	49,94	▪		▪	▪			▪ ¹⁾	▪
95,00	55,64							▪	▪
100,00	61,65	▪		▪	▪			▪ ¹⁾	▪

¹⁾ dostępne również w długościach 6m

²⁾ także dostępne wg DIN EN 10278 h8

³⁾ także dostępne wg DIN EN 10278 h6

⁴⁾ szlifowane

*/**/***/**** Opis dostępny na str. 53

mm	Waga teoret. kg/m	Gatunek 1.4307	Gatunek 1.4401	Gatunek 1.4404	Gatunek 1.4418	Gatunek 1.4541	Gatunek 1.4542	Gatunek 1.4571
		AISI 304L *)	AISI 316 *)	AISI 316L *)	**)	AISI 321 *)	AISI 630 ****)	AISI 316Ti *)
27,00	4,50	▪						▪
28,00	4,83	▪	▪	▪		▪		▪
29,00	5,19							
30,00	5,55	▪) ²⁾ ³)	▪)	▪)		▪		▪)
32,00	6,31	▪	▪	▪		▪		▪
33,00	6,71	▪						
34,00	7,13	▪						▪
35,00	7,55	▪) ²⁾ ³)	▪	▪		▪		▪)
36,00	7,99	▪	▪	▪		▪		▪
38,00	8,90	▪	▪	▪				▪
40,00	9,87	▪) ²⁾ ³)	▪)	▪)		▪		▪)
42,00	10,88	▪	▪	▪				▪
43,00	11,40							
45,00	12,49	▪) ²⁾	▪	▪		▪		▪)
46,00	13,05							
48,00	14,21	▪						▪
50,00	15,41	▪) ²⁾ ³)	▪)	▪)		▪		▪)
52,00	16,62							
55,00	18,65	▪) ²⁾	▪	▪		▪		▪)
60,00	22,20	▪) ²⁾	▪)	▪)		▪		▪)
65,00	26,05	▪	▪	▪		▪		▪)
70,00	30,21	▪)	▪)	▪)		▪		▪)
75,00	34,68	▪	▪	▪		▪		▪)
80,00	39,46	▪)	▪)	▪)		▪		▪)
85,00	44,55	▪	▪	▪				▪
90,00	49,94	▪)	▪	▪		▪		▪)
95,00	55,64	▪				▪		▪
100,00	61,65	▪)	▪)	▪)		▪		▪)

1) dostępne również w długościach 6m
 2) także dostępne wg DIN EN 10278 h8
 3) także dostępne wg DIN EN 10278 h8
 4) szlifowane
 */**/***/**** Opis dostępny na str. 53

mm	Waga teoret. kg/m	Gatunek 1.4841 AISI 314 *)	Gatunek 1.4923 **)
3,00	0,06	▪	
4,00	0,10	▪	
5,00	0,15	▪	
10,00	0,62		▪
15,00	1,39		▪
20,00	2,47		▪

*/** Opis dostępny na str. 53



mm	Waga teoret. kg/m	Gatunek 1.4460	Gatunek 1.4462
		UNS S32900 *) Duplex	UNS S31803 *) Duplex
8,00	0,40		▪
10,00	0,62	▪	▪
12,00	0,89	▪	▪
14,00	1,21		▪
15,00	1,39		▪
16,00	1,58	▪	▪
18,00	2,00	▪	▪
20,00	2,47	▪	▪
22,00	2,98	▪	▪
24,00	3,55	▪	
25,00	3,85	▪	▪
26,00	4,17		
28,00	4,83		▪
30,00	5,55	▪	▪
32,00	6,31	▪	
35,00	7,55	▪	▪
38,00	8,90		
40,00	9,87	▪	▪
45,00	12,49	▪	▪
50,00	15,41	▪	▪
55,00	18,65	▪	
60,00	22,20	▪	▪
70,00	30,21	▪	▪
80,00	39,46	▪	

* Opis dostępny na str. 53



PRĘTY OKRĄGŁE I
SZEŚCIOKĄTNE
o poprawionej skrawalności

62- 65



Dla właściwej obróbki

Poprawiona skrawalność jest wyraźnie dostrzegalna, kiedy wymagane jest toczenie, wiercenie, czy frezowanie. Nie ma znaczenia jakim wymogom nasze okrągłe lub sześciokątne pręty będą poddane- nasi specjaliści posiadają stosowną wiedzę, by dopasować dla Państwa optymalny materiał.

Pręty okrągłe i sześciokątne | o poprawionej skrawalności

w odcinkach handlowych od 3 do 6 m (okrągłe)

w odcinkach handlowych od 3 do 4 m (sześciokątne)

- * zmiękczone i ulepszone cieplnie, gorącowalcowane, łuszczone lub ciągnięte/ lub obrobione (okrągłe), wyżarzane i zimnociągnięte (sześciokątne)

Standardowe wymiary

okrągłe: DIN EN 10060 (gorącowalcowane), DIN EN 10278 h9 (zimnociągnięte)

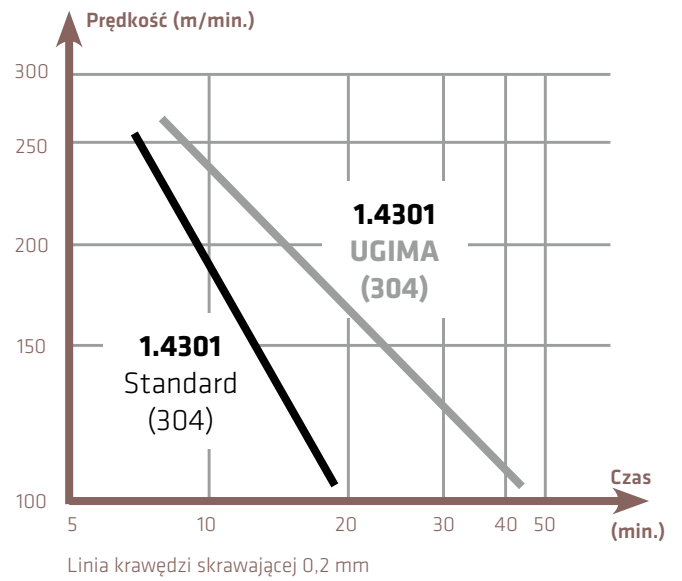
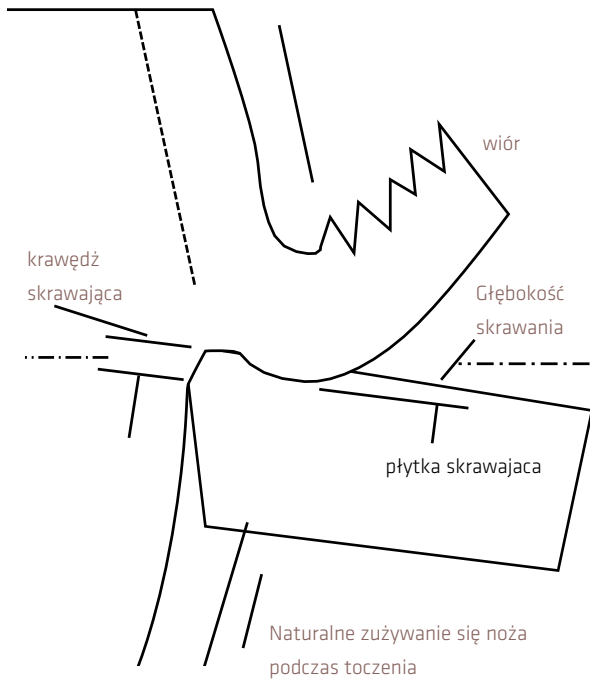
sześciokątne: DIN EN 10061 (gorącowalcowane), DIN EN 10278 h11 (zimnociągnięte)

Atesty

DIN EN 10204 3.1

- * Klasyfikacja na stronie 63 do 65

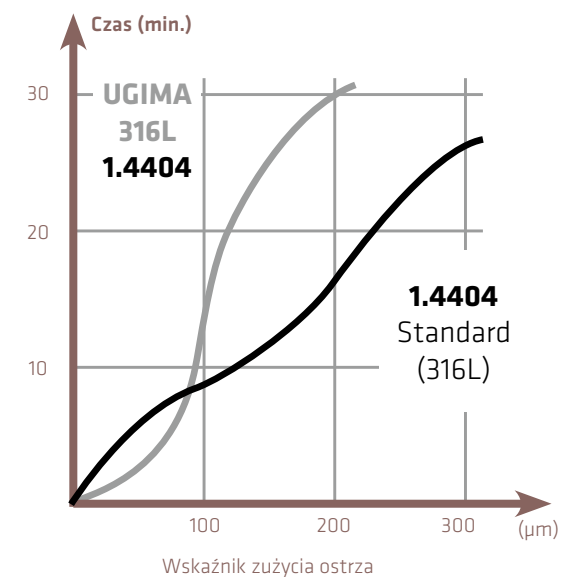
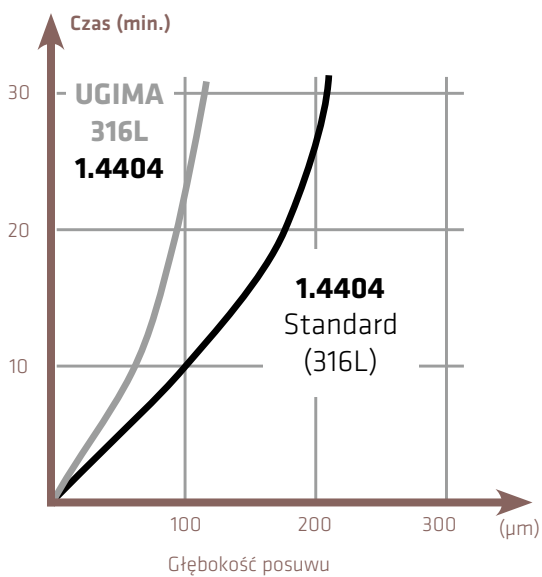
Pręty okrągłe | o poprawionej skrawalności



Materiał obrabiany: Twardość materiału (węglika spiekanego)
 Posuw: 0,16 mm
 Głębokość skrawania: 2 mm

Toczenie

Materiał obrabiany: P20 ISO
 Prędkość : 180 m/min.
 Posuw: 0,25 mm
 Głębokość skrawania: 1,5 mm



mm	Waga teoret. kg/m	Gatunek 1.4301 Ugima ^{*)}	Gatunek 1.4305 Ugima ^{*)}	Gatunek 1.4404 Ugima ^{*)}	Gatunek 1.4435 Ugima ^{*)}	Gatunek 1.4571 Ugima ^{*)}
30,00	5,55				▪	
35,00	7,55			▪	▪	
36,00	7,99				▪	
40,00	9,87	▪			▪	
45,00	12,49	▪			▪	▪
48,00	14,21					
50,00	15,41	▪	▪	▪	▪	▪
51,20	16,46			▪		
52,00	16,62				▪	
55,00	18,65	▪	▪		▪	▪
56,20	19,84	▪				
60,00	22,20	▪	▪	▪	▪	▪
61,20	23,52	▪		▪		
65,00	26,05	▪			▪	▪
66,20	26,86			▪		
70,00	30,21	▪		▪	▪	▪
75,00	34,68	▪	▪	▪	▪	▪
80,00	39,46	▪		▪	▪	▪
85,00	44,55				▪	
86,40	46,88	▪				
90,00	49,94	▪	▪	▪	▪	▪
95,00	55,64				▪	▪
100,00	61,65	▪	▪	▪	▪	
105,00	67,97				▪	
107,00	70,55	▪				
110,00	74,60	▪	▪		▪	
115,00	81,54				▪	▪
120,00	88,78	▪			▪	
125,00	96,33				▪	▪

* Opis dostępny na str. 61

mm	Waga teoret. kg/m	Gatunek 1.4301 Ugima ^{*)}	Gatunek 1.4305 Ugima ^{*)}	Gatunek 1.4404 Ugima ^{*)}	Gatunek 1.4435 Ugima ^{*)}	Gatunek 1.4571 Ugima ^{*)}
4,00	0,10				▪	
5,00	0,15				▪	
6,00	0,22		▪		▪	
8,00	0,40	▪	▪	▪	▪	▪
10,00	0,62	▪	▪	▪	▪	▪
12,00	0,89	▪	▪	▪	▪	▪
13,00	1,04		▪		▪	
14,00	1,21	▪	▪	▪	▪	▪
15,00	1,39	▪	▪	▪	▪	▪
16,00	1,58	▪	▪	▪	▪	▪
17,00	1,78		▪			
18,00	2,00	▪	▪	▪	▪	▪
19,00	2,23		▪			
20,00	2,47	▪	▪	▪	▪	▪
21,00	2,72	▪				
22,00	2,98	▪	▪	▪	▪	▪
24,00	3,55	▪	▪		▪	▪
25,00	3,85	▪	▪	▪	▪	▪
26,00	4,17		▪	▪	▪	▪
28,00	4,83	▪	▪		▪	▪
30,00	5,55	▪	▪	▪	▪	▪
32,00	6,31	▪	▪	▪	▪	▪
33,00	6,71		▪			
34,00	7,13		▪			
35,00	7,55	▪	▪	▪	▪	▪
36,00	7,99	▪	▪	▪		▪
38,00	8,90	▪	▪		▪	
40,00	9,87	▪	▪	▪	▪	▪
42,00	10,88	▪		▪	▪	
45,00	12,49	▪	▪	▪	▪	
50,00	15,41	▪	▪	▪	▪	▪
55,00	18,65	▪	▪	▪	▪	
60,00	22,20	▪	▪	▪	▪	▪
65,00	26,05	▪	▪		▪	
70,00	30,21	▪				
80,00	39,46	▪				
90,00	49,94	▪	▪			

* Opis dostępny na str. 61

mm	Waga teoret. kg/m	Gatunek 1.4301 Ugima *)	Gatunek 1.4571 Ugima *)
14,00	1,33		▪
17,00	1,97		▪
19,00	2,45	▪	▪
22,00	3,29		▪
24,00	3,92	▪	▪
27,00	4,96	▪	▪
30,00	6,12	▪	
32,00	6,96		▪
36,00	8,81		▪
41,00	11,43	▪	▪
50,00	17,00		▪
55,00	20,57		▪

* Opis dostępny na str. 61





PRĘTY KWADRATOWE
I SZEŚCIOKĄTNE
zimnociągnione

68 - 71

Stojąc twardo na ziemi

Gdy ekstremalne własności mechaniczne i wytrzymałość są wymagane pręty kwadratowe i sześciokątne mają częste zastosowanie, na przykład w konstrukcjach maszyn i urządzeń. I to jest pewne- dzięki naszemu długoletniemu doświadczeniu mogą Państwo zawsze polegać na naszym specjalistycznym doradztwie oraz na dostępności materiału.

Pręty kwadratowe i sześciokątne | zimnociągnięte

w odcinkach handlowych od 3 do 4 m, wyżarzane i zimnociągnięte

- * zmiękczone
- ** ulepszone cieplnie
- *** wyżarzane, trawione

Standardowe wymiary

DIN EN 10278 h11

Atesty

DIN EN 10204 3.1 lub certyfikat roboczy 2.1/2.2

*/**/** Klasyfikacja na stronie 68 do 71

mm	Waga teoret. kg/m	Gatunek 1.4104	Gatunek 1.4301	Gatunek 1.4305	Gatunek 1.4307	Gatunek 1.4401	Gatunek 1.4404	Gatunek 1.4571
		AISI 430F (***)	AISI 304 (*)	AISI 303 (*)	AISI 304L (*)	AISI 316 (*)	AISI 316L (*)	AISI 316Ti (*)
4,00	0,13		▪		▪			▪
5,00	0,20	▪	▪	▪	▪			▪
6,00	0,28	▪	▪	▪	▪			▪
7,00	0,39		▪	▪	▪			▪
8,00	0,50	▪	▪	▪	▪			▪
9,00	0,64		▪	▪	▪			
10,00	0,79	▪	▪	▪	▪	▪	▪	▪
11,00	0,95		▪	▪	▪			
12,00	1,13	▪	▪	▪	▪	▪	▪	▪
13,00	1,33		▪	▪	▪			
14,00	1,54	▪	▪	▪	▪			▪
15,00	1,77	▪	▪	▪	▪	▪	▪	▪
16,00	2,01	▪	▪	▪	▪	▪	▪	▪
18,00	2,54	▪	▪	▪	▪			▪
20,00	3,14	▪	▪	▪	▪	▪	▪	▪
22,00	3,80	▪	▪	▪	▪			▪
24,00	4,52		▪	▪	▪			▪
25,00	4,91	▪	▪	▪	▪	▪	▪	▪
27,00	5,72							▪
30,00	7,07	▪	▪	▪	▪	▪	▪	▪
32,00	8,04			▪				▪
35,00	9,62	▪	▪	▪	▪	▪	▪	▪
40,00	12,56	▪	▪	▪	▪	▪	▪	▪
45,00	15,90	▪	▪	▪	▪	▪	▪	▪
50,00	19,63	▪	▪	▪	▪	▪	▪	▪
55,00	23,75			▪				
60,00	28,26	▪	▪	▪	▪	▪	▪	▪
70,00	38,47		▪	▪	▪			▪
80,00	50,24		▪	▪	▪			▪
100,00	78,50		▪		▪			▪

*/**/** Opis dostępny na str. 67

mm	Waga teoret. kg/m	Gatunek 1.4057	Gatunek 1.4104	Gatunek 1.4301	Gatunek 1.4305	Gatunek 1.4307	Gatunek 1.4401	Gatunek 1.4404	Gatunek 1.4435	Gatunek 1.4541	Gatunek 1.4571
		AISI 431 (**)	AISI 430F (***)	AISI 304 (*)	AISI 303 (*)	AISI 304L (*)	AISI 316 (*)	AISI 316L (*)	AISI 316L (*)	AISI 316L (*)	AISI 321 (*)
5,00	0,17		▪		▪						
6,00	0,25		▪		▪						▪
7,00	0,33		▪	▪	▪	▪	▪	▪			
8,00	0,44		▪	▪	▪	▪	▪	▪			▪
9,00	0,55		▪	▪	▪	▪					
10,00	0,68		▪	▪	▪	▪	▪	▪			▪
11,00	0,82	▪	▪	▪	▪	▪					▪
12,00	0,98		▪	▪	▪	▪					▪
13,00	1,15	▪	▪	▪	▪	▪	▪	▪	▪	▪	▪
14,00	1,33		▪	▪	▪	▪	▪	▪	▪		▪
15,00	1,53				▪						
17,00	1,97	▪	▪	▪	▪	▪	▪	▪	▪	▪	▪
19,00	2,45	▪	▪	▪	▪	▪	▪	▪	▪	▪	▪
22,00	3,29	▪	▪	▪	▪	▪	▪	▪	▪	▪	▪
24,00	3,92	▪	▪	▪	▪	▪	▪	▪	▪	▪	▪
27,00	4,96		▪	▪	▪	▪	▪	▪	▪	▪	▪
30,00	6,12	▪	▪	▪	▪	▪	▪	▪	▪	▪	▪
32,00	6,96		▪	▪	▪	▪	▪	▪	▪	▪	▪
36,00	8,81	▪	▪	▪	▪	▪	▪	▪	▪	▪	▪
41,00	11,43	▪	▪	▪	▪	▪	▪	▪	▪	▪	▪
46,00	14,39		▪	▪	▪	▪	▪	▪		▪	▪
50,00	17,00		▪	▪	▪	▪	▪	▪		▪	▪
55,00	20,57		▪	▪	▪	▪	▪	▪		▪	▪
60,00	24,48		▪	▪	▪	▪	▪	▪		▪	▪
65,00	28,72			▪		▪				▪	▪
70,00	33,31										▪

*/**/** Opis dostępny na str. 67

mm	Waga teoret. kg/m	Gatunek 1.4539 AISI 904L (*)
19,00	2,45	▪
24,00	3,92	▪
27,00	4,96	▪
30,00	6,12	▪
32,00	6,96	▪
36,00	8,81	▪
41,00	11,43	▪

* Opis dostępny na str. 67



mm	Waga teoret. kg/m	Gatunek 1.4841	Gatunek 1.4878
		AISI 314 *)	AISI 321H *)
13,00	1,15	▪	▪
17,00	1,97	▪	▪
19,00	2,45	▪	▪
22,00	3,29	▪	▪
24,00	3,92	▪	▪
27,00	4,96	▪	▪
30,00	6,12	▪	▪
32,00	6,96	▪	▪
36,00	8,81	▪	▪
41,00	11,43	▪	▪
46,00	14,39	▪	▪
50,00	17,00	▪	▪
55,00	20,57	▪	▪
60,00	24,48	▪	▪
65,00	28,72	▪	▪

* Opis dostępny na str. 67



PŁASKOWNIKI

zimnociągnione

74 - 77

Wytrzymałość daje dłuższą żywotność

Zimnociągnięte płaskowniki są niezniszczalne i dlatego są głównie używane w konstrukcjach, które osiągają niebywałą stabilność, sztywność skrętną i wytrzymałość. Dobrze wiedzieć, że mamy nie tylko gruntowną wiedzę o płaskownikach zimnociągniętych, ale także zawsze posiadamy właściwy produkt dla Państwa projektu.

Płaskowniki | zimnociągnięte

w odcinkach handlowych od 3 do 4 m, obrobione cieplnie lub zimnociągnięte

* zmiękczone

Standardowe wymiary

DIN EN 10278

Atesty

DIN EN 10204 3.1 lub certyfikat roboczy 2.1/2.2

* Klasyfikacja na stronie 74 do 77

mm	Waga teoret. kg/m	Gatunek 1.4301	Gatunek 1.4305	Gatunek 1.4307	Gatunek 1.4401	Gatunek 1.4404	Gatunek 1.4571
		AISI 304 *)	AISI 303 *)	AISI 304L *)	AISI 316 *)	AISI 316L *)	AISI 316Ti *)
8 x 4	0,26	▪		▪			
10 x 3	0,24	▪		▪			▪
10 x 4	0,31	▪		▪			▪
10 x 5	0,39	▪	▪	▪			▪
10 x 6	0,47	▪		▪			
10 x 8	0,63	▪		▪			
12 x 3	0,28	▪		▪			▪
12 x 4	0,38	▪		▪			
12 x 5	0,47	▪		▪			
12 x 6	0,57	▪		▪			
12 x 8	0,75	▪		▪			
15 x 3	0,35	▪		▪	▪	▪	▪
15 x 4	0,47	▪		▪			▪
15 x 5	0,59	▪		▪	▪	▪	▪
15 x 6	0,71	▪		▪			▪
15 x 8	0,94	▪		▪			▪
15 x 10	1,18	▪		▪	▪	▪	▪
15 x 12	1,41	▪		▪			
16 x 6	0,75	▪		▪			
16 x 8	1,01	▪		▪			
20 x 3	0,47	▪		▪			▪
20 x 4	0,63	▪		▪			▪
20 x 5	0,79	▪	▪	▪	▪	▪	▪
20 x 6	0,94	▪	▪	▪			▪
20 x 8	1,26	▪	▪	▪	▪	▪	▪
20 x 10	1,57	▪	▪	▪	▪	▪	▪
20 x 12	1,88	▪	▪	▪			▪
20 x 15	2,36	▪	▪	▪			▪
25 x 3	0,59	▪		▪			▪
25 x 4	0,79	▪		▪			▪
25 x 5	0,98	▪		▪			▪
25 x 6	1,18	▪		▪	▪	▪	▪
25 x 8	1,57	▪	▪	▪			▪
25 x 10	1,96	▪	▪	▪	▪	▪	▪
25 x 12	2,36	▪		▪			▪
25 x 15	2,94	▪		▪			▪
25 x 20	3,93	▪		▪			▪
30 x 3	0,71	▪		▪			▪

¹) także dostępne w długościach 6m

* Opis dostępny na str. 73

mm	Waga teoret. kg/m	Gatunek 1.4301	Gatunek 1.4305	Gatunek 1.4307	Gatunek 1.4401	Gatunek 1.4404	Gatunek 1.4571
		AISI 304 *)	AISI 303 *)	AISI 304L *)	AISI 316 *)	AISI 316L *)	AISI 316Ti *)
30 x 4	0,94	▪		▪			▪
30 x 5	1,18	▪	▪	▪	▪	▪	▪
30 x 6	1,41	▪	▪	▪			▪
30 x 8	1,88	▪	▪	▪	▪	▪	▪
30 x 10	2,36	▪ ¹⁾	▪	▪ ¹⁾			▪
30 x 12	2,83	▪	▪	▪			▪
30 x 15	3,53	▪ ¹⁾	▪	▪ ¹⁾	▪	▪	▪
30 x 20	4,71	▪ ¹⁾	▪	▪ ¹⁾	▪	▪	▪
30 x 25	5,89	▪		▪	▪	▪	▪
35 x 3	0,82	▪		▪			
35 x 4	1,10	▪		▪			
35 x 5	1,37	▪		▪			
35 x 6	1,65	▪		▪	▪	▪	▪
35 x 8	2,20	▪		▪			
35 x 10	2,75	▪		▪			
35 x 12	3,30	▪		▪			
35 x 15	4,12	▪		▪			▪
35 x 20	5,50	▪		▪			
35 x 25	6,87	▪		▪			
40 x 3	0,94	▪		▪			
40 x 4	1,26	▪		▪			▪
40 x 5	1,57	▪		▪	▪	▪	▪
40 x 6	1,88	▪	▪	▪	▪	▪	▪
40 x 8	2,51	▪	▪	▪	▪	▪	▪
40 x 10	3,14	▪ ¹⁾	▪	▪ ¹⁾	▪	▪	▪
40 x 12	3,77	▪	▪	▪	▪	▪	▪
40 x 15	4,71	▪	▪	▪	▪	▪	▪
40 x 20	6,28	▪ ¹⁾	▪	▪ ¹⁾	▪	▪	▪
40 x 25	7,85	▪	▪	▪			▪
40 x 30	9,42	▪	▪	▪	▪	▪	▪
45 x 5	1,77	▪		▪			
45 x 6	2,12	▪		▪			
45 x 8	2,83	▪		▪			
45 x 10	3,53	▪		▪			
45 x 12	4,24	▪		▪			
45 x 15	5,30	▪		▪			
50 x 3	1,18	▪		▪			
50 x 4	1,57	▪		▪			

¹⁾ także dostępne w długościach 6m

* Opis dostępny na str. 73

mm	Waga teoret. kg/m	Gatunek 1.4301	Gatunek 1.4305	Gatunek 1.4307	Gatunek 1.4401	Gatunek 1.4404	Gatunek 1.4571
		AISI 304 *)	AISI 303 *)	AISI 304L *)	AISI 316 *)	AISI 316L *)	AISI 316Ti *)
50 x 5	1,96	▪		▪			▪
50 x 6	2,36	▪		▪			▪
50 x 8	3,14	▪	▪	▪			▪
50 x 10	3,93	▪ ¹⁾	▪	▪ ¹⁾			▪
50 x 12	4,71	▪		▪			▪
50 x 15	5,89	▪	▪	▪			▪
50 x 20	7,85	▪ ¹⁾	▪	▪ ¹⁾			▪
50 x 25	9,81	▪		▪			
50 x 30	11,78	▪ ¹⁾	▪	▪ ¹⁾			
50 x 35	13,74	▪		▪			
50 x 40	15,70	▪	▪	▪			▪
60 x 4	1,88	▪		▪			
60 x 5	2,36	▪		▪			▪
60 x 6	2,83	▪		▪	▪	▪	▪
60 x 8	3,77	▪	▪	▪			▪
60 x 10	4,71	▪ ¹⁾	▪	▪ ¹⁾			▪
60 x 12	5,65	▪	▪	▪			▪
60 x 15	7,07	▪	▪	▪			▪
60 x 20	9,42	▪ ¹⁾	▪	▪ ¹⁾	▪	▪	▪
60 x 25	11,78	▪		▪			
60 x 30	14,13	▪	▪	▪			
60 x 35	16,49	▪	▪	▪			
60 x 40	18,84	▪ ¹⁾	▪	▪ ¹⁾	▪	▪	▪
70 x 5	2,75	▪		▪			
70 x 6	3,30	▪		▪			
70 x 8	4,40	▪		▪			
70 x 10	5,50	▪		▪			▪
70 x 12	6,59	▪		▪			
70 x 15	8,24	▪		▪			
70 x 20	10,99	▪		▪			
70 x 25	13,74	▪		▪			
70 x 30	16,49	▪		▪			
80 x 4	2,51	▪		▪			
80 x 5	3,14	▪		▪			▪
80 x 6	3,77	▪ ¹⁾		▪ ¹⁾			▪
80 x 8	5,02	▪ ¹⁾		▪ ¹⁾			▪
80 x 10	6,28	▪	▪	▪			▪
80 x 12	7,54	▪	▪	▪	▪	▪	▪

¹⁾ także dostępne w długościach 6m

* Opis dostępny na str. 73

mm	Waga teoret. kg/m	Gatunek 1.4301	Gatunek 1.4305	Gatunek 1.4307	Gatunek 1.4401	Gatunek 1.4404	Gatunek 1.4571
		AISI 304 *)	AISI 303 *)	AISI 304L *)	AISI 316 *)	AISI 316L *)	AISI 316Ti *)
80 x 15	9,42	▪	▪	▪			▪
80 x 20	12,56	▪ ¹⁾	▪	▪ ¹⁾	▪	▪	▪
80 x 25	15,70	▪		▪			
80 x 30	18,84	▪	▪	▪	▪	▪	▪
80 x 40	25,12	▪	▪	▪			
90 x 6	4,24	▪		▪			
90 x 8	5,65	▪		▪			
90 x 10	7,07	▪		▪			
90 x 12	8,48	▪		▪			
90 x 15	10,60	▪		▪			
90 x 20	14,13	▪		▪			
90 x 25	17,66	▪		▪			
100 x 5	3,93	▪		▪			
100 x 6	4,71	▪		▪			▪
100 x 8	6,28	▪		▪	▪	▪	▪
100 x 10	7,85	▪ ¹⁾	▪	▪ ¹⁾	▪	▪	▪
100 x 12	9,42	▪	▪	▪			
100 x 15	11,78	▪	▪	▪	▪	▪	▪
100 x 20	15,70	▪ ¹⁾	▪	▪ ¹⁾	▪	▪	
100 x 25	19,63	▪		▪			
100 x 30	23,55	▪	▪	▪			
120 x 8	7,54	▪		▪			
120 x 10	9,42	▪		▪			▪
120 x 15	14,13	▪		▪			
120 x 20	18,84	▪		▪			
140 x 8	8,79	▪		▪			
140 x 10	10,99	▪		▪			
150 x 10	11,78	▪		▪			
150 x 15	17,66	▪		▪			
160 x 10	12,56	▪		▪			

¹⁾ także dostępne w długościach 6m

* Opis dostępny na str. 73



PŁASKOWNIKI

gorącowalcowane lub cięte z
blachy, bądź z taśmy | szlifowane

80 - 81

Cięte na miarę

Gorącownicowane płaskowniki nie tylko wyglądają na cenne- one są cenne. Mogą być cięte z blachy lub taśmy w rozmiarze i gatunku, jakiego Państwo potrzebują, oczywiście opatrzone atestem.

Płaskowniki | gorącownicowane lub cięte z blachy, bądź z taśmy | szlifowane ziarnem 240 lub 320

w odcinkach handlowych od 4 do 6 m, wyżarzane przed cięciem, szlifowane ziarnem 240 lub 320

* zmiękczone

Atesty

DIN EN 10204 3.1 dla materiału wsadowego

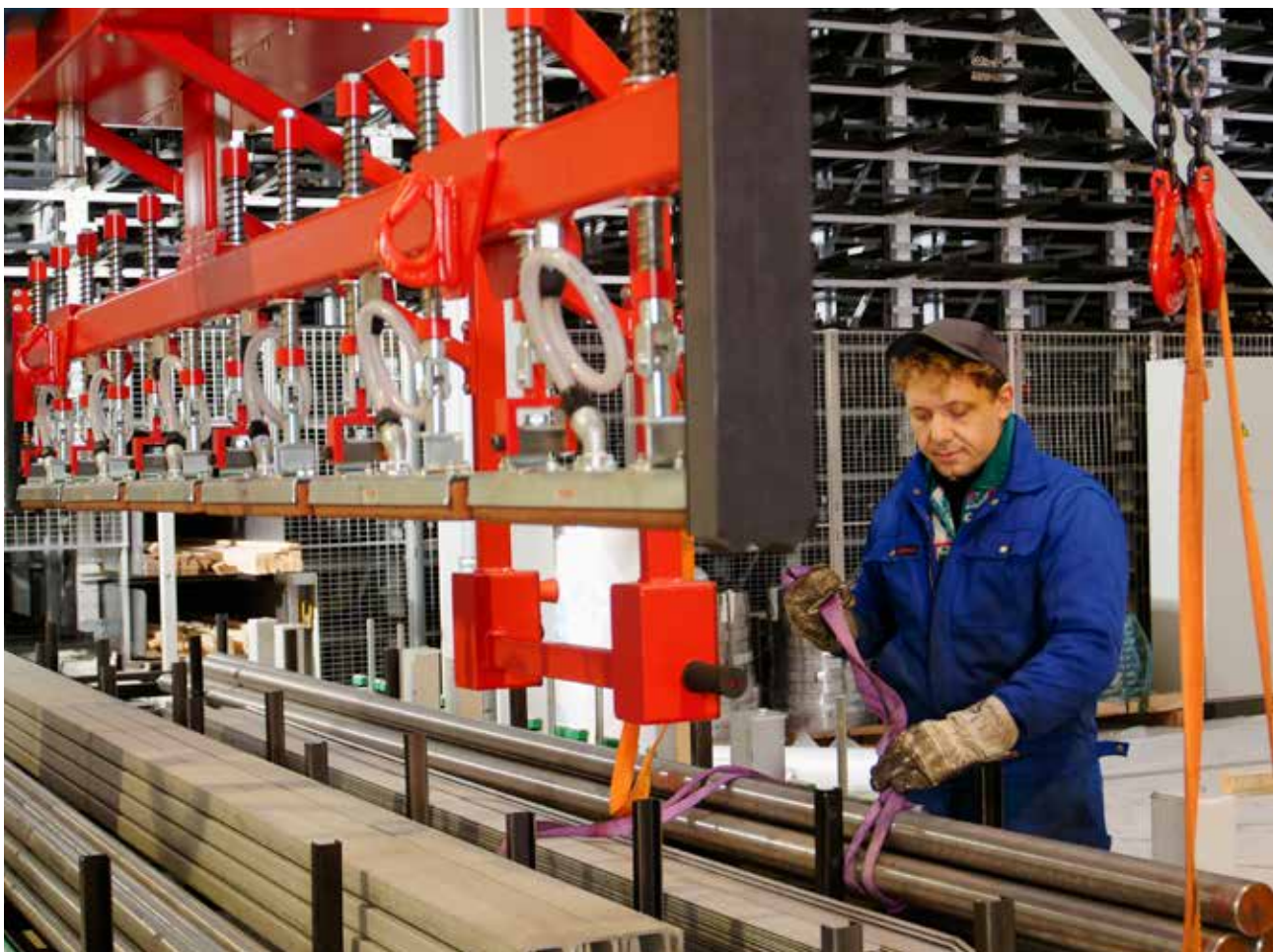
* Klasyfikacja na stronie 80 do 81

mm	Waga teoret. kg/m	Gatunek 1.4301 AISI 304 *)
20 x 3	0,47	▪
20 x 4	0,63	▪
20 x 5	0,79	▪
20 x 6	0,94	▪
20 x 8	1,26	▪
20 x 10	1,57	▪
25 x 5	0,98	▪
25 x 6	1,18	▪
25 x 8	1,57	▪
25 x 10	1,96	▪
30 x 4	0,94	▪
30 x 5	1,18	▪
30 x 6	1,41	▪
30 x 8	1,88	▪
30 x 10	2,36	▪
35 x 8	2,20	▪
40 x 3	0,94	▪
40 x 4	1,26	▪
40 x 5	1,57	▪
40 x 6	1,88	▪
40 x 8	2,51	▪
40 x 10	3,14	▪
40 x 12	3,77	▪
50 x 4	1,57	▪
50 x 5	1,96	▪
50 x 6	2,36	▪
50 x 8	3,14	▪
50 x 10	3,93	▪
50 x 12	4,71	▪
60 x 4	1,88	▪
60 x 5	2,36	▪
60 x 6	2,83	▪
60 x 8	3,77	▪
60 x 10	4,71	▪
60 x 12	5,65	▪
70 x 10	5,50	▪
80 x 4	2,51	▪
80 x 5	3,14	▪
80 x 6	3,77	▪

* Opis dostępny na str. 79

mm	Waga teoret. kg/m	Gatunek 1.4301 AISI 304 *)
80 x 8	5,02	▪
80 x 10	6,28	▪
100 x 5	3,93	▪
100 x 6	4,71	▪
100 x 8	6,28	▪
100 x 10	7,85	▪
120 x 8	7,54	▪
120 x 10	9,42	▪

* Opis dostępny na str. 79





PÓŁPRĘTY I
PŁASKOWNIKI
SPECJALNE

Wysoka jakość prętów profilowanych

Półpręty i płaskowniki specjalne mają spore zastosowanie w konstrukcjach stalowych. Z tego powodu są stosowane w wielu branżach. Nasz dział zakupów współpracuje wyłącznie z najlepszymi producentami, więc mogą być Państwo pewni otrzymania najlepszej jakości w krótkim czasie.

Półpręty i płaskowniki specjalne

w odcinkach handlowych od 3 do 3,5 m

wybłyszczane, zimnociągnione i wyżarzane

* zmiękczane

Standardowe wymiary

DIN 1018

Atesty

DIN EN 10204 3.1 lub certyfikat roboczy 2.1/2.2

* Klasyfikacja na stronie 84

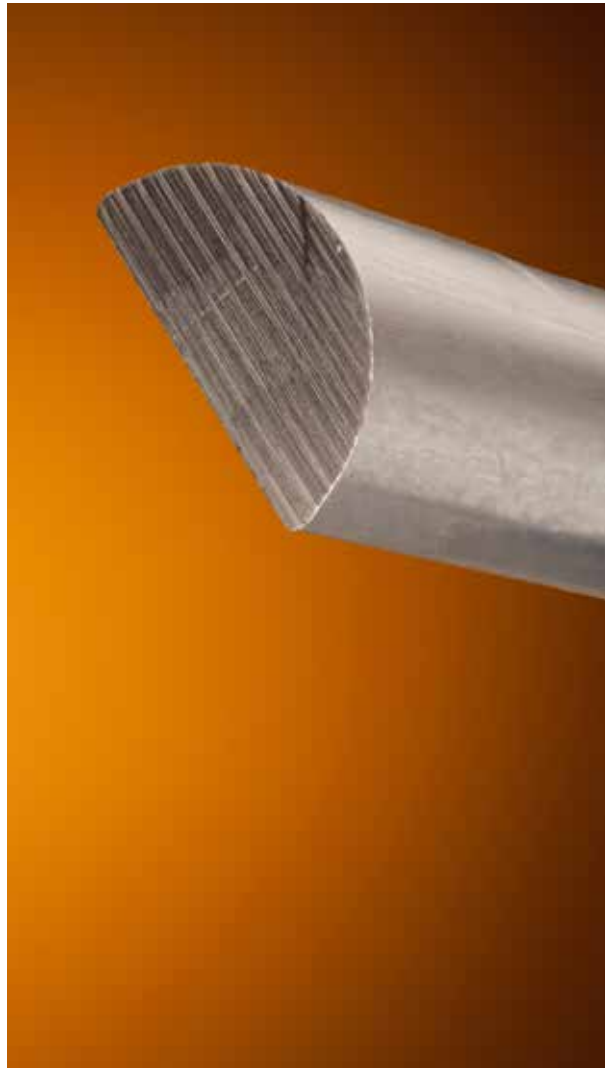
Półpręty specjalne | nierdzewne

mm	Waga teoret. kg/m	Gatunek 1.4404 AISI 316L *)
12 x 6	0,45	▪
16 x 8	0,78	▪
20 x 10	1,23	▪
30 x 15	2,77	▪
40 x 20	4,95	▪
50 x 25	7,75	▪

Płaskowniki specjalne | nierdzewne

mm	Waga teoret. kg/m	Gatunek 1.4404 AISI 316L *)
10 x 3,5	0,20	▪
20 x 4,0	0,43	▪

* Opis dostępny na str. 83





KĄTOWNIKI I
SPECJALNE KĄTOWNIKI
równoramienne i nierównoramienne

88 - 92



Patrząc pod odpowiednim kątem

Zakupowcy i technicy doceniają nasz szeroki wybór kątowników i specjalnych kątowników, ponieważ pozwalają one zaoszczędzić czas i obniżyć koszty produkcji. Mamy podobne podejście- dlatego w magazynie zawsze mamy dla Państwa przygotowane właściwe produkty.

Kątowniki i specjalne kątowniki | równoramienne i nierównoramienne

gorącocalcowane w standardowych długościach od 5 do 6 m (kątowniki) i od 4 do 7 (kątowniki specjalne), zimnociągnięte w standardowych długościach od 3 do 3,5m

* zmiękczone lub ulepszone cieplnie, trawione, gorącocalcowane

Atesty

DIN EN 10204 3.1 lub certyfikat roboczy 2.1/2.2

* Klasyfikacja na stronie 88 do 92

mm a x a x t	Waga teoret. kg/m	Gatunek 1.4301	Gatunek 1.4307	Gatunek 1.4401	Gatunek 1.4404	Gatunek 1.4541	Gatunek 1.4571
		AISI 304 (*)	AISI 304L (*)	AISI 316 (*)	AISI 316L (*)	AISI 321 (*)	AISI 316Ti (*)
20 x 20 x 3	0,89	▪	▪	▪	▪	▪	▪
20 x 20 x 4	1,14	▪	▪				
25 x 25 x 3	1,13	▪	▪	▪	▪	▪	▪
25 x 25 x 4	1,47	▪	▪				
30 x 30 x 3	1,37	▪	▪	▪	▪	▪	▪
30 x 30 x 4	1,79	▪	▪	▪	▪	▪	▪
35 x 35 x 4	2,11	▪	▪	▪	▪	▪	▪
40 x 40 x 3	1,85	▪	▪				
40 x 40 x 4	2,43	▪	▪	▪	▪	▪	▪
40 x 40 x 5	3,00	▪	▪	▪	▪	▪	▪
45 x 45 x 5	3,40	▪	▪				▪
50 x 50 x 4	3,07	▪	▪				
50 x 50 x 5	3,80	▪	▪	▪	▪	▪	▪
50 x 50 x 6	4,47	▪	▪				
60 x 60 x 5	4,60	▪	▪				▪
60 x 60 x 6	5,47	▪	▪	▪	▪	▪	▪
70 x 70 x 7	7,47	▪	▪	▪	▪	▪	▪
80 x 80 x 8	9,73	▪	▪	▪	▪	▪	▪
90 x 90 x 9	12,31	▪	▪	▪	▪		▪
100 x 100 x 10	15,20	▪	▪	▪	▪	▪	▪

* Opis dostępny na str. 87

mm a x a x t	Waga teoret. kg/m	Gatunek 1.4301 AISI 304 (*)	Gatunek 1.4307 AISI 304L (*)	Gatunek 1.4571 AISI 316Ti (*)
15 x 15 x 2	0,45	▪	▪	
15 x 15 x 3	0,65	▪	▪	
20 x 20 x 2	0,61	▪	▪	
20 x 20 x 5	1,39	▪	▪	
25 x 25 x 5	1,79	▪	▪	▪
30 x 30 x 5	2,20	▪	▪	
30 x 30 x 6	2,56	▪	▪	▪
35 x 35 x 5	2,57	▪	▪	
35 x 35 x 6	3,10	▪	▪	
40 x 40 x 6	3,49	▪	▪	
40 x 40 x 8	4,60	▪	▪	
50 x 50 x 7	5,15	▪	▪	▪
50 x 50 x 9	6,49	▪	▪	
50 x 50 x 10	7,09	▪	▪	▪
55 x 55 x 6	4,99	▪	▪	
60 x 60 x 7	6,24	▪	▪	
60 x 60 x 8	7,17	▪	▪	▪
60 x 60 x 10	8,80	▪	▪	▪
65 x 65 x 5	5,03	▪	▪	
65 x 65 x 9	8,71			▪
70 x 70 x 9	9,30	▪	▪	
70 x 70 x 11	11,20	▪	▪	
75 x 75 x 6	6,90	▪	▪	▪
75 x 75 x 7	7,95	▪	▪	
80 x 80 x 6	7,40	▪	▪	▪
80 x 80 x 10	12,00	▪	▪	▪
80 x 80 x 12	14,10	▪	▪	
100 x 100 x 6	9,31	▪	▪	
100 x 100 x 8	12,20	▪	▪	▪
100 x 100 x 12	17,80	▪	▪	
110 x 110 x 10	16,60	▪	▪	▪
120 x 120 x 10	18,10	▪	▪	▪
120 x 120 x 13	23,30	▪	▪	▪
130 x 130 x 12	23,50	▪	▪	▪
140 x 140 x 13	27,40	▪	▪	
150 x 150 x 13	29,30	▪	▪	▪
150 x 150 x 15	33,50	▪	▪	▪
160 x 160 x 15	33,90	▪	▪	▪
180 x 180 x 20	54,40	▪	▪	

* Opis dostępny na str. 87

Skrót	mm a x b x t	Waga teoret. kg/m	Gatunek 1.4301	Gatunek 1.4307	Gatunek 1.4571
			AISI 304 (*)	AISI 304L (*)	AISI 316Ti (*)
20	20 x 10 x 3	0,65	▪	▪	
25	25 x 15 x 3	0,89	▪	▪	
30	30 x 15 x 3	1,01	▪	▪	
	30 x 20 x 3	1,12	▪	▪	▪
40	30 x 20 x 4	1,50	▪	▪	▪
	40 x 20 x 3	1,36	▪	▪	▪
40	40 x 20 x 4	1,80	▪	▪	▪
	40 x 20 x 5	2,20	▪	▪	
45	40 x 30 x 5	2,60	▪	▪	▪
	45 x 30 x 4	2,27	▪	▪	
50	45 x 30 x 5	2,80	▪	▪	
	50 x 25 x 4	2,22	▪	▪	
50	50 x 30 x 4	2,40	▪	▪	
	50 x 30 x 5	3,00	▪	▪	▪
60	50 x 40 x 5	3,50	▪	▪	▪
	60 x 30 x 5	3,40	▪	▪	▪
60	60 x 30 x 6	4,03	▪	▪	
	60 x 30 x 7	4,50	▪	▪	
65	60 x 40 x 5	3,70	▪	▪	▪
	60 x 40 x 6	4,40	▪	▪	▪
65	65 x 50 x 5	4,35	▪	▪	▪
	65 x 50 x 7	5,90	▪	▪	
70	65 x 50 x 9	7,50	▪	▪	▪
	70 x 50 x 6	5,30	▪	▪	▪
75	75 x 50 x 6	5,70	▪	▪	▪
	75 x 50 x 7	6,50	▪	▪	▪
80	80 x 40 x 6	5,40	▪	▪	▪
	80 x 40 x 8	7,10	▪	▪	▪
80	80 x 65 x 6	6,60	▪	▪	▪
	80 x 65 x 8	8,70	▪	▪	▪
90	80 x 65 x 10	10,70			▪
	90 x 60 x 6	6,90	▪	▪	
90	90 x 60 x 8	9,00	▪	▪	▪
	100 x 50 x 6	6,80	▪	▪	▪
100	100 x 50 x 8	9,00	▪	▪	▪
	100 x 50 x 10	11,10	▪	▪	▪
100	100 x 65 x 7	8,80	▪	▪	▪
	100 x 65 x 9	11,20	▪	▪	▪
100	100 x 65 x 11	13,30	▪	▪	
	100 x 75 x 6	8,10			▪

* Opis dostępny na str. 87

Skrót	mm a x b x t	Waga teoret. kg/m	Gatunek 1.4301	Gatunek 1.4307	Gatunek 1.4571
			AISI 304 (*)	AISI 304L (*)	AISI 316Ti (*)
	100 x 75 x 9	11,80			▪
120	120 x 80 x 8	12,29	▪	▪	▪
	120 x 80 x 10	15,20	▪	▪	▪
	120 x 80 x 12	18,05	▪	▪	▪
130	130 x 65 x 8	11,97	▪	▪	▪
	130 x 65 x 10	14,80	▪	▪	▪
	130 x 90 x 12	19,97	▪	▪	▪
150	150 x 75 x 8	13,89	▪	▪	
	150 x 75 x 10	17,20	▪	▪	▪
	150 x 100 x 10	19,00	▪	▪	▪
	150 x 100 x 12	22,50	▪	▪	▪
160	160 x 80 x 10	18,10	▪	▪	
200	200 x 100 x 12	27,40	▪	▪	
	200 x 100 x 13	29,50			▪

* Opis dostępny na str. 87



mm a x a x t	Waga teoret. kg/m	Gatunek 1.4301 AISI 304 (*)	Gatunek 1.4307 AISI 304L (*)
10 x 10 x 2,0	0,28	▪	▪
15 x 15 x 2,0	0,45	▪	▪
15 x 15 x 3,0	0,65	▪	▪
20 x 20 x 2,0	0,61	▪	▪
20 x 20 x 3,0	0,89	▪	▪
25 x 25 x 2,5	0,93	▪	▪
25 x 25 x 3,0	1,13	▪	▪
25 x 25 x 4,0	1,47	▪	▪
30 x 30 x 3,0	1,37	▪	▪
30 x 30 x 4,0	1,79	▪	▪
30 x 30 x 5,0	2,20	▪	▪
35 x 35 x 4,0	2,11	▪	▪
40 x 20 x 4,0	1,80	▪	▪
40 x 40 x 3,0	1,85	▪	▪
40 x 40 x 4,0	2,43	▪	▪
40 x 40 x 5,0	3,00	▪	▪
50 x 50 x 5,0	3,80	▪	▪
60 x 60 x 6,0	5,47	▪	▪

* Opis dostępny na str. 87







PROFILE SPECJALNE

Ceowniki | Teowniki |
Dwuteowniki

96 - 99

Szeroki wachlarz produktów

Dzięki różnym kształtom i właściwościom profile specjalne są używane w różnorodnych stalowych konstrukcjach. Mamy dla Państwa idealne rozwiązania, które są dostępne prosto z magazynu. Nasi specjaliści pozostają do Państwa dyspozycji.

Profile specjalne

w odcinkach handlowych od 4 do 6 m (ceowniki 4 do 7m), gorącowałcowane¹⁾

*zmiękczone lub ulepszone cieplnie, trawione

Atesty

DIN EN 10204 3.1 lub certyfikat roboczy 2.1/2.2

¹⁾ Rezerwujemy sobie prawo wyboru metody produkcji.

* Klasyfikacja na stronie 96 do 99

Skrót	mm h x b x s x t	Waga teoret. kg/m	Gatunek 1.4301 AISI 304)	Gatunek 1.4307 AISI 304L)	Gatunek 1.4571 AISI 316Ti)
20	20 x 10 x 3 x 3,5	0,86	▪	▪	
30	30 x 15 x 4 x 4,5	1,74	▪	▪	
	30 x 33 x 5 x 7,0	4,27	▪	▪	
40	40 x 20 x 3 x 3,5	1,78	▪	▪	
	40 x 20 x 4 x 4,5	2,30	▪	▪	▪
	40 x 35 x 5 x 7,0	4,87	▪	▪	▪
50	50 x 25 x 3 x 3,0	2,31	▪	▪	
	50 x 25 x 5 x 5,0	3,71	▪	▪	
	50 x 25 x 5 x 6,0	3,86	▪	▪	▪
	50 x 38 x 5 x 7,0	5,70	▪	▪	▪
60	60 x 30 x 6 x 6,0	5,12	▪	▪	▪
65	65 x 42 x 5,5 x 7,5	7,40	▪	▪	▪
80	80 x 40 x 5 x 5,0	5,90	▪	▪	▪
	80 x 40 x 6 x 6,0	7,05	▪	▪	▪
	80 x 45 x 6 x 8,0	8,80	▪	▪	▪
100	100 x 50 x 4 x 4,0	6,10	▪	▪	
	100 x 50 x 5 x 5,0	7,65	▪	▪	▪
	100 x 50 x 5 x 7,0	9,09	▪	▪	
	100 x 50 x 6 x 6,0	8,90	▪	▪	▪
	100 x 50 x 6 x 8,5	10,60	▪	▪	▪
120	120 x 55 x 7 x 9,0	13,50	▪	▪	▪
	120 x 60 x 6 x 6,0	10,90	▪	▪	▪
140	140 x 60 x 7 x 10,0	16,20	▪	▪	▪
	140 x 70 x 7 x 7,0	15,10	▪	▪	▪
150	150 x 75 x 9 x 9,0	20,50	▪	▪	▪
160	160 x 65 x 7,5 x 10,5	19,10	▪	▪	▪
	160 x 80 x 8 x 8,0	19,46	▪	▪	▪
180	180 x 70 x 8 x 11,0	22,40	▪	▪	▪
	180 x 90 x 8 x 8,0	22,02	▪	▪	
200	200 x 75 x 8,5 x 11,5	25,51	▪	▪	▪
	200 x 100 x 8 x 8,0	24,90	▪	▪	
	200 x 100 x 10 x 10,0	30,70	▪	▪	▪

* Opis dostępny na str. 95

Teowniki równoramienne (T) | nierdzewne

Skrót T	mm h x b x s = t	Waga teoret. kg/m	Gatunek 1.4301	Gatunek 1.4307	Gatunek 1.4571
			AISI 304 (*)	AISI 304L (*)	AISI 316Ti (*)
20	20 x 20 x 3	0,90	▪	▪	
	20 x 20 x 4	1,20	▪	▪	
25	25 x 25 x 3	1,13	▪	▪	
	25 x 25 x 4	1,50	▪	▪	
30	30 x 30 x 3	1,40	▪	▪	
	30 x 30 x 4	1,80	▪	▪	▪
35	35 x 35 x 4	2,11	▪	▪	
40	40 x 40 x 4	2,40	▪	▪	▪
	40 x 40 x 5	3,00	▪	▪	▪
45	45 x 45 x 5	3,34	▪	▪	▪
50	50 x 50 x 3	2,30	▪	▪	
	50 x 50 x 5	3,80	▪	▪	▪
	50 x 50 x 6	4,51	▪	▪	▪
60	60 x 60 x 6	5,47	▪	▪	▪
70	70 x 70 x 7	7,50	▪	▪	▪
80	80 x 80 x 6	7,35	▪	▪	
	80 x 80 x 8	9,70	▪	▪	▪
90	90 x 90 x 9	12,20	▪	▪	
100	100 x 100 x 10	15,10	▪	▪	▪
120	120 x 120 x 10	18,40	▪	▪	
	120 x 120 x 13	25,10	▪	▪	▪

12

Teowniki nierównoramienne (TB) | nierdzewne

Skrót TB	mm h x b x s = t	Waga teoret. kg/m	Gatunek 1.4301	Gatunek 1.4307
			AISI 304 (*)	AISI 304L (*)
30	30 x 60 x 5,5	3,64	▪	▪
35	35 x 70 x 6,0	4,66	▪	▪
40	40 x 60 x 4,0	3,20	▪	▪
	40 x 80 x 7,0	6,20	▪	▪
50	50 x 100 x 8,5	9,00	▪	▪
60	60 x 120 x 10,0	12,80	▪	▪

* Opis dostępny na str. 95

Skrót IPE	mm h x b x s x t	Waga teoret. kg/m	Gatunek 1.4301 AISI 304 *)	Gatunek 1.4307 AISI 304L *)	Gatunek 1.4571 AISI 316Ti *)
80	80 x 46 x 3,8 x 5,2	6,00	▪	▪	▪
100	100 x 55 x 4,0 x 6,0	7,90			▪
	100 x 55 x 4,1 x 5,7	8,10	▪	▪	▪
120	120 x 64 x 4,4 x 6,3	10,40	▪	▪	▪
140	140 x 73 x 4,7 x 6,9	12,90	▪	▪	▪
160	160 x 82 x 5,0 x 7,0	15,50	▪	▪	
	160 x 82 x 5,0 x 7,4	15,80			▪
	160 x 82 x 10,0 x 12,0	26,56	▪	▪	
180	180 x 91 x 5,3 x 8,0	18,60	▪	▪	
200	200 x 100 x 5,6 x 8,5	21,80	▪	▪	
240	240 x 120 x 10,0 x 12,0	39,80	▪	▪	

* Opis dostępny na str. 95



Skrót IPB	mm h x b x s x t	Waga teoret. kg/m	Gatunek 1.4301 AISI 304 *)	Gatunek 1.4307 AISI 304L *)	Gatunek 1.4571 AISI 316Ti *)
100	100 x 100 x 6 x 8,0	17,10	▪	▪	▪
150	150 x 150 x 8 x 10,0	32,90	▪	▪	▪
200	200 x 200 x 8 x 12,0	49,00	▪	▪	▪

Dwuteowniki szerokostopowe HEA | nierdzewne

Skrót HEA	mm h x b x s x t	Waga teoret. kg/m	Gatunek 1.4301 AISI 304 *)	Gatunek 1.4307 AISI 304L *)	Gatunek 1.4571 AISI 316Ti *)
100	96 x 100 x 5,0 x 8,0	16,70			▪
120	114 x 120 x 5,0 x 8,0	19,90	▪	▪	
160	152 x 160 x 6,0 x 9,0	30,40	▪	▪	

Dwuteowniki IPB | nierdzewne

Skrót IPB	mm h x b x s x t	Waga teoret. kg/m	Gatunek 1.4301 AISI 304 *)	Gatunek 1.4307 AISI 304L *)	Gatunek 1.4571 AISI 316Ti *)
100	100 x 100 x 6,0 x 10	20,40	▪		▪
120	120 x 120 x 6,5 x 11	26,70	▪	▪	▪
140	140 x 140 x 7,0 x 12	33,70	▪	▪	▪
160	160 x 160 x 8,0 x 13	42,60	▪	▪	▪
180	180 x 180 x 8,0 x 14	50,50	▪	▪	
	180 x 180 x 8,5 x 14	51,20			▪

* Opis dostępny na str. 95



BLACHY ZIMNO I
GORĄCOWALCOWANE

102 - 103

Cięte na miarę

Oferujemy blachy, które odpowiadają Państwa wymaganiom. Nasz wachlarz produktów obejmuje żaroodporne i wysoko-kwasoodporne w różnych wymiarach, grubościach i gatunkach, przycięte do Państwa indywidualnych potrzeb.

Blachy zimno i gorącowalcowane

zimnowalcowane (pow. 2C lub 2D lub 2B lub 2R)

gorącowalcowane (pow. 1C lub 1D)

Zimnowalcowane blachy mogą być szlifowane (różne grubości ziarna), szcztokowane i pokryte folią (jednostronnie lub dwustronnie), gorącowalcowane wymiary standardowe lub dostępne na życzenie.

* zmiękczone

Standardowe wymiary

zimnowalcowane: DIN EN 10259

gorącowalcowane: DIN EN 10051 lub DIN EN 10029

Atesty

DIN EN 10204 3.1, niektóre 3.2 z dopuszczeniem TÜV

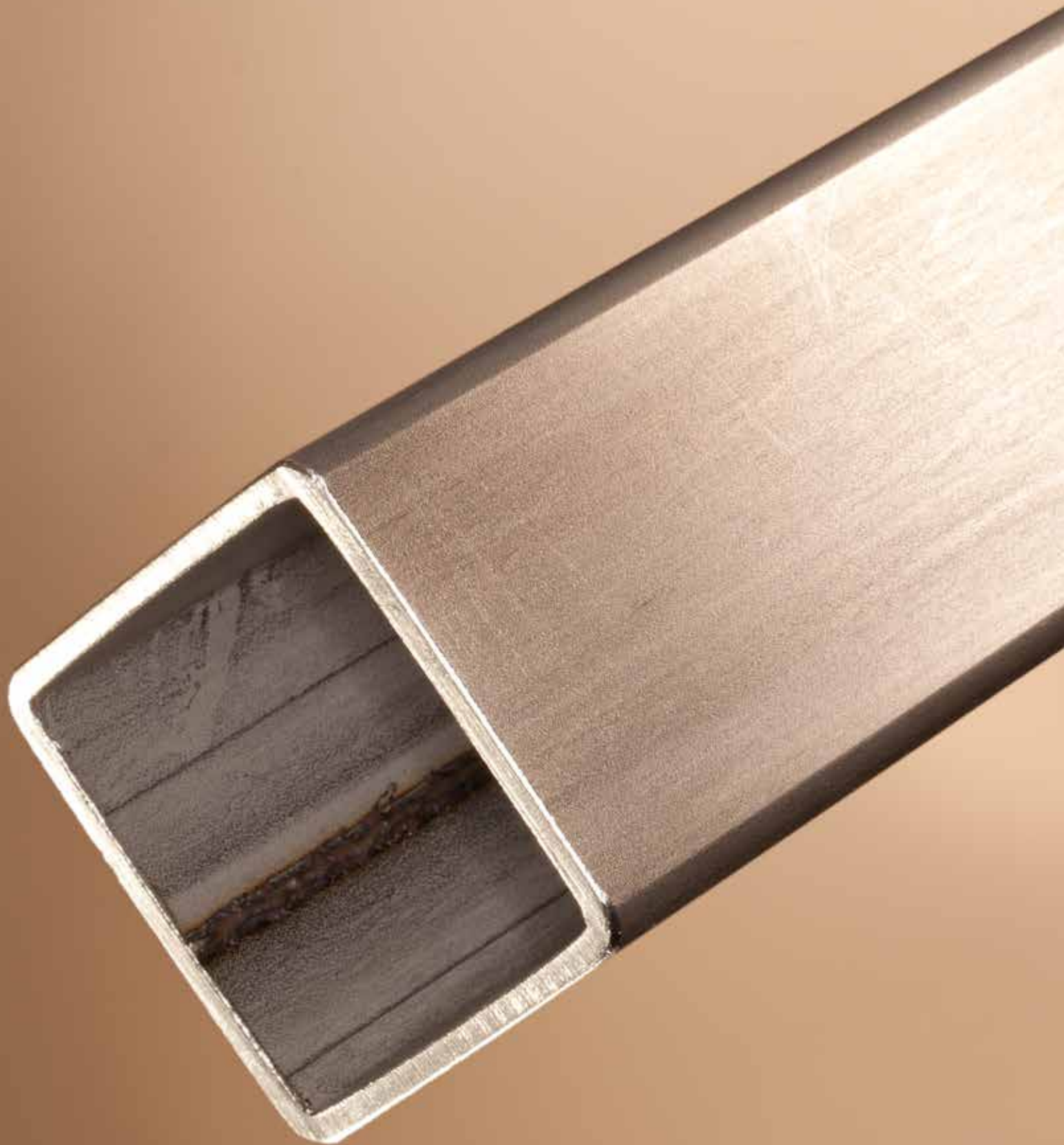
* Klasyfikacja na stronie 102 do 103

różne wymiary			
grubość mm	Waga teoret. kg/m ²	Gatunek 1.4462 UNS S31803 (*)	Gatunek 1.4539 AISI 904L (*)
1,00	8,00		▪
1,50	12,00		▪
2,00	16,00	▪	▪
3,00	24,00	▪	▪
4,00	32,00	▪	▪
5,00	40,00	▪	▪
6,00	48,00	▪	▪
8,00	64,00	▪	▪
10,00	80,00	▪	▪
12,00	96,00	▪	▪
15,00	120,00	▪	▪
20,00	160,00	▪	▪
25,00	200,00		▪
30,00	240,00	▪	▪
35,00	280,00	▪	
40,00	320,00	▪	▪
50,00	400,00	▪	▪
60,00	480,00	▪	▪

* Opis dostępny na str. 101

różne wymiary				
grubość mm	Waga teoret. kg/m ²	Gatunek 1.4828 AISI 309 (*)	Gatunek 1.4841 AISI 314 (*)	Gatunek 1.4845 AISI 310S (*)
1,50	12,00	▪		▪
2,00	16,00	▪	▪	▪
3,00	24,00	▪	▪	▪
4,00	32,00	▪	▪	▪
5,00	40,00	▪	▪	▪
6,00	48,00	▪	▪	▪
8,00	64,00	▪	▪	▪
10,00	80,00	▪	▪	▪
12,00	96,00		▪	▪
15,00	120,00	▪	▪	▪
20,00	160,00	▪		▪
25,00	200,00	▪	▪	▪
30,00	240,00	▪	▪	▪
40,00	320,00		▪	
50,00	400,00		▪	

* Opis dostępny na str. 101



**RURY KONSTRUKCYJNE
I DEKORACYJNE**
okrągłe | kwadratowe

106 - 113

Od kreatywności do konstrukcji

Rury konstrukcyjne i dekoracyjne - kwadratowe lub okrągłe (wykonane z blachy lub taśmy) oferują nieograniczone możliwości tworzenia konstrukcji i wykończeń. W ten sam konstruktywny i kreatywny sposób wybieramy dla Państwa produkty i świadczymy usługi doradcze. Skorzystajcie Państwo z naszych usług skrawania na wymiar ścisły i skrawania kąтового.

Rury konstrukcyjne i dekoracyjne

w odcinkach handlowych od ok. 6 m

Rury okrągłe i kwadratowe (wykonane z blachy lub taśmy) - niewyżarzane, w wykończeniu hutniczym, trawione lub szczotkowane na zewnątrz, wyżarzane i szlifowane/polerowane na zewnątrz

* zmiękczone, trawione lub w wykończeniu hutniczym

Warunki dostawy

DIN EN 10088-1 lub 10088-2

Tolerancje

Wymagania zgodnie z ustaleniami

Atesty

EN 10204 3.1 lub 2.2 zgodnie z ustaleniami

* Klasyfikacja na stronie 106 do 113

Średnica zewnętrzna ∅	Grubość ścianki	Waga teoret.	Gatunek 1.4301 ASI 304 *)	Gatunek 1.4301 AISI 304 *) szlifowane ziarnem 240 lub 320	Gatunek 1.4404 AISI 316L *) szlifowane ziarnem 240 lub 320	Gatunek 1.4571 AISI 316Ti *) szlifowane ziarnem 240 lub 320
mm	mm	kg/m				
10,00	1,50	0,32	▪	▪		
12,00	1,00	0,28	▪			
12,00	1,50	0,39	▪	▪		
12,00	2,00	0,50	▪	▪		
14,00	1,00	0,33	▪			
14,00	1,50	0,47	▪	▪		
14,00	2,00	0,60	▪			
15,00	1,00	0,35	▪			
15,00	1,50	0,51	▪	▪		
15,00	2,00	0,65	▪	▪		
16,00	1,00	0,38	▪			
16,00	1,50	0,54	▪	▪		
16,00	2,00	0,70	▪	▪		
17,20	2,00	0,76	▪	▪		
18,00	1,00	0,43	▪	▪		
18,00	1,50	0,62	▪			
18,00	2,00	0,80	▪			
20,00	1,00	0,48	▪	▪		
20,00	1,50	0,69	▪	▪		
20,00	2,00	0,90	▪	▪		
20,00	2,50	1,10	▪			
21,30	1,50	0,74	▪			
21,30	2,00	0,97	▪	▪		
21,30	2,50	1,18	▪	▪		
21,30	3,00	1,37	▪			
22,00	1,00	0,53	▪			
22,00	1,50	0,69	▪			
22,00	2,00	1,00	▪			
23,00	1,50	0,81	▪			
25,00	1,00	0,60	▪			
25,00	1,20	0,72	▪			
25,00	1,50	0,88	▪	▪		
25,00	2,00	1,15	▪	▪	▪	
25,00	2,50	1,41	▪			
25,00	3,00	1,65	▪			
26,90	1,50	0,95	▪			
26,90	2,00	1,25	▪	▪		

1) wyżarzane

* Opis dostępny na str. 105

Prosimy wziąć pod uwagę nasze możliwości wykańczania powierzchni

Średnica zewnętrzna ∅	Grubość ścianki	Waga teoret.	Gatunek 1.4301 ASI 304 *)	Gatunek 1.4301 AISI 304 *) szlifowane ziarnem 240 lub 320	Gatunek 1.4404 AISI 316L *) szlifowane ziarnem 240 lub 320	Gatunek 1.4571 AISI 316Ti *) szlifowane ziarnem 240 lub 320
mm	mm	kg/m				
26,90	2,50	1,53	▪	▪		
26,90	2,60	1,58		▪ ¹⁾		
26,90	3,00	1,80	▪			
28,00	1,00	0,68	▪			
28,00	1,50	1,00	▪	▪		
28,00	2,00	1,30	▪	▪ ¹⁾		
28,00	2,50	1,60		▪ ¹⁾		
30,00	1,00	0,73	▪			
30,00	1,50	1,07	▪	▪		
30,00	2,00	1,40	▪	▪		
30,00	2,50	1,72	▪	▪		
30,00	3,00	2,03	▪	▪ ¹⁾		
32,00	1,50	1,15	▪			
32,00	2,00	1,50	▪			
33,70	1,50	1,21	▪			
33,70	2,00	1,59	▪	▪ ¹⁾	▪	▪ ¹⁾
33,70	2,50	1,95	▪	▪		
33,70	2,60	2,02		▪ ¹⁾		▪ ¹⁾
33,70	3,00	2,31	▪	▪		
35,00	1,50	1,26	▪			
35,00	2,00	1,65	▪	▪		
35,00	2,50	2,03	▪	▪ ¹⁾		
35,00	3,00	2,40	▪	▪ ¹⁾		
38,00	1,00	0,93	▪	▪ ¹⁾		
38,00	1,50	1,37	▪			
38,00	2,00	1,80	▪	▪ ¹⁾		
38,00	2,50	2,22	▪			
38,00	3,00	2,63	▪			
40,00	1,00	0,98	▪			
40,00	1,50	1,45	▪	▪		
40,00	2,00	1,90	▪	▪		
40,00	2,50	2,35	▪			
40,00	3,00	2,78	▪	▪		
40,00	4,00	3,61	▪			
42,40	1,50	1,54	▪	▪		
42,40	2,00	2,02	▪	▪ ¹⁾	▪	▪ ¹⁾
42,40	2,50	2,50	▪	▪		

1) wyżarzane

* Opis dostępny na str. 105

Prosimy wziąć pod uwagę nasze możliwości wykańczania powierzchni

Średnica zewnętrzna ∅	Grubość ścianki	Waga teoret.	Gatunek 1.4301 ASI 304 *)	Gatunek 1.4301 AISI 304 *) szlifowane ziarnem 240 lub 320	Gatunek 1.4404 AISI 316L *) szlifowane ziarnem 240 lub 320	Gatunek 1.4571 AISI 316Ti *) szlifowane ziarnem 240 lub 320
mm	mm	kg/m				
42,40	2,60	2,59		▪ ¹⁾		▪ ¹⁾
42,40	3,00	2,96	▪	▪		
42,40	4,00	3,85	▪			
45,00	1,50	1,63	▪			
45,00	2,00	2,15	▪			
45,00	3,00	3,16	▪			
48,30	1,50	1,76	▪			
48,30	2,00	2,32	▪	▪ ¹⁾	▪	▪
48,30	2,50	2,87	▪	▪		
48,30	2,60	2,98	▪	▪ ¹⁾		
48,30	3,00	3,40	▪	▪		
48,30	4,00	4,44	▪			
50,00	1,00	1,23	▪			
50,00	1,50	1,82	▪			
50,00	2,00	2,40	▪	▪		
50,00	3,00	3,53	▪			
50,00	4,00	4,61	▪			
50,80	2,00	2,44	▪			
54,00	2,00	2,60	▪			
60,30	1,50	2,21	▪	▪		
60,30	2,00	2,92	▪	▪		
60,30	2,50	3,62	▪	▪		
60,30	3,00	4,30	▪	▪		
60,30	4,00	5,64	▪			
70,00	1,50	2,57	▪			
70,00	2,00	3,42	▪			
70,00	3,00	5,03	▪			
70,00	4,00	6,61	▪			
76,10	1,50	2,80	▪			
76,10	2,00	3,71	▪	▪		
76,10	2,50	4,61	▪			
76,10	3,00	5,49	▪	▪		
76,10	4,00	7,22	▪			
80,00	1,50	2,95		▪		
80,00	2,00	3,91	▪			
80,00	3,00	5,78	▪			
80,00	4,00	7,61	▪			

1) wyżarzane

* Opis dostępny na str. 105

Prosimy wziąć pod uwagę nasze możliwości wykańczania powierzchni

Średnica zewnętrzna ∅	Grubość ścianki	Waga teoret.	Gatunek 1.4301 AISI 304 *)	Gatunek 1.4301 AISI 304 *) szlifowane ziarnem 240 lub 320	Gatunek 1.4404 AISI 316L *) szlifowane ziarnem 240 lub 320	Gatunek 1.4571 AISI 316Ti *) szlifowane ziarnem 240 lub 320
mm	mm	kg/m				
84,00	2,00	4,11	▪			
88,90	2,00	4,35	▪	▪		
88,90	2,50	5,41	▪			
88,90	3,00	6,45	▪	▪		
88,90	4,00	8,50	▪	▪		
101,60	1,50	3,76	▪			
101,60	2,00	4,99	▪	▪		
101,60	3,00	7,41	▪	▪		
101,60	4,00	9,78	▪			
104,00	2,00	5,11	▪			
114,30	2,00	5,62	▪			
114,30	3,00	8,36	▪	▪		
114,30	4,00	11,05	▪	▪		
168,30	2,00	8,33	▪			

1) wyżarzane

* Opis dostępny na str. 105

Prosimy wziąć pod uwagę nasze możliwości wykańczania powierzchni

Średnica zewnętrzna ∅	Grubość ścianki	Waga teoret.	Gatunek 1.4301 ASI 304 *)	Gatunek 1.4404 AISI 316L *)	Gatunek 1.4571 AISI 316Ti *)	Gatunek 1.4301 ASI 304 *) szlifowane ziarnem 240 lub 320
mm	mm	kg/m				
10 x 10	1,00	0,30	▪			
15 x 15	1,50	0,68	▪	▪	▪	▪
20 x 10	1,50	0,68	▪		▪	▪
20 x 15	1,50	0,80	▪			
20 x 20	1,00	0,63	▪			
20 x 20	1,20	0,75	▪			▪
20 x 20	1,50	0,92	▪		▪	▪
20 x 20	2,00	1,20	▪	▪	▪	▪
25 x 15	1,50	0,92	▪			
25 x 25	1,20	0,94	▪			▪
25 x 25	1,50	1,16	▪	▪		▪
25 x 25	2,00	1,53	▪	▪	▪	▪
25 x 25	2,50	1,88	▪			
30 x 10	1,50	0,92	▪			
30 x 15	1,50	1,04	▪			▪
30 x 20	1,20	0,94	▪			
30 x 20	1,50	1,16	▪			▪
30 x 20	2,00	1,53	▪	▪	▪	▪
30 x 30	1,20	1,14	▪			▪
30 x 30	1,50	1,41	▪	▪		▪
30 x 30	2,00	1,85	▪	▪	▪	▪
30 x 30	3,00	2,70	▪	▪	▪	
35 x 35	1,20	1,33	▪			▪
35 x 35	1,50	1,65	▪			▪
35 x 35	2,00	2,18	▪	▪		▪
35 x 35	3,00	3,19	▪			
40 x 10	1,50	1,16	▪			
40 x 10	2,00	1,53	▪			
40 x 15	1,50	1,29	▪			
40 x 15	2,00	1,69	▪			
40 x 20	1,20	1,14				▪
40 x 20	1,50	1,41	▪		▪	▪
40 x 20	2,00	1,85	▪	▪	▪	▪
40 x 30	2,00	2,18	▪	▪	▪	▪
40 x 30	3,00	3,19	▪			
40 x 40	1,20	1,53	▪			▪
40 x 40	1,50	1,90	▪	▪	▪	▪
40 x 40	2,00	2,50	▪	▪	▪	▪
40 x 40	3,00	3,68	▪	▪	▪	▪

* Opis dostępny na str. 105

Prosimy wziąć pod uwagę nasze możliwości wykańczania powierzchni

Średnica zewnętrzna ∅	Grubość ścianki	Waga teoret.	Gatunek 1.4301 ASI 304 *)	Gatunek 1.4404 AISI 316L *)	Gatunek 1.4571 AISI 316Ti *)	Gatunek 1.4301 ASI 304 *) szlifowane ziarnem 240 lub 320
mm	mm	kg/m				
40 x 40	4,00	4,81	▪	▪	▪	
45 x 45	2,00	2,83	▪			
45 x 45	3,00	4,16	▪			
50 x 10	1,50	1,41	▪			
50 x 20	1,50	1,65	▪		▪	▪
50 x 20	2,00	2,18	▪	▪		▪
50 x 25	2,00	2,34	▪	▪		▪
50 x 30	1,50	1,90	▪			
50 x 30	2,00	2,50	▪	▪	▪	▪
50 x 30	3,00	3,68	▪	▪	▪	
50 x 40	2,00	2,83	▪			
50 x 40	3,00	4,17	▪			
50 x 50	1,50	2,39	▪			▪
50 x 50	2,00	3,16	▪	▪	▪	▪
50 x 50	2,50	3,91	▪			
50 x 50	3,00	4,66	▪	▪	▪	▪
50 x 50	4,00	6,11	▪	▪		
50 x 50	5,00	7,51	▪		▪	
60 x 20	2,00	2,50	▪	▪		▪
60 x 30	1,50	2,14				▪
60 x 30	2,00	2,83	▪	▪	▪	▪
60 x 30	3,00	4,17	▪	▪	▪	
60 x 40	1,50	2,39	▪			▪
60 x 40	2,00	3,16	▪	▪	▪	▪
60 x 40	3,00	4,66	▪	▪	▪	▪
60 x 40	4,00	6,11	▪		▪	▪
60 x 60	2,00	3,81	▪	▪	▪	▪
60 x 60	3,00	5,63	▪	▪	▪	▪
60 x 60	4,00	7,41	▪	▪	▪	▪
60 x 60	5,00	9,14	▪	▪		
70 x 70	2,00	4,46	▪			
70 x 70	3,00	6,61	▪		▪	
70 x 70	4,00	8,71	▪		▪	
70 x 70	5,00	10,77	▪			
80 x 20	2,00	3,16	▪			
80 x 40	1,50	2,87				▪
80 x 40	2,00	3,81	▪		▪	▪
80 x 40	3,00	5,63	▪	▪	▪	
80 x 40	4,00	7,41	▪	▪	▪	

* Opis dostępny na str. 105

Prosimy wziąć pod uwagę nasze możliwości wykańczania powierzchni

Średnica zewnętrzna ∅	Grubość ścianki	Waga teoret.	Gatunek 1.4301 ASI 304 *)	Gatunek 1.4404 AISI 316L *)	Gatunek 1.4571 AISI 316Ti *)	Gatunek 1.4301 ASI 304 *) szlifowane ziarnem 240 lub 320
mm	mm	kg/m				
80 x 40	5,00	9,14	▪	▪		
80 x 50	3,00	6,12	▪		▪	▪
80 x 60	2,00	4,46	▪			
80 x 60	3,00	6,61	▪		▪	
80 x 60	4,00	8,71	▪		▪	
80 x 60	5,00	9,14			▪	▪
80 x 80	2,00	5,11	▪		▪	▪
80 x 80	3,00	7,59	▪	▪	▪	▪
80 x 80	4,00	10,02	▪	▪	▪	▪
80 x 80	5,00	12,39	▪	▪		
80 x 80	6,00	14,72	▪			
100 x 20	2,00	3,81	▪			
100 x 40	2,00	4,46	▪	▪		▪
100 x 40	3,00	6,61	▪	▪		
100 x 40	4,00	8,71	▪		▪	
100 x 40	5,00	10,77	▪			
100 x 50	2,00	4,78	▪	▪		▪
100 x 50	3,00	7,10	▪	▪	▪	▪
100 x 50	4,00	9,36	▪		▪	
100 x 50	5,00	11,58	▪	▪		
100 x 60	2,00	5,11	▪		▪	
100 x 60	3,00	7,59	▪			▪
100 x 60	4,00	10,02	▪	▪		
100 x 60	5,00	12,39	▪		▪	
100 x 80	3,00	8,56	▪		▪	
100 x 80	4,00	11,32	▪		▪	
100 x 100	2,00	6,41	▪	▪		▪
100 x 100	3,00	9,54	▪		▪	▪
100 x 100	4,00	12,62	▪	▪	▪	
100 x 100	5,00	15,65	▪		▪	
100 x 100	6,00	18,63	▪		▪	
100 x 100	8,00	24,44	▪			
100 x 100	10,00	30,05	▪			
120 x 40	2,00	5,11			▪	
120 x 40	3,00	7,59	▪		▪	▪
120 x 40	4,00	10,02	▪			
120 x 60	2,00	5,76	▪			
120 x 60	3,00	8,56	▪		▪	▪
120 x 60	4,00	11,32	▪	▪		

* Opis dostępny na str. 105

Prosimy wziąć pod uwagę nasze możliwości wykańczania powierzchni

Średnica zewnętrzna ∅	Grubość ścianki	Waga teoret.	Gatunek 1.4301 ASI 304 *)	Gatunek 1.4404 AISI 316L *)	Gatunek 1.4571 AISI 316Ti *)	Gatunek 1.4301 ASI 304 *) szlifowane ziarnem 240 lub 320
mm	mm	kg/m				
120 x 60	5,00	14,02	▪		▪	
120 x 60	6,00	16,68	▪			
120 x 80	3,00	9,54	▪		▪	
120 x 80	4,00	12,62	▪		▪	
120 x 80	5,00	15,65	▪		▪	
120 x 120	3,00	11,49	▪		▪	
120 x 120	4,00	15,22	▪		▪	
120 x 120	5,00	18,91	▪		▪	
120 x 120	6,00	22,54	▪			
120 x 120	8,00	29,65	▪			
140 x 80	3,00	10,52	▪			
140 x 80	4,00	13,62	▪		▪	
140 x 80	5,00	17,28	▪			
150 x 50	3,00	9,54	▪		▪	
150 x 50	4,00	12,62			▪	
150 x 100	3,00	11,98	▪		▪	
150 x 100	4,00	15,88	▪		▪	
150 x 100	5,00	19,72	▪		▪	
150 x 100	8,00	30,95	▪			
150 x 100	10,00	38,19	▪			
150 x 150	3,00	14,42	▪		▪	
150 x 150	4,00	19,13	▪		▪	
150 x 150	5,00	23,79	▪		▪	
150 x 150	6,00	28,40	▪			
150 x 150	8,00	37,46	▪			
150 x 150	10,00	46,32	▪			
160 x 80	3,00	11,49	▪			
160 x 80	4,00	15,22	▪			
160 x 80	5,00	18,91	▪		▪	
200 x 100	3,00	14,42			▪	
200 x 100	4,00	19,13	▪		▪	
200 x 100	5,00	23,79	▪		▪	
200 x 100	6,00	28,40	▪		▪	
200 x 100	8,00	37,46	▪			
200 x 200	4,00	25,64	▪			
200 x 200	5,00	31,93	▪		▪	
250 x 150	5,00	31,93	▪			

* Opis dostępny na str. 105

Prosimy wziąć pod uwagę nasze możliwości wykańczania powierzchni



RURY PRZEWODOWE

okrągłe

116 - 139

Rurowe systemy instalacyjne

Duże wymagania są stawiane przed rurami przewodowymi. Dlatego posiadamy w magazynach znacznie większy zapas, niż inni dostawcy. Począwszy od bezszwowych, do spawanych, od nierdzewnych, poprzez wysoko-kwasoodporne, do żaroodpornych. Na pewno nasza oferta Państwa usatysfakcjonuje.

Rury przewodowe | okrągłe

w odcinkach handlowych od 4 do 7 m

- * wyżarzane, trawione lub wybluszczane i niewyżarzane, trawione lub wybluszczane

Rury bezszwowe

Goręcownicowe- (HDF) lub zimnociągnięte (CFD lub CFA) trawione lub wybluszczane

Warunki dostawy

EN 10305-1, EN 10216-5 TC1 i/lub TC2, również spełniające AD 2000 W2. VdTÜV strona 418, VdTÜV strona 421. ASTM A 213, ASTM A 312

Standardowe wymiary

DIN EN ISO 1127, klasy tolerancji:

Rury zimnociągnięte D2/T3 lub D3/T3 lub D4/T3. Rury goręcownicowe D1/T1 lub D2/T2. ASTM A 530, A 999. Rury zimnociągnięte (rury hydrauliczne) o średnicy zewnętrznej od 6 do 42 mm, DIN EN ISO 1127 D4/T3 zgodnie z DIN EN 10305-1. ASTM A 269

Rury spawane przewodowe

Rury wykonane z blachy lub taśmy, trawione, wyżarzane lub stosownie niewyżarzane, trawione lub w wykończeniu hutniczym, typ „b” lub „g” (usunięta zgorzelina spawu) zgodnie z EN 10217-7 tabela 2 lub tabela 6 lub DIN 11850 zgodnie z ustaleniami

Warunki dostawy

EN 10217-7 TC 1/TC 2, również spełniające AD 2000 W 2. EN 10296-2. DIN 11850 w zestawieniu z EN 10217-7 TC1, ASTM A312 i ASTM A 778

Standardowe wymiary

DIN EN ISO 1127, klasy tolerancji:

D2/T2 lub D2/T3 lub D3/T3 lub D4/T3 DIN 11850 ASTM A 999 i ASTM A 530

Atesty

DIN EN 10204 3.1 lub 3.2 zgodnie z umową

- * Klasyfikacja na stronie 116 do 139

Średnica zewnętrzna Ø	Grubość ścianki	Wymiar ASME	Waga teoret.	Gatunek 1.4301	Gatunek 1.4306	Gatunek 1.4307	Gatunek 1.4401	Gatunek 1.4404	Gatunek 1.4541	Gatunek 1.4571
				AISI 304 *)	AISI 304L *)	AISI 304L *)	AISI 316 *)	AISI 316L *)	AISI 321 *)	AISI 316Ti *)
mm	mm		kg/m							
4,00	0,50		0,04							▪
4,00	1,00		0,08	▪		▪				▪
5,00	1,00		0,10	▪		▪				▪
6,00	1,00		0,13	▪		▪	▪	▪	▪	▪
6,00	1,50		0,17						▪	▪
8,00	1,00		0,18	▪		▪	▪	▪	▪	▪
8,00	1,50		0,24	▪		▪				▪
8,00	2,00		0,30	▪		▪			▪	▪
10,00	1,00		0,23	▪		▪	▪	▪	▪	▪
10,00	1,50		0,32	▪		▪			▪	▪
10,00	2,00		0,40	▪		▪			▪	▪
10,00	2,50		0,47	▪		▪				
10,20	2,00		0,41				▪	▪		
12,00	1,00		0,28	▪	▪	▪	▪	▪	▪	▪
12,00	1,50		0,39	▪	▪	▪			▪	▪
12,00	2,00		0,50	▪	▪	▪			▪	▪
12,00	2,50		0,59	▪	▪	▪				
13,50	1,60		0,48						▪	▪
13,50	2,30		0,65	▪	▪	▪	▪	▪	▪	▪
13,70	3,02	1/4" SCH 80S	0,81				▪	▪		
14,00	2,00		0,60	▪	▪	▪				▪
14,00	2,50		0,72						▪	
14,00	3,00		0,83				▪	▪		
15,00	1,00		0,35				▪	▪		
15,00	1,50		0,51	▪	▪	▪			▪	▪
15,00	2,00		0,65	▪	▪	▪			▪	▪
16,00	1,00		0,38	▪	▪	▪				▪
16,00	1,50		0,54	▪	▪	▪			▪	▪
16,00	2,00		0,70	▪	▪	▪	▪	▪	▪	▪
16,00	2,50		0,85						▪	▪
16,00	3,00		0,98						▪	▪
17,20	1,60		0,62	▪	▪	▪				▪
17,20	2,00		0,76	▪	▪	▪			▪	▪
17,20	2,30		0,86	▪	▪	▪	▪	▪	▪	▪
18,00	1,00		0,43	▪	▪	▪	▪	▪		▪
18,00	1,50		0,62	▪	▪	▪			▪	▪
18,00	2,00		0,80	▪	▪	▪			▪	▪
18,00	2,50		0,97						▪	▪
18,00	3,00		1,13						▪	▪

* Opis dostępny na str. 115

Średnica zewnętrzna Ø	Grubość ścianki	Wymiar ASME	Waga teoret. kg/m	Gatunek 1.4301	Gatunek 1.4306	Gatunek 1.4307	Gatunek 1.4401	Gatunek 1.4404	Gatunek 1.4541	Gatunek 1.4571
				AISI 304 *)	AISI 304L *)	AISI 304L *)	AISI 316 *)	AISI 316L *)	AISI 321 *)	AISI 316Ti *)
mm	mm									
18,00	4,00		1,40	▪	▪	▪			▪	
20,00	1,50		0,69	▪	▪	▪				▪
20,00	2,00		0,90	▪	▪	▪			▪	▪
20,00	2,50		1,10	▪	▪	▪			▪	▪
20,00	3,00		1,28	▪	▪	▪			▪	
20,00	4,00		1,60						▪	▪
20,00	5,00		1,88						▪	▪
20,00	6,00		2,10						▪	
21,30	1,60		0,79	▪	▪	▪				▪
21,30	2,00		0,97	▪	▪	▪	▪	▪	▪	▪
21,30	2,11	1/2" SCH 10S	1,02						▪	▪
21,30	2,60		1,22	▪	▪	▪			▪	▪
21,30	2,77	1/2" SCH 40S	1,29	▪	▪	▪	▪	▪	▪	▪
21,30	2,90		1,34							▪
21,30	3,20		1,45	▪	▪	▪				▪
21,30	3,73	1/2" SCH 80S	1,64	▪	▪	▪	▪	▪	▪	▪
21,30	4,78	1/2" SCH 160	1,98						▪	▪
21,30	7,47	1/2" XXS	2,59	▪	▪	▪				
22,00	1,00		0,53							▪
22,00	1,50		0,77	▪	▪	▪			▪	▪
22,00	2,00		1,00	▪	▪	▪			▪	▪
22,00	3,00		1,43						▪	
25,00	1,50		0,88	▪	▪	▪				▪
25,00	2,00		1,15	▪	▪	▪			▪	▪
25,00	2,50		1,41	▪	▪	▪	▪	▪	▪	▪
25,00	3,00		1,65	▪	▪	▪	▪	▪	▪	▪
25,00	4,00		2,10						▪	
25,00	5,00		2,50	▪	▪	▪			▪	▪
26,70	2,11	3/4" SCH 10S	1,30	▪	▪	▪	▪	▪	▪	
26,70	2,87	3/4" SCH 40S	1,71	▪	▪	▪	▪	▪	▪	
26,70	3,91	3/4" SCH 80S	2,23	▪	▪	▪	▪	▪	▪	▪
26,70	5,56	3/4" SCH 160	2,93	▪	▪	▪				▪
26,70	7,82	3/4" XXS	3,69	▪	▪	▪	▪	▪		
26,90	2,00		1,25	▪	▪	▪			▪	▪
26,90	2,30		1,42							▪
26,90	2,60		1,58	▪	▪	▪	▪	▪	▪	▪
26,90	3,20		1,90	▪	▪	▪			▪	▪
28,00	1,50		1,00	▪	▪	▪			▪	▪
28,00	2,00		1,30	▪	▪	▪			▪	▪

* Opis dostępny na str. 115

Średnica zewnętrzna Ø	Grubość ścianki	Wymiar ASME	Waga teoret.	Gatunek 1.4301	Gatunek 1.4306	Gatunek 1.4307	Gatunek 1.4401	Gatunek 1.4404	Gatunek 1.4541	Gatunek 1.4571
				AISI 304 *)	AISI 304L *)	AISI 304L *)	AISI 316 *)	AISI 316L *)	AISI 321 *)	AISI 316Ti *)
mm	mm		kg/m							
28,00	2,50		1,60							▪
28,00	3,00		1,88						▪	▪
30,00	2,00		1,40	▪	▪	▪			▪	▪
30,00	2,60		1,78	▪	▪	▪				▪
30,00	3,00		2,03	▪	▪	▪	▪	▪	▪	▪
30,00	4,00		2,60				▪	▪	▪	▪
30,00	5,00		3,13	▪	▪	▪			▪	▪
32,00	2,00		1,50	▪	▪	▪				
33,40	2,77	1" SCH 10S	2,12	▪	▪	▪	▪	▪		▪
33,40	3,38	1" SCH 40S	2,54	▪	▪	▪	▪	▪		▪
33,40	4,55	1" SCH 80S	3,29	▪	▪	▪	▪	▪	▪	▪
33,40	6,35	1" SCH 160	4,30				▪	▪		
33,70	2,00		1,59	▪	▪	▪			▪	▪
33,70	2,60		2,02	▪	▪	▪	▪	▪	▪	▪
33,70	3,20		2,44	▪	▪	▪	▪	▪	▪	▪
33,70	3,60		2,71						▪	
33,70	4,05		3,01	▪	▪	▪			▪	▪
35,00	3,00		2,40							▪
36,00	2,00		1,70							▪
38,00	2,00		1,80	▪	▪	▪			▪	▪
38,00	2,60		2,30	▪	▪	▪				▪
38,00	3,00		2,63	▪	▪	▪				▪
38,00	4,00		3,41				▪	▪	▪	▪
38,00	5,00		4,13	▪	▪	▪			▪	▪
40,00	2,00		1,90	▪	▪	▪			▪	
40,00	2,50		2,35	▪	▪	▪				
40,00	3,00		2,78	▪	▪	▪				
40,00	5,00		4,38	▪	▪	▪			▪	▪
42,00	3,00		2,93				▪	▪		
42,20	2,77	1 1/4" SCH 10S	2,73				▪	▪	▪	
42,20	3,56	1 1/4" SCH 40S	3,44	▪	▪	▪	▪	▪	▪	▪
42,20	4,85	1 1/4" SCH 80S	4,53	▪	▪	▪	▪	▪		▪
42,20	6,35	1 1/4" SCH 160	5,69	▪	▪	▪	▪	▪		
42,40	2,00		2,02	▪	▪	▪			▪	▪
42,40	2,60		2,59	▪	▪	▪	▪	▪	▪	▪
42,40	3,20		3,14	▪	▪	▪	▪	▪	▪	▪
42,40	4,05		3,89	▪	▪	▪			▪	▪
44,50	2,00		2,13	▪	▪	▪				▪
44,50	2,60		2,73	▪	▪	▪				▪

* Opis dostępny na str. 115

Średnica zewnętrzna Ø	Grubość ścianki	Wymiar ASME	Waga teoret.	Gatunek 1.4301	Gatunek 1.4306	Gatunek 1.4307	Gatunek 1.4401	Gatunek 1.4404	Gatunek 1.4541	Gatunek 1.4571
				AISI 304 *)	AISI 304L *)	AISI 304L *)	AISI 316 *)	AISI 316L *)	AISI 321 *)	AISI 316Ti *)
mm	mm		kg/m							
48,30	2,00		2,32	▪	▪	▪			▪	▪
48,30	2,60		2,98	▪	▪	▪	▪	▪	▪	▪
48,30	2,77	1 1/2" SCH 10S	3,16				▪	▪	▪	
48,30	3,20		3,61	▪	▪	▪	▪	▪	▪	▪
48,30	3,68	1 1/2" SCH 40S	4,11	▪	▪	▪	▪	▪	▪	▪
48,30	4,05		4,49	▪	▪	▪			▪	▪
48,30	5,08	1 1/2" SCH 80S	5,49	▪	▪	▪	▪	▪	▪	▪
48,30	7,14	1 1/2" SCH 160	7,35				▪	▪		
48,30	10,15	1 1/2" XXS	9,69	▪	▪	▪				
50,00	2,00		2,40	▪	▪	▪			▪	
50,00	4,00		4,60							▪
50,00	5,00		5,63	▪	▪	▪			▪	▪
50,00	6,00		6,61	▪	▪	▪				▪
51,00	2,60		3,15	▪	▪	▪				▪
54,00	2,00		2,60	▪	▪	▪				▪
55,00	5,00		6,26	▪	▪	▪				
57,00	2,00		2,75	▪	▪	▪				▪
57,00	2,60		3,54						▪	
57,00	2,90		3,93	▪	▪	▪			▪	
57,00	3,00		4,06							▪
60,00	5,00		6,89	▪	▪	▪				▪
60,30	2,00		2,92	▪	▪	▪			▪	▪
60,30	2,60		3,76	▪	▪	▪	▪	▪	▪	▪
60,30	2,77	2" SCH 10S	3,99	▪	▪	▪	▪	▪		
60,30	2,90		4,17	▪	▪	▪			▪	▪
60,30	3,20		4,58				▪	▪	▪	▪
60,30	3,60		5,11	▪	▪	▪				▪
60,30	3,91	2" SCH 40S	5,52	▪	▪	▪	▪	▪	▪	▪
60,30	4,50		6,29	▪	▪	▪			▪	▪
60,30	5,54	2" SCH 80S	7,60	▪	▪	▪	▪	▪	▪	▪
60,30	8,74	2" SCH 160S	11,29	▪	▪	▪	▪	▪	▪	▪
70,00	2,90		4,87	▪	▪	▪				▪
70,00	5,00		8,14						▪	
73,00	3,05	2 1/2" SCH 10S	5,34	▪	▪	▪	▪	▪		▪
73,00	5,16	2 1/2" SCH 40S	8,77	▪	▪	▪	▪	▪	▪	▪
73,00	7,01	2 1/2" SCH 80S	11,59	▪	▪	▪	▪	▪	▪	
73,00	9,53	2 1/2" SCH 160	15,15				▪	▪		
73,00	14,02	2 1/2" XXS	20,72	▪	▪	▪	▪	▪		
76,10	2,00		3,71						▪	

* Opis dostępny na str. 115

Średnica zewnętrzna Ø	Grubość ścianki	Wymiar ASME	Waga teoret.	Gatunek 1.4301	Gatunek 1.4306	Gatunek 1.4307	Gatunek 1.4401	Gatunek 1.4404	Gatunek 1.4541	Gatunek 1.4571
				AISI 304 *)	AISI 304L *)	AISI 304L *)	AISI 316 *)	AISI 316L *)	AISI 321 *)	AISI 316Ti *)
mm	mm		kg/m							
76,10	2,60		4,79	▪	▪	▪	▪	▪		
76,10	2,90		5,32	▪	▪	▪			▪	▪
76,10	3,20		5,84						▪	
76,10	3,60		6,54	▪	▪	▪	▪	▪	▪	▪
76,10	4,50		8,07	▪	▪	▪			▪	▪
76,10	6,30		11,01						▪	▪
80,00	5,00		9,39	▪	▪	▪				▪
88,90	2,00		4,35							▪
88,90	2,60		5,62	▪	▪	▪			▪	
88,90	2,90		6,24	▪	▪	▪			▪	
88,90	3,05	3" SCH 10S	6,56	▪	▪	▪	▪	▪		▪
88,90	3,20		6,49	▪	▪	▪			▪	▪
88,90	3,60		7,69	▪	▪	▪			▪	
88,90	4,05		8,60	▪	▪	▪			▪	▪
88,90	4,50		9,51	▪	▪	▪				▪
88,90	5,49	3" SCH 40S	11,47	▪	▪	▪	▪	▪	▪	▪
88,90	7,62	3" SCH 80S	15,51	▪	▪	▪	▪	▪	▪	▪
101,60	3,05	3 1/2" SCH 10S	7,53	▪	▪	▪	▪	▪	▪	
101,60	4,05		9,89	▪	▪	▪			▪	
101,60	5,74	3 1/2" SCH 40S	13,78	▪	▪	▪	▪	▪	▪	▪
108,00	3,00		7,89	▪	▪	▪			▪	▪
108,00	4,00		10,42	▪	▪	▪			▪	▪
108,00	5,00		12,90							▪
114,30	2,60		7,27						▪	▪
114,30	3,05	4" SCH 10S	8,50	▪	▪	▪	▪	▪	▪	▪
114,30	3,60		9,98	▪	▪	▪			▪	▪
114,30	4,50		12,37	▪	▪	▪				▪
114,30	6,02	4" SCH 40S	16,32	▪	▪	▪	▪	▪	▪	▪
114,30	7,11		19,08	▪	▪	▪				▪
114,30	8,56	4" SCH 80S	22,66	▪	▪	▪	▪	▪	▪	▪
121,00	4,00		11,72						▪	
133,00	4,00		12,92	▪	▪	▪			▪	▪
139,70	4,00		13,59						▪	▪
141,30	3,40	5" SCH 10S	11,74						▪	
141,30	6,55	5" SCH 40S	22,10	▪	▪	▪	▪	▪	▪	▪
141,30	9,53	5" SCH 80S	31,44				▪	▪	▪	▪
141,30	19,05	5" SCH XXS	58,31	▪	▪	▪				
159,00	4,50		17,41						▪	▪
168,30	3,40	6" SCH 10S	14,04	▪	▪	▪	▪	▪		

* Opis dostępny na str. 115

Średnica zewnętrzna Ø	Grubość ścianki	Wymiar ASME	Waga teoret.	Gatunek 1.4301	Gatunek 1.4306	Gatunek 1.4307	Gatunek 1.4401	Gatunek 1.4404	Gatunek 1.4541	Gatunek 1.4571
mm	mm		kg/m	AISI 304 *)	AISI 304L *)	AISI 304L *)	AISI 316 *)	AISI 316L *)	AISI 321 *)	AISI 316Ti *)
168,30	4,50		18,46	▪	▪	▪			▪	▪
168,30	5,00		20,45	▪	▪	▪			▪	▪
168,30	7,11	6" SCH 40S	28,70	▪	▪	▪	▪	▪	▪	▪
168,30	10,97	6" SCH 80S	43,22	▪	▪	▪	▪	▪	▪	▪
168,30	18,26	6" SCH 160	68,60				▪	▪		
168,30	21,95	6" SCH XXS	80,44	▪	▪	▪				
219,10	3,76	8" SCH 10S	20,27	▪	▪	▪	▪	▪		
219,10	6,35	8" SCH 20	33,57	▪	▪	▪			▪	▪
219,10	8,18	8" SCH 40S	43,20	▪	▪	▪	▪	▪	▪	▪
219,10	12,70	8" SCH 80S	65,64	▪	▪	▪	▪	▪	▪	▪
273,00	9,27	10" SCH 40S	61,22	▪	▪	▪	▪	▪		▪
273,00	12,70	10" SCH 80S	82,78	▪	▪	▪	▪	▪		▪
323,90	9,53	12" SCH 40S	75,02	▪	▪	▪	▪	▪		▪
323,90	12,70	12" SCH 80S	98,96	▪	▪	▪	▪	▪		▪

* Opis dostępny na str. 115



Średnica zewnętrzna Ø	Grubość ścianki	Wymiar ASME	Waga teoret.	Gatunek 1.4539 AISI 904L *)
mm	mm		kg/m	
10,30	2,00		0,42	▪
13,70	2,24	1/4" SCH 40S	0,64	▪
17,10	2,31	3/8" SCH 40S	0,86	▪
21,30	2,11	1/2" SCH 10S	1,02	▪
21,30	2,77	1/2" SCH 40S	1,29	▪
26,70	2,11	3/4" SCH 10S	1,30	▪
26,70	2,87	3/4" SCH 40S	1,71	▪
26,70	3,91	3/4" SCH 80S	2,23	▪
33,40	2,77	1" SCH 10S	2,12	▪
33,40	3,38	1" SCH 40S	2,54	▪
33,40	4,55	1" SCH 80S	3,29	▪
42,20	2,77	1 1/4" SCH 10S	2,73	▪
42,20	3,56	1 1/4" SCH 40S	3,44	▪
48,30	2,77	1 1/2" SCH 10S	3,16	▪
48,30	3,68	1 1/2" SCH 40S	4,11	▪
48,30	5,08	1 1/2" SCH 80S	5,49	▪
60,30	2,77	2" SCH 10S	3,99	▪
60,30	3,91	2" SCH 40S	5,52	▪
60,30	5,54	2" SCH 80S	7,60	▪
76,10	4,00		7,22	▪
88,90	3,05	3" SCH 10S	6,56	▪
88,90	4,00		8,50	▪
88,90	5,49	3" SCH 40S	11,47	▪
88,90	7,62	3" SCH 80S	15,51	▪
108,00	4,00		10,42	▪
114,30	3,05	4" SCH 10S	8,50	▪
114,30	6,02	4" SCH 40S	16,32	▪
114,30	8,56	4" SCH 80S	22,66	▪
159,00	6,00		22,99	▪
168,30	7,11	6" SCH 40S	28,70	▪
219,10	8,18	8" SCH 40S	43,20	▪
219,10	12,70	8" SCH 80S	65,64	▪

* Opis dostępny na str. 115

Średnica zewnętrzna Ø	Grubość ścianki	Wymiar ASME	Waga teoret.	Gatunek 1.4462	Gatunek 1.4501
				UNS S31803 *) Duplex	UNS S32760 *) Superduplex
mm	mm		kg/m		
13,70	2,24	1/4" SCH 40S	0,64	▪	
17,20	2,31	3/8" SCH 40S	0,86	▪	
21,30	2,11	1/2" SCH 10S	1,02	▪	
21,30	2,77	1/2" SCH 40S	1,29	▪	▪
21,30	3,73	1/2" SCH 80S	1,64		▪
26,70	2,11	3/4" SCH 10S	1,30	▪	
26,70	2,87	3/4" SCH 40S	1,71	▪	▪
26,70	3,91	3/4" SCH 80S	2,23		▪
33,40	2,77	1" SCH 10S	2,12	▪	
33,40	3,38	1" SCH 40S	2,54	▪	▪
33,40	4,55	1" SCH 80S	3,29	▪	▪
42,20	2,77	1 1/4" SCH 10S	2,73	▪	
42,20	3,56	1 1/4" SCH 40S	3,44	▪	▪
48,30	2,77	1 1/2" SCH 10S	3,16	▪	
48,30	3,68	1 1/2" SCH 40S	4,11	▪	▪
48,30	5,08	1 1/2" SCH 80S	5,49	▪	▪
60,30	2,77	2" SCH 10S	3,99	▪	
60,30	3,91	2" SCH 40S	5,52	▪	▪
60,30	5,54	2" SCH 80S	7,60	▪	▪
73,00	3,05	2 1/2" SCH 10S	5,34	▪	
73,00	5,16	2 1/2" SCH 40S	8,77	▪	
88,90	3,05	3" SCH 10S	6,56	▪	▪
88,90	4,05		8,60	▪	
88,90	5,49	3" SCH 40S	11,47	▪	▪
114,30	3,05	4" SCH 10S	8,50	▪	
114,30	6,02	4" SCH 40S	16,32	▪	▪
168,30	3,40	6" SCH 10S	14,04	▪	
168,30	7,11	6" SCH 40S	28,70	▪	▪
219,10	8,18	8" SCH 40S	43,20	▪	

* Opis dostępny na str. 115

Średnica zewnętrzna Ø	Grubość ścianki	Wymiar ASME	Waga teoret.	Gatunek 1.4841 AISI 314 *)	Gatunek 1.4845 AISI 310S *)	Gatunek 1.4878 AISI 321H *)
mm	mm		kg/m			
6,00	1,00		0,13	▪		▪
6,00	1,50		0,17			▪
8,00	1,00		0,18	▪		▪
8,00	1,50		0,24	▪		
8,00	2,00		0,30			▪
10,00	1,00		0,23	▪		▪
10,00	1,50		0,32			▪
10,00	2,00		0,40			▪
10,20	2,00		0,41	▪		
12,00	1,00		0,28			▪
12,00	1,50		0,39			▪
12,00	2,00		0,50	▪		▪
13,50	1,60		0,48			▪
13,50	2,30		0,65	▪		
13,50	2,60		0,71			▪
13,70	2,24	1/4" SCH 40S	0,64		▪	
14,00	1,50		0,47	▪		
15,00	1,50		0,51			▪
15,00	2,00		0,65	▪		▪
16,00	1,50		0,54			▪
16,00	2,00		0,70			▪
16,00	2,50		0,85			▪
16,00	3,00		0,98			▪
17,20	2,00		0,76			▪
17,20	2,30		0,86	▪		▪
17,20	2,31		0,86		▪	
18,00	1,50		0,62			▪
18,00	2,00		0,80			▪
18,00	2,50		0,97			▪
18,00	3,00		1,13			▪
18,00	4,00		1,40			▪
20,00	2,00		0,90	▪		▪
20,00	2,50		1,10			▪
20,00	3,00		1,28			▪
20,00	4,00		1,60			▪
20,00	5,00		1,88			▪
20,00	6,00		2,10			▪
21,30	2,00		0,97			▪

* Opis dostępny na str. 115

Średnica zewnętrzna Ø	Grubość ścianki	Wymiar ASME	Waga teoret.	Gatunek 1.4841 AISI 314 *)	Gatunek 1.4845 AISI 310S *)	Gatunek 1.4878 AISI 321H *)
mm	mm		kg/m			
21,30	2,11	1/2" SCH 10S	1,02			▪
21,30	2,60		1,22	▪		▪
21,30	2,77	1/2" SCH 40S	1,29		▪	▪
21,30	3,73	1/2" SCH 80S	1,64		▪	▪
21,30	4,75	1/2" SCH 160	1,98			▪
22,00	1,50		0,77			▪
22,00	2,00		1,00	▪		▪
22,00	3,00		1,43			▪
25,00	2,00		1,15	▪		▪
25,00	2,50		1,41			▪
25,00	3,00		1,65			▪
25,00	4,00		2,10			▪
25,00	5,00		2,50			▪
26,70	2,87	3/4" SCH 40S	1,71		▪	▪
26,70	3,91	3/4" SCH 80S	2,23	▪	▪	▪
26,90	2,00		1,25	▪		▪
26,90	2,60		1,58	▪		▪
26,90	3,20		1,90			▪
28,00	1,50		1,00			▪
28,00	2,00		1,30			▪
30,00	2,00		1,40	▪		▪
30,00	3,00		2,03			▪
30,00	4,00		2,60			▪
30,00	5,00		3,13			▪
33,40	3,38	1" SCH 40S	2,54		▪	
33,40	4,55	1" SCH 80S	3,29		▪	▪
33,70	2,00		1,59	▪		▪
33,70	2,60		2,02			▪
33,70	3,20		2,44	▪		▪
33,70	3,60		2,71			▪
33,70	4,05		3,01			▪
38,00	2,00		1,80			▪
38,00	3,00		2,63			▪
38,00	4,00		3,41			▪
38,00	5,00		4,13			▪
40,00	2,00		1,90			▪
40,00	5,00		4,38			▪
42,20	2,77	1 1/4" SCH 10S	2,73			▪

* Opis dostępny na str. 115

Średnica zewnętrzna Ø	Grubość ścianki	Wymiar ASME	Waga teoret.	Gatunek 1.4841	Gatunek 1.4845	Gatunek 1.4878
mm	mm		kg/m	AISI 314 *)	AISI 310S *)	AISI 321H *)
42,20	3,56	1 1/4" SCH 40S	3,44		▪	▪
42,20	4,85	1 1/4" SCH 80S	4,53		▪	
42,40	2,00		2,02			▪
42,40	2,60		2,59			▪
42,40	3,20		3,14	▪		▪
42,40	4,05		3,89			▪
48,30	2,00		2,32			▪
48,30	2,60		2,98			▪
48,30	2,77	1 1/2" SCH 10S	3,16			▪
48,30	3,20		3,61	▪		▪
48,30	3,68	1 1/2" SCH 40S	4,11		▪	▪
48,30	4,00		4,44	▪		
48,30	4,05		4,49			▪
48,30	5,08	1 1/2" SCH 80S	5,49		▪	▪
50,00	2,00		2,40			▪
50,00	5,00		5,63			▪
57,00	2,60		3,54			▪
57,00	2,90		3,93			▪
60,30	2,00		2,92			▪
60,30	2,60		3,76			▪
60,30	2,90		4,17			▪
60,30	3,00		4,30	▪		
60,30	3,20		4,58			▪
60,30	3,60		5,11	▪		
60,30	3,91	2" SCH 40S	5,52		▪	▪
60,30	4,00		5,64	▪		
60,30	4,50		6,29			▪
60,30	5,54	2" SCH 80S	7,60		▪	▪
60,30	8,74	2" SCH 160	11,29			▪
70,00	5,00		8,14			▪
73,00	3,05	2 1/2" SCH 10S	5,34		▪	
73,00	5,16	2 1/2" SCH 40S	8,77		▪	▪
73,00	7,01	2 1/2" SCH 80S	11,59			▪
76,10	2,00		3,71			▪
76,10	2,90		5,32			▪
76,10	3,00		5,49	▪		
76,10	3,20		5,84			▪
76,10	3,60		6,54	▪		▪

* Opis dostępny na str. 115

Średnica zewnętrzna Ø	Grubość ścianki	Wymiar ASME	Waga teoret.	Gatunek 1.4841 AISI 314 *)	Gatunek 1.4845 AISI 310S *)	Gatunek 1.4878 AISI 321H *)
mm	mm		kg/m			
76,10	4,50		8,07		▪	▪
76,10	6,30		11,01			▪
88,90	2,60		5,62			▪
88,90	2,90		6,24			▪
88,90	3,00		6,45	▪		
88,90	3,20		6,49			▪
88,90	3,60		7,69			▪
88,90	4,00		8,50	▪		
88,90	4,05		8,60		▪	▪
88,90	5,49	3" SCH 40S	11,47	▪	▪	▪
88,90	7,62	3" SCH 80S	15,51			▪
101,60	3,05	3 1/2" SCH 10S	7,53			▪
101,60	4,00		9,78	▪	▪	
101,60	4,05		9,89			▪
101,60	5,74	3 1/2" SCH 40S	13,78		▪	▪
108,00	3,00		7,89			▪
108,00	4,00		10,42			▪
114,30	2,60		7,27			▪
114,30	3,00		8,36	▪		
114,30	3,05	4" SCH 10S	8,50			▪
114,30	3,60		9,98			▪
114,30	4,50		12,37		▪	
114,30	6,02	4" SCH 40S	16,32	▪	▪	▪
114,30	8,56	4" SCH 80S	22,66			▪
121,00	4,00		11,72			▪
133,00	4,00		12,92	▪		▪
139,70	4,00		13,59	▪		▪
139,70	5,00		16,86		▪	
141,30	6,55	5" SCH 40S	22,10		▪	▪
141,30	9,53	5" SCH 80S	31,44			▪
159,00	4,50		17,41			▪
168,30	3,40	6" SCH 10S	14,04			▪
168,30	4,50		18,46	▪	▪	▪
168,30	5,00		20,45			▪
168,30	7,11	6" SCH 40S	28,70		▪	▪
168,30	10,97	6" SCH 80S	43,22			▪
219,10	6,35	8" SCH 20	33,57		▪	▪
219,10	8,18	8" SCH 40S	43,20			▪
219,10	12,70	8" SCH 80S	65,64		▪	▪

* Opis dostępny na str. 115

Średnica zewnętrzna Ø	Grubość ścianki	Waga teoret.	Gatunek 1.4301	Gatunek 1.4307	Gatunek 1.4541	Gatunek 1.4571
mm	mm	kg/m	ASI 304 *)	ASI 304L *)	ASI 321 *)	ASI 316Ti *)
6,00	1,00	0,13	▪	▪	▪	▪
6,00	1,50	0,17	▪	▪	▪	▪
8,00	1,00	0,18	▪	▪	▪	▪
8,00	1,50	0,24	▪	▪	▪	▪
10,00	1,00	0,23	▪	▪	▪	▪
10,00	1,50	0,32	▪	▪	▪	▪
10,00	2,00	0,40	▪	▪	▪	▪
12,00	1,00	0,28	▪	▪	▪	▪
12,00	1,50	0,39	▪	▪	▪	▪
12,00	2,00	0,50	▪	▪	▪	▪
14,00	2,00	0,60	▪	▪	▪	▪
14,00	2,50	0,72				▪
15,00	1,50	0,51	▪	▪		▪
15,00	2,00	0,65	▪	▪	▪	▪
16,00	1,50	0,54	▪	▪		
16,00	2,00	0,70	▪	▪	▪	▪
16,00	2,50	0,85			▪	
16,00	3,00	0,98	▪	▪	▪	▪
17,20	2,00	0,76			▪	
18,00	1,50	0,62	▪	▪	▪	▪
18,00	2,00	0,80	▪	▪	▪	▪
18,00	2,50	0,97				▪
20,00	2,00	0,90	▪	▪	▪	▪
20,00	2,50	2,10	▪	▪	▪	▪
20,00	3,00	1,28	▪	▪	▪	▪
21,30	3,20	1,45				▪
22,00	1,50	0,77	▪	▪	▪	▪
22,00	2,00	1,00	▪	▪	▪	▪
25,00	2,00	1,15	▪	▪	▪	▪
25,00	2,50	1,41	▪	▪	▪	
25,00	3,00	1,65	▪	▪	▪	▪
28,00	1,50	1,00	▪	▪	▪	
28,00	2,00	1,30	▪	▪	▪	▪
30,00	2,00	1,40	▪	▪		
30,00	2,50	1,72	▪	▪	▪	
30,00	3,00	2,03	▪	▪	▪	▪
30,00	4,00	2,60	▪	▪	▪	▪
30,00	5,00	3,13				▪
35,00	2,00	1,65	▪	▪	▪	▪

* Opis dostępny na str. 115

Średnica zewnętrzna Ø mm	Grubość ścianki mm	Waga teoret. kg/m	Gatunek 1.4301 ASI 304 *)	Gatunek 1.4307 AISI 304L *)	Gatunek 1.4541 AISI 321 *)	Gatunek 1.4571 AISI 316Ti *)
35,00	3,00	2,40				▪
38,00	2,00	1,80	▪	▪	▪	▪
38,00	4,00	3,41			▪	
38,00	5,00	4,13	▪	▪	▪	
42,00	2,00	2,00	▪	▪		▪
42,00	3,00	2,93	▪	▪	▪	
42,40	2,60	2,59				▪
48,30	2,60	2,98				▪
57,00	2,00	2,75				▪
57,00	2,90	3,93			▪	
60,30	4,00	5,64				▪
88,90	4,50	9,51				▪

* Opis dostępny na str. 115



Średnica zewnętrzna ∅	Grubość ścianki	Waga teoret.	Gatunek 1.4301	Gatunek 1.4307	Gatunek 1.4541	Gatunek 1.4571
			ASI 304 *)	ASI 304L *)	ASI 321 *)	ASI 316Ti *)
mm	mm	kg/m				
6,00	1,00	0,13	▪	▪	▪	▪
6,00	1,50	0,17				▪
8,00	1,00	0,18	▪	▪	▪	▪
8,00	1,50	0,24	▪	▪		▪
10,00	1,00	0,23	▪	▪	▪	▪
10,00	1,50	0,32	▪	▪	▪	▪
10,00	2,00	0,40	▪	▪	▪	▪
12,00	1,00	0,28	▪	▪	▪	▪
12,00	1,50	0,39	▪	▪	▪	▪
12,00	2,00	0,50	▪	▪	▪	▪
14,00	2,00	0,60				▪
14,00	2,50	0,72	▪	▪		
15,00	1,00	0,35	▪	▪		▪
15,00	1,50	0,51	▪	▪	▪	▪
15,00	2,00	0,65	▪	▪		▪
16,00	1,50	0,54	▪	▪	▪	
16,00	2,00	0,70	▪	▪	▪	▪
18,00	1,50	0,62	▪	▪	▪	▪
18,00	2,00	0,80	▪	▪	▪	▪
18,00	2,50	0,97	▪	▪		▪
20,00	1,00	0,48	▪	▪		
20,00	1,50	0,69	▪	▪		▪
20,00	2,00	0,90	▪	▪	▪	▪
21,30	2,00	0,97	▪	▪	▪	▪
21,30	2,60	1,22	▪	▪		▪
22,00	1,50	0,77	▪	▪		▪
22,00	2,00	1,00	▪	▪		▪
22,00	4,00	1,80	▪	▪		
25,00	1,50	0,88	▪	▪		
25,00	2,00	1,15	▪	▪	▪	▪
28,00	1,50	1,00	▪	▪	▪	
28,00	2,00	1,30	▪	▪	▪	▪
33,70	2,00	1,59				▪
42,00	2,00	2,00	▪	▪		
42,40	2,00	2,02				▪

* Opis dostępny na str. 115

Średnica zewnętrzna Ø	Grubość ścianki	Wymiar ASME	Waga teoret.	Gatunek 1.4301	Gatunek 1.4307	Gatunek 1.4404	Gatunek 1.4541	Gatunek 1.4571
mm	mm		kg/m	AISI 304 *)	AISI 304L *)	AISI 316L *)	AISI 321 *)	AISI 316Ti *)
5,00	0,75		0,08	▪	▪			
8,00	1,00		0,18	▪	▪			
8,00	1,50		0,24	▪	▪			
10,00	1,00		0,23	▪	▪			▪
10,00	1,50		0,32	▪	▪			
12,00	1,00		0,28	▪	▪			▪
14,00	1,00		0,33					▪
14,00	1,50		0,47	▪	▪			▪
15,00	1,50		0,51	▪	▪			▪
16,00	1,50		0,54	▪	▪			▪
17,20	1,60		0,62	▪	▪	▪		
17,20	2,00		0,76	▪	▪	▪		
17,20	2,30		0,86	▪	▪	▪		▪
18,00	1,50		0,62	▪	▪			▪
20,00	1,00		0,48	▪	▪			▪
20,00	1,50		0,69	▪	▪	▪		▪
20,00	2,00		0,90	▪	▪			▪
21,30	1,60		0,79	▪	▪	▪		▪
21,30	2,00		0,97	▪	▪	▪	▪	▪
21,30	2,60		1,22	▪	▪	▪	▪	▪
21,34	2,11	1/2" SCH 10S	1,02	▪	▪			
22,00	1,00		0,53	▪	▪			
22,00	1,50		0,77	▪	▪	▪		
22,00	2,00		1,00	▪	▪			
23,00	1,50		0,81	▪	▪	▪		▪
25,00	1,50		0,88	▪	▪	▪		
25,00	2,00		1,15	▪	▪	▪		
26,90	1,60		1,01	▪	▪	▪		▪
26,90	2,00		1,25	▪	▪	▪	▪	▪
26,90	2,60		1,58	▪	▪	▪	▪	▪
28,00	1,50		1,00	▪	▪	▪		▪
28,00	2,00		1,30	▪	▪	▪		
30,00	1,50		1,07	▪	▪	▪		
30,00	2,00		1,40	▪	▪	▪		▪
30,00	2,60		1,78			▪		
30,00	3,00		2,03					▪
32,00	1,50		1,15	▪	▪	▪		
32,00	2,00		1,50	▪	▪	▪		

* Opis dostępny na str. 115

Średnica zewnętrzna Ø	Grubość ścianki	Wymiar ASME	Waga teoret.	Gatunek 1.4301	Gatunek 1.4307	Gatunek 1.4404	Gatunek 1.4541	Gatunek 1.4571
mm	mm		kg/m	AISI 304 *)	AISI 304L *)	AISI 316L *)	AISI 321 *)	AISI 316Ti *)
33,00	1,50		1,18	▪	▪	▪		
33,70	1,60		1,29	▪	▪	▪		▪
33,70	2,00		1,59	▪	▪	▪	▪	▪
33,70	2,60		2,02	▪	▪	▪	▪	▪
33,70	3,20		2,44	▪	▪	▪		▪
34,00	1,50		1,22	▪	▪	▪		
35,00	1,50		1,26			▪		
35,00	2,00		1,65	▪	▪	▪		▪
38,10	1,50		1,37			▪		
38,10	2,00		1,80	▪	▪	▪		
40,00	1,50		1,45	▪	▪	▪		
40,00	2,00		1,90	▪	▪	▪		▪
42,40	1,60		1,63	▪	▪	▪		▪
42,40	2,00		2,02	▪	▪	▪	▪	▪
42,40	2,60		2,59	▪	▪		▪	▪
42,40	3,00		2,96	▪	▪			
42,40	3,20		3,14	▪	▪	▪		▪
42,40	4,00		3,85	▪	▪			
43,00	1,50		1,56	▪	▪	▪		▪
44,00	1,50		1,60			▪		
44,50	2,00		2,13	▪	▪	▪		
44,50	2,60		2,73	▪	▪			
48,30	1,60		1,87	▪	▪	▪		▪
48,30	2,00		2,32	▪	▪	▪	▪	▪
48,30	2,60		2,98	▪	▪	▪	▪	▪
48,30	3,20		3,61	▪	▪	▪	▪	▪
48,30	3,60		4,03	▪	▪			
48,30	4,00		4,44	▪	▪			
50,00	1,50		1,82	▪	▪	▪		
50,00	2,00		2,40	▪	▪	▪		
50,80	1,50		1,85			▪		
50,80	2,00		2,44	▪	▪	▪		
52,00	1,50		1,90	▪	▪	▪		
52,00	2,00		2,50	▪	▪	▪		
53,00	1,50		1,93	▪	▪	▪		
54,00	2,00		2,60	▪	▪	▪		▪
57,00	2,00		2,75	▪	▪			
57,00	3,00		4,07			▪		

* Opis dostępny na str. 115

Średnica zewnętrzna Ø	Grubość ścianki	Wymiar ASME	Waga teoret.	Gatunek 1.4301	Gatunek 1.4307	Gatunek 1.4404	Gatunek 1.4541	Gatunek 1.4571
mm	mm		kg/m	AISI 304 *)	AISI 304L *)	AISI 316L *)	AISI 321 *)	AISI 316Ti *)
60,30	1,60		2,35			▪		▪
60,30	2,00		2,92	▪	▪	▪	▪	▪
60,30	2,60		3,76	▪	▪	▪	▪	▪
60,30	3,00		4,30	▪	▪	▪	▪	▪
60,30	3,20		4,58	▪	▪			▪
60,30	3,60		5,11	▪	▪	▪		▪
60,30	4,00		5,64					▪
63,50	1,50		2,33	▪	▪			
63,50	2,00		3,08	▪	▪			
70,00	1,50		2,57	▪	▪			
70,00	2,00		3,41	▪	▪			▪
70,00	2,90		4,87					
70,00	3,00		5,03					▪
73,00	1,50		2,69	▪	▪	▪		
76,10	1,60		2,98	▪	▪	▪		
76,10	2,00		3,71	▪	▪	▪	▪	▪
76,10	2,30		4,25			▪		▪
76,10	2,60		4,79	▪	▪	▪	▪	▪
76,10	3,00		5,49	▪	▪	▪		▪
76,10	3,20		5,84	▪	▪			▪
76,10	3,60		6,54	▪	▪	▪		▪
76,10	4,00		7,22					▪
80,00	1,50		2,95	▪	▪			
80,00	2,00		3,91	▪	▪			
84,00	2,00		4,11	▪	▪	▪		▪
85,00	1,50		3,14	▪	▪			
85,00	2,00		4,16	▪	▪			
88,90	2,00		4,35	▪	▪	▪	▪	▪
88,90	2,30		4,99			▪		▪
88,90	2,60		5,62	▪	▪	▪	▪	▪
88,90	2,90		6,24					▪
88,90	3,00		6,45	▪	▪	▪	▪	▪
88,90	3,20		6,87	▪	▪			▪
88,90	4,00		8,50					▪
101,60	2,00		4,99	▪	▪	▪	▪	▪
101,60	3,00		7,41	▪	▪	▪		
104,00	2,00		5,11	▪	▪	▪		▪
108,00	2,00		5,31	▪	▪	▪		

* Opis dostępny na str. 115

Średnica zewnętrzna Ø	Grubość ścianki	Wymiar ASME	Waga teoret.	Gatunek 1.4301	Gatunek 1.4307	Gatunek 1.4404	Gatunek 1.4541	Gatunek 1.4571
mm	mm		kg/m	AISI 304 *)	AISI 304L *)	AISI 316L *)	AISI 321 *)	AISI 316Ti *)
108,00	3,00		7,89	▪	▪	▪		
108,00	4,00		10,42			▪		
114,30	1,50		4,24			▪		
114,30	2,00		5,62	▪	▪	▪	▪	▪
114,30	2,60		7,27	▪	▪	▪	▪	▪
114,30	3,00		8,36	▪	▪	▪	▪	▪
114,30	3,20		8,90	▪	▪			
114,30	3,60		9,98	▪	▪	▪	▪	▪
114,30	4,00		11,05					▪
129,00	2,00		6,36	▪	▪			▪
133,00	2,00		6,56	▪	▪			
133,00	3,00		9,77	▪	▪			▪
133,00	4,00		12,92	▪	▪			
139,70	2,00		6,90	▪	▪		▪	▪
139,70	2,60		8,93	▪	▪	▪	▪	▪
139,70	3,00		10,27	▪	▪		▪	▪
139,70	4,00		13,59				▪	▪
154,00	2,00		7,61	▪	▪			▪
159,00	2,00		7,86	▪	▪			▪
159,00	3,00		11,72	▪	▪		▪	▪
159,00	4,00		15,52			▪		
168,30	2,00		8,33	▪	▪	▪	▪	▪
168,30	2,60		10,79	▪	▪	▪	▪	▪
168,30	3,00		12,42	▪	▪		▪	▪
168,30	4,00		16,46				▪	▪
168,30	5,00		20,45				▪	▪
204,00	2,00		10,12	▪	▪			▪
205,00	2,50		12,68					▪
206,00	3,00		15,25	▪	▪			▪
219,10	2,00		10,87	▪	▪	▪	▪	▪
219,10	2,60		14,10				▪	▪
219,10	3,00		16,23	▪	▪	▪	▪	▪
219,10	4,00		21,54	▪	▪	▪	▪	▪
219,10	5,00		26,81				▪	▪
219,10	6,30		33,57					▪
254,00	2,00		12,62	▪	▪	▪		▪
255,00	2,50		15,81					▪
256,00	3,00		19,01	▪	▪	▪		

* Opis dostępny na str. 115

Średnica zewnętrzna Ø	Grubość ścianki	Wymiar ASME	Waga teoret.	Gatunek 1.4301	Gatunek 1.4307	Gatunek 1.4404	Gatunek 1.4541	Gatunek 1.4571
				AISI 304 *)	AISI 304L *)	AISI 316L *)	AISI 321 *)	AISI 316Ti *)
mm	mm		kg/m					
273,00	3,00		20,28	▪	▪		▪	▪
273,00	4,00		26,94				▪	▪
273,00	5,00		33,56					▪
273,00	6,00		40,11					▪
273,00	6,30		42,07					▪
304,00	2,00		15,12	▪	▪			▪
306,00	3,00		22,76			▪		▪
323,90	3,00		24,11	▪	▪		▪	▪
323,90	4,00		32,04				▪	▪
323,90	5,00		39,93					▪
323,90	6,30		50,01					▪
355,60	3,00		26,49	▪	▪			▪
355,60	4,00		35,22					▪
406,40	3,00		30,30	▪	▪	▪		▪
406,40	4,00		40,30				▪	▪
406,40	5,00		50,26					▪
508,00	3,00		37,94					▪
508,00	4,00		50,48	▪	▪			▪
609,60	4,00		60,66					▪

Średnica zewnętrzna Ø	Grubość ścianki	Wymiar ASME	Waga teoret.	Gatunek 1.4539
				AISI 904L *)
mm	mm		kg/m	
76,10	3,00		5,49	▪
168,30	3,00		12,42	▪
273,00	4,00		26,94	▪
323,90	4,00		32,04	▪
355,60	4,00		35,22	▪

* Opis dostępny na str. 115

Średnica zewnętrzna Ø	Grubość ścianki	Waga teoret.	Gatunek 1.4301 AISI 304 (*)	Gatunek 1.4307 AISI 304L (*)	Gatunek 1.4404 AISI 316L (*)
mm	mm	kg/m			
18,00	1,50	0,62	▪	▪	▪
22,00	1,50	0,77	▪	▪	▪
28,00	1,00	0,68	▪	▪	
28,00	1,50	1,00	▪	▪	▪
34,00	1,00	0,83	▪	▪	
34,00	1,50	1,22	▪	▪	▪
40,00	1,00	0,98	▪	▪	▪
40,00	1,50	1,45	▪	▪	▪
52,00	1,00	1,28	▪	▪	
52,00	1,50	1,90	▪	▪	▪
70,00	2,00	3,41	▪	▪	▪
85,00	2,00	4,16	▪	▪	▪
104,00	2,00	5,11	▪	▪	▪
129,00	2,00	6,36	▪	▪	▪
154,00	2,00	7,61	▪	▪	▪

* Opis dostępny na str. 115



Średnica zewnętrzna Ø	Grubość ścianki	Wymiar ASME	Waga teoret.	Gatunek 1.4301	Gatunek 1.4307	Gatunek 1.4404	Gatunek 1.4541	Gatunek 1.4571
mm	mm		kg/m	AISI 304 *)	AISI 304L *)	AISI 316L *)	AISI 321 *)	AISI 316Ti *)
6,00	1,00		0,13				▪	▪
8,00	1,00		0,18	▪	▪		▪	▪
10,00	1,00		0,23	▪	▪		▪	▪
10,00	1,50		0,32	▪	▪			
12,00	1,00		0,28	▪	▪		▪	▪
12,00	1,50		0,39	▪	▪		▪	▪
14,00	1,00		0,33	▪	▪			▪
14,00	1,50		0,47	▪	▪		▪	▪
14,00	2,00		0,60					▪
15,00	1,00		0,35	▪	▪			▪
15,00	1,50		0,51	▪	▪		▪	▪
15,00	2,00		0,65					▪
16,00	1,00		0,38	▪	▪			▪
16,00	1,50		0,54				▪	▪
16,00	2,00		0,70	▪	▪			
17,20	1,60		0,62			▪		
17,20	2,00		0,76					▪
17,20	2,30		0,86					▪
18,00	1,00		0,43	▪	▪		▪	▪
18,00	1,50		0,62				▪	▪
18,00	2,00		0,80	▪	▪			▪
20,00	1,00		0,48	▪	▪			▪
20,00	1,50		0,69	▪	▪			▪
20,00	2,00		0,90	▪	▪		▪	▪
21,30	1,60		0,79			▪		▪
21,30	2,00		0,97	▪	▪	▪	▪	▪
21,30	2,11	1/2" SCH 10S	1,02	▪	▪			
21,30	2,60		1,22	▪	▪			▪
21,30	2,77	1/2" SCH 40S	1,29	▪	▪			
22,00	1,00		0,53	▪	▪			
25,00	1,00		0,60	▪	▪			▪
25,00	1,50		0,88					▪
25,00	2,00		1,15	▪	▪	▪	▪	▪
26,70	2,11	3/4" SCH 10S	1,30	▪	▪			
26,70	2,87	3/4" SCH 40S	1,71	▪	▪			
26,90	1,60		1,01					▪
26,90	2,00		1,25	▪	▪	▪	▪	▪
26,90	2,60		1,58	▪	▪		▪	▪
28,00	1,50		1,00	▪	▪			
28,00	2,00		1,30	▪	▪			▪

* Opis dostępny na str. 115

Średnica zewnętrzna Ø	Grubość ścianki	Wymiar ASME	Waga teoret.	Gatunek 1.4301	Gatunek 1.4307	Gatunek 1.4404	Gatunek 1.4541	Gatunek 1.4571
mm	mm		kg/m	AISI 304 *)	AISI 304L *)	AISI 316L *)	AISI 321 *)	AISI 316Ti *)
30,00	2,00		1,40	▪	▪			
33,40	2,77	1" SCH 10S	2,12	▪	▪			
33,40	3,38	1" SCH 40S	2,54	▪	▪			
33,70	2,00		1,59	▪	▪	▪	▪	▪
33,70	2,60		2,02	▪	▪		▪	▪
33,70	3,20		2,44	▪	▪		▪	▪
35,00	1,50		1,26	▪	▪			▪
38,00	1,50		1,37	▪	▪		▪	
38,00	2,00		1,80	▪	▪			
40,00	1,50		1,45	▪	▪			▪
40,00	2,00		1,90	▪	▪			▪
42,20	2,77	1 1/4" SCH 10S	2,73	▪	▪			
42,20	3,56	1 1/4" SCH 40S	3,44	▪	▪			
42,40	1,60		1,63					▪
42,40	2,00		2,02	▪	▪	▪	▪	▪
42,40	2,60		2,59	▪	▪		▪	▪
42,40	3,20		3,14	▪	▪		▪	▪
44,50	2,00		2,13	▪	▪			▪
48,30	2,00		2,32	▪	▪	▪	▪	▪
48,30	2,60		2,98	▪	▪	▪	▪	▪
48,30	2,77	1 1/4" SCH 10S	3,16	▪	▪			
48,30	3,20		3,61	▪	▪		▪	▪
48,30	3,60		4,03				▪	▪
50,00	2,00		2,40	▪	▪			▪
52,00	1,50		1,90					▪
53,00	1,50		1,93	▪	▪			
54,00	2,00		2,60	▪	▪		▪	▪
60,30	2,00		2,92	▪	▪	▪	▪	▪
60,30	2,60		3,76	▪	▪		▪	▪
60,30	2,77	2" SCH 10S	3,99	▪	▪			
60,30	3,00		4,30	▪	▪		▪	▪
60,30	3,60		5,11				▪	▪
60,30	3,91	2" SCH 40S	5,52	▪	▪			
76,10	1,60		2,98					▪
76,10	2,00		3,71	▪	▪		▪	▪
76,10	2,30		4,25			▪	▪	▪
76,10	2,60		4,79	▪	▪		▪	
76,10	3,00		5,49				▪	▪
76,10	3,60		6,54				▪	

* Opis dostępny na str. 115

Średnica zewnętrzna Ø	Grubość ścianki	Wymiar ASME	Waga teoret.	Gatunek 1.4301	Gatunek 1.4307	Gatunek 1.4404	Gatunek 1.4541	Gatunek 1.4571
mm	mm		kg/m	AISI 304 *)	AISI 304L *)	AISI 316L *)	AISI 321 *)	AISI 316Ti *)
88,90	2,00		4,35	▪	▪		▪	▪
88,90	2,30		4,99			▪	▪	▪
88,90	2,60		5,62	▪	▪	▪	▪	
88,90	3,00		6,45			▪	▪	▪
88,90	3,05	3" SCH 10S	6,56	▪	▪			
88,90	3,20		6,87	▪	▪		▪	▪
88,90	4,00		8,50				▪	▪
88,90	5,49	3" SCH 40S	11,47	▪	▪			
101,60	2,00		4,99	▪	▪			
108,00	3,00		7,89					▪
114,30	2,00		5,62	▪	▪		▪	▪
114,30	2,60		7,27	▪	▪	▪	▪	▪
114,30	3,00		8,36			▪	▪	▪
114,30	3,05	4" SCH 10S	8,50	▪	▪			
114,30	3,60		9,98			▪		▪
114,30	4,00		11,05				▪	▪
114,30	6,02	4" SCH 40S	16,32	▪	▪			
168,30	3,40	6" SCH 10S	14,04	▪	▪			
168,30	7,11	6" SCH 40S	28,70	▪	▪			
219,10	3,76	8" SCH 10S	20,27	▪	▪			
219,10	8,18	8" SCH 40S	43,20	▪	▪			
323,90	4,57	12" SCH 10S	36,54			▪		

* Opis dostępny na str. 115



TULEJE

bezwowe | okrągłe

142 - 148

Alternatywa z perspektywą

Jeśli konstrukcja nie musi być zbyt ciężka, tuleje są korzystną i wytrzymałą alternatywą. To jeden z powodów, dla których mamy ich rozszerzoną ofertę. Przyspiesza to realizację zamówienia, a także obniża Państwa koszty przy jednoczesnym zachowaniu wysokiej jakości.

Tuleje | bezszwowe | okrągłe

w odcinkach handlowych od 2 do 7 m

Gorącowalcowane lub zimnociągnięte, wyżarzane, z usuniętą zgorzeliną (trawione lub obrabiane)

* wyżarzane, trawione

Warunki dostawy

EN 10216-5, dodatkowa kontrola na życzenie

Tolerancje

ISO 2938

Zewnętrzna średnica: $-0/+2\%$, przynajmniej $-0/+1,0$ mm

Wewnętrzna średnica: $+0/-2\%$, przynajmniej $+0/-1,0$ mm

Grubość ścianki: minimum 5% nominalnej grubości, bez maximum

Atesty

EN 10204 3.1/3.2 zgodnie z ustaleniami

* Klasyfikacja na stronie 142 do 148

Nominalna -Ø mm		Waga teoret.	Gatunek 1.4301	Gatunek 1.4306	Gatunek 1.4307	Gatunek 1.4401	Gatunek 1.4404	Gatunek 1.4541	Gatunek 1.4571
zewnętrzna	wewnętrzna	kg/m	AISI 304 *)	AISI 304L *)	AISI 304L *)	AISI 316 *)	AISI 316L *)	AISI 321 *)	AISI 316Ti *)
32	16	4,81	▪	▪	▪	▪	▪		▪
32	20	3,91	▪	▪	▪	▪	▪	▪	▪
36	16	6,51	▪	▪	▪	▪	▪		▪
36	20	5,61	▪	▪	▪	▪	▪	▪	▪
36	25	4,20	▪	▪	▪				▪
40	20	7,51	▪	▪	▪	▪	▪	▪	▪
40	25	6,10	▪	▪	▪	▪	▪		▪
40	28	5,11	▪	▪	▪	▪	▪	▪	▪
45	20	10,17	▪	▪	▪	▪	▪	▪	▪
45	25	8,76	▪	▪	▪				
45	28	7,77	▪	▪	▪	▪	▪	▪	▪
45	32	6,27	▪	▪	▪	▪	▪	▪	▪
50	25	11,74	▪	▪	▪	▪	▪		▪
50	28	10,74	▪	▪	▪				
50	32	9,24	▪	▪	▪	▪	▪	▪	▪
50	36	7,54	▪	▪	▪	▪	▪	▪	▪
50	40	5,63	▪	▪	▪				▪
56	20	17,13	▪	▪	▪				
56	25	15,72	▪	▪	▪				
56	28	14,72	▪	▪	▪	▪	▪	▪	▪
56	30	14,00	▪	▪	▪				
56	36	11,52	▪	▪	▪	▪	▪	▪	▪
56	40	9,62	▪	▪	▪	▪	▪	▪	▪
56	45	6,95							▪
60	40	12,52	▪	▪	▪			▪	
60	45	9,86	▪	▪	▪				▪
63	32	18,44	▪	▪	▪	▪	▪	▪	▪
63	36	16,73	▪	▪	▪	▪	▪		▪
63	40	14,83	▪	▪	▪	▪	▪	▪	▪
63	45	12,17	▪	▪	▪	▪	▪		▪
63	50	9,20	▪	▪	▪	▪	▪	▪	▪
70	50	15,02	▪	▪	▪				
71	36	23,44	▪	▪	▪	▪	▪	▪	▪
71	40	21,54	▪	▪	▪	▪	▪		▪
71	45	18,88	▪	▪	▪	▪	▪	▪	▪
71	56	11,93	▪	▪	▪	▪	▪	▪	▪
75	40	25,20	▪	▪	▪	▪	▪		▪
75	50	19,56	▪	▪	▪				
75	56	15,58	▪	▪	▪				▪

* Opis dostępny na str. 141

Nominalna -Ø mm		Waga teoret.	Gatunek 1.4301	Gatunek 1.4306	Gatunek 1.4307	Gatunek 1.4401	Gatunek 1.4404	Gatunek 1.4541	Gatunek 1.4571
zewnętrzna	wewnętrzna	kg/m	AISI 304 *)	AISI 304L *)	AISI 304L *)	AISI 316 *)	AISI 316L *)	AISI 321 *)	AISI 316Ti *)
75	60	12,68	▪	▪	▪	▪	▪		▪
80	40	30,05	▪	▪	▪	▪	▪	▪	▪
80	45	27,39	▪	▪	▪	▪	▪		
80	50	24,41	▪	▪	▪	▪	▪	▪	▪
80	63	15,22	▪	▪	▪	▪	▪	▪	▪
85	45	32,55	▪	▪	▪	▪	▪	▪	▪
90	50	35,06	▪	▪	▪	▪	▪	▪	▪
90	56	31,07	▪	▪	▪	▪	▪	▪	▪
90	63	25,86	▪	▪	▪	▪	▪	▪	▪
90	68	21,76							▪
90	71	19,15	▪	▪	▪	▪	▪	▪	▪
95	50	40,85	▪	▪	▪	▪	▪		▪
100	56	42,97	▪	▪	▪	▪	▪	▪	▪
100	63	37,75	▪	▪	▪	▪	▪	▪	▪
100	71	31,04	▪	▪	▪	▪	▪	▪	▪
100	80	22,54	▪	▪	▪	▪	▪	▪	▪
106	56	50,71	▪	▪	▪	▪	▪	▪	▪
106	63	45,49	▪	▪	▪	▪	▪		▪
106	71	38,78	▪	▪	▪	▪	▪	▪	▪
106	80	30,27	▪	▪	▪	▪	▪	▪	▪
106	85	25,11							▪
106	90	19,63	▪	▪	▪				
112	63	53,68	▪	▪	▪	▪	▪		▪
112	71	46,97	▪	▪	▪	▪	▪	▪	▪
112	80	38,46	▪	▪	▪	▪	▪	▪	▪
112	90	27,82	▪	▪	▪	▪	▪	▪	▪
112	95	22,03							▪
118	63	62,32	▪	▪	▪	▪	▪	▪	▪
118	71	55,61	▪	▪	▪	▪	▪		▪
118	80	47,10	▪	▪	▪	▪	▪		▪
118	90	36,46	▪	▪	▪	▪	▪	▪	▪
125	71	66,26	▪	▪	▪	▪	▪	▪	▪
125	80	57,75	▪	▪	▪	▪	▪		▪
125	90	47,11	▪	▪	▪	▪	▪	▪	▪
125	100	35,21	▪	▪	▪	▪	▪	▪	▪
132	71	77,52	▪	▪	▪	▪	▪	▪	▪
132	80	69,01	▪	▪	▪	▪	▪	▪	▪
132	90	58,37	▪	▪	▪	▪	▪	▪	▪
132	106	38,74	▪	▪	▪	▪	▪	▪	▪

* Opis dostępny na str. 141

Nominalna -Ø mm		Waga teoret.	Gatunek 1.4301	Gatunek 1.4306	Gatunek 1.4307	Gatunek 1.4401	Gatunek 1.4404	Gatunek 1.4541	Gatunek 1.4571
zewnętrzna	wewnętrzna	kg/m	AISI 304 *)	AISI 304L *)	AISI 304L *)	AISI 316 *)	AISI 316L *)	AISI 321 *)	AISI 316Ti *)
140	80	82,63	▪	▪	▪	▪	▪	▪	▪
140	90	71,99	▪	▪	▪	▪	▪	▪	▪
140	100	60,10	▪	▪	▪	▪	▪	▪	▪
140	106	52,36	▪	▪	▪	▪	▪	▪	▪
140	112	44,17	▪	▪	▪	▪	▪	▪	▪
150	80	100,79	▪	▪	▪	▪	▪	▪	▪
150	95	84,35	▪	▪	▪	▪	▪	▪	▪
150	106	70,51	▪	▪	▪	▪	▪	▪	▪
150	112	62,32	▪	▪	▪	▪	▪	▪	▪
150	125	43,04	▪	▪	▪	▪	▪	▪	▪
150	132	31,78	▪	▪	▪	▪	▪	▪	▪
160	90	109,96	▪	▪	▪	▪	▪	▪	▪
160	112	81,73	▪	▪	▪	▪	▪	▪	▪
160	120	70,11	▪	▪	▪	▪	▪	▪	▪
160	132	51,18	▪	▪	▪	▪	▪	▪	▪
170	106	110,58	▪	▪	▪	▪	▪	▪	▪
170	118	93,75	▪	▪	▪	▪	▪	▪	▪
170	130	75,12	▪	▪	▪	▪	▪	▪	▪
170	140	58,22	▪	▪	▪	▪	▪	▪	▪
175	145	60,10	▪	▪	▪	▪	▪	▪	▪
180	125	105,01	▪	▪	▪	▪	▪	▪	▪
180	130	97,03	▪	▪	▪	▪	▪	▪	▪
180	140	80,13	▪	▪	▪	▪	▪	▪	▪
180	150	61,97	▪	▪	▪	▪	▪	▪	▪
190	106	155,65	▪	▪	▪	▪	▪	▪	▪
190	123	131,28	▪	▪	▪	▪	▪	▪	▪
190	132	116,91	▪	▪	▪	▪	▪	▪	▪
190	140	103,29	▪	▪	▪	▪	▪	▪	▪
190	150	85,14	▪	▪	▪	▪	▪	▪	▪
190	160	65,73	▪	▪	▪	▪	▪	▪	▪
200	106	180,06	▪	▪	▪	▪	▪	▪	▪
200	140	127,70	▪	▪	▪	▪	▪	▪	▪
200	150	109,55	▪	▪	▪	▪	▪	▪	▪
200	160	90,14	▪	▪	▪	▪	▪	▪	▪
200	170	69,49	▪	▪	▪	▪	▪	▪	▪
212	130	175,56	▪	▪	▪	▪	▪	▪	▪
212	150	140,50	▪	▪	▪	▪	▪	▪	▪
212	170	100,44	▪	▪	▪	▪	▪	▪	▪
212	180	78,53	▪	▪	▪	▪	▪	▪	▪

* Opis dostępny na str. 141

Nominalna -Ø mm		Waga teoret.	Gatunek 1.4301	Gatunek 1.4306	Gatunek 1.4307	Gatunek 1.4401	Gatunek 1.4404	Gatunek 1.4541	Gatunek 1.4571
zewnętrzna	wewnętrzna	kg/m	AISI 304 *)	AISI 304L *)	AISI 304L *)	AISI 316 *)	AISI 316L *)	AISI 321 *)	AISI 316Ti *)
224	140	191,41	▪	▪	▪	▪	▪	▪	▪
224	160	153,85	▪	▪	▪	▪	▪		▪
224	170	133,19	▪	▪	▪				▪
224	180	111,28	▪	▪	▪	▪	▪	▪	▪
236	150	207,81	▪	▪	▪	▪	▪	▪	▪
236	190	122,67	▪	▪	▪	▪	▪	▪	▪
240	170	179,66	▪	▪	▪	▪	▪		▪
250	200	140,85	▪	▪	▪	▪	▪	▪	▪
275	200	223,01				▪	▪		
300	200	313,00	▪		▪	▪	▪		
340	200	473,26	▪		▪	▪	▪		
380	230	572,79	▪		▪	▪	▪		
400	300	438,20	▪		▪	▪	▪		
420	300	540,86	▪		▪	▪	▪		

* Opis dostępny na str. 141



Nominalna -Ø mm		Waga teoret.	Gatunek 1.4878
zewnętrzna	wewnętrzna	kg/m	AISI 321H *)
32	20	3,91	▪
36	20	5,61	▪
40	20	7,51	▪
40	28	5,11	▪
45	20	10,17	▪
45	28	7,77	▪
45	32	6,27	▪
50	32	9,24	▪
50	36	7,54	▪
56	28	14,72	▪
56	36	11,52	▪
56	40	9,62	▪
60	40	12,52	▪
63	32	18,44	▪
63	40	14,83	▪
63	50	9,20	▪
71	36	23,44	▪
71	45	18,88	▪
71	56	11,93	▪
80	40	30,05	▪
80	50	24,41	▪
80	63	15,22	▪
85	45	32,55	▪
90	50	35,06	▪
90	56	31,07	▪
90	63	25,86	▪
90	71	19,15	▪
100	56	42,97	▪
100	63	37,75	▪
100	71	31,04	▪
100	80	22,54	▪
106	56	50,71	▪
106	71	38,78	▪
106	80	30,27	▪
112	71	46,97	▪
112	80	38,46	▪
112	90	27,82	▪
118	63	62,32	▪
118	90	36,46	▪

* Opis dostępny na str. 141

Nominalna -Ø mm		Waga teoret.	Gatunek 1.4878
zewnętrzna	wewnętrzna	kg/m	AISI 321H *)
125	71	66,26	▪
125	90	47,11	▪
125	100	35,21	▪
132	71	77,52	▪
132	80	69,01	▪
132	90	58,37	▪
132	106	38,74	▪
140	80	82,63	▪
140	100	60,10	▪
140	112	44,17	▪
150	80	100,79	▪
150	106	70,51	▪
150	125	43,04	▪
160	112	81,73	▪
160	120	70,11	▪
160	132	51,18	▪
170	106	110,58	▪
170	118	93,75	▪
170	130	75,12	▪
170	140	58,22	▪
180	125	105,01	▪
180	130	97,03	▪
190	123	131,28	▪
190	140	103,29	▪
190	160	65,73	▪
200	140	127,70	▪
200	160	90,14	▪
212	130	175,56	▪
212	150	140,50	▪
224	140	191,41	▪
224	180	111,28	▪
236	150	207,81	▪
236	190	122,67	▪
250	200	140,85	▪

* Opis dostępny na str. 141

Nominalna -Ø mm		Waga teoret.	Gatunek 1.4462
zewnętrzna	wewnętrzna	kg/m	UNS S31803 *) Duplex
50	25	11,74	▪
56	28	14,72	▪
63	32	18,44	▪
63	40	14,83	▪
71	36	23,44	▪
71	45	18,88	▪
71	56	11,93	▪
80	40	30,05	▪
80	50	24,41	▪
90	56	31,07	▪
90	63	25,86	▪
100	56	42,97	▪
100	71	31,04	▪
106	71	38,78	▪
106	80	30,27	▪
112	90	27,82	▪
118	80	47,10	▪
125	90	47,11	▪
125	100	35,21	▪
132	90	58,37	▪
140	100	60,10	▪
140	112	44,17	▪
150	106	70,51	▪
160	112	81,73	▪
170	118	93,75	▪
170	130	75,12	▪
170	140	58,22	▪
180	125	105,01	▪
180	140	80,13	▪
190	160	65,73	▪
200	160	90,14	▪
212	130	175,56	▪
212	170	100,44	▪
236	190	122,67	▪
250	200	140,85	▪

* Opis dostępny na str. 141





KOŁNIERZE

152 - 169

Dobre połączenie to podstawa

Dzięki kołnierzom i wywijkom, połączenia rur stają się idealne - tak jak w naszej ofercie. I to jest powód, dla którego zawsze w naszych magazynach mamy pełen zakres armatury. Czy mają Państwo specjalne potrzeby? Prosimy o telefon- na pewno Państwa życzenia zostaną spełnione.

Armatura | Kołnierze

* zmiękczone, trawione lub wyblyszczane

Warunki dostawy

DIN EN 10222-5, VdTÜV strona 418 and 421 stosownie do AD-2000 W 2/W 9/W 10

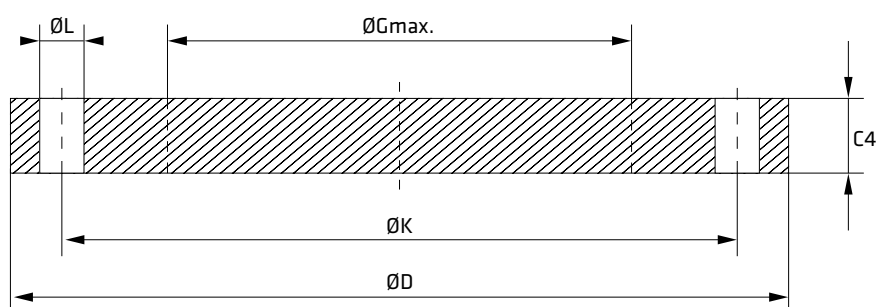
Tolerancje

DIN EN 1092-1 i DIN 2527, 2566, 2576, 2632, 2633, 2635, 2642

Atesty

DIN EN 10204 3.1, dla kołnierzy spawanych wyłącznie na materiał wsadowy (blacha lub taśma), DIN EN 10204 3.1 na materiał bazowy i produkt końcowy

* Klasyfikacja na stronie 152 do 169



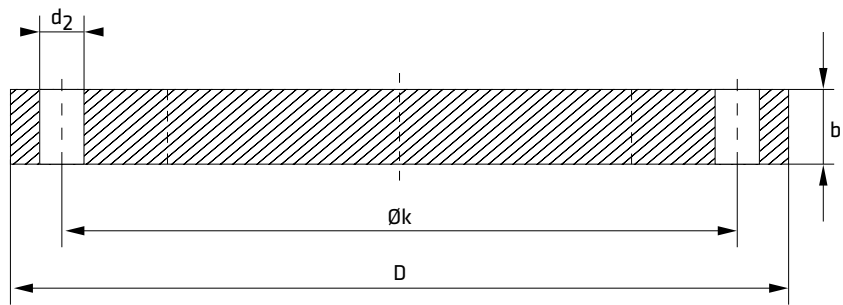
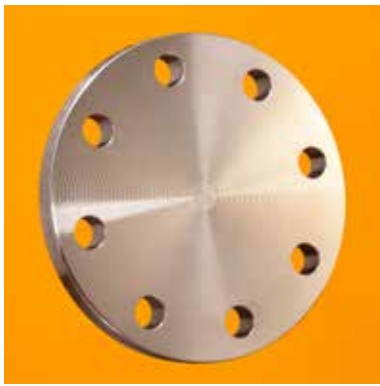
Ciśnienie robocze/średnica		C4	ØD	ØK	ØL	ØG max.	Ilość otworów	Waga teoret. kg/szt.	Gatunek 1.4541	Gatunek 1.4571
DN	PN	mm	mm	mm	mm	mm			AISI 321 *)	AISI 316Ti *)
15	40	16	95	65	14		4	0,81	▪	▪
20	40	18	105	75	14		4	1,14	▪	▪
25	40	18	115	85	14		4	1,38	▪	▪
40	40	18	150	110	18		4	2,35	▪	▪
50	16	18	165	125	18		4	2,88	▪	▪
65	16	18	185	145	18	55	4	3,51	▪	▪
65	16	18	185	145	18	55	8	3,51	▪	▪
80	16	20	200	160	18	70	8	4,61	▪	▪
100	16	20	220	180	18	90	8	5,65	▪	▪
125	16	22	250	210	18	115	8	8,13	▪	▪
150	16	22	285	240	22	140	8	10,50	▪	▪
200	10	24	340	295	22	190	8	16,50	▪	▪
200	16	24	340	295	22	190	12	16,20	▪	▪
250	10	26	395	350	22	235	12	24,10	▪	▪
300	10	26	445	400	22	285	12	30,80	▪	▪

* Także dostępne zgodnie z DIN

Ciśnienie robocze/średnica		C4	ØD	ØK	ØL	ØG max.	Ilość otworów	Waga teoret. kg/szt.	Gatunek 1.4462	Gatunek 1.4539
DN	PN	mm	mm	mm	mm	mm			UNS S31803 *)	AISI 904L *)
15	40	16	95	65	14		4	0,81	▪	▪
20	40	18	105	75	14		4	1,14	▪	▪
25	40	18	115	85	14		4	1,38	▪	▪
32	40	18	140	100	18		4	2,03	▪	▪
40	40	18	150	110	18		4	2,35	▪	▪
50	16	18	165	125	18		4	2,88	▪	▪
65	16	18	185	145	18	55	8	3,51	▪	▪
80	16	20	200	160	18	70	8	4,61	▪	▪
100	16	20	220	180	18	90	8	5,65	▪	▪
125	16	22	250	210	18	115	8	8,13	▪	▪
150	16	22	285	240	22	140	8	10,50	▪	▪
200	16	24	340	295	22	190	12	16,20	▪	▪



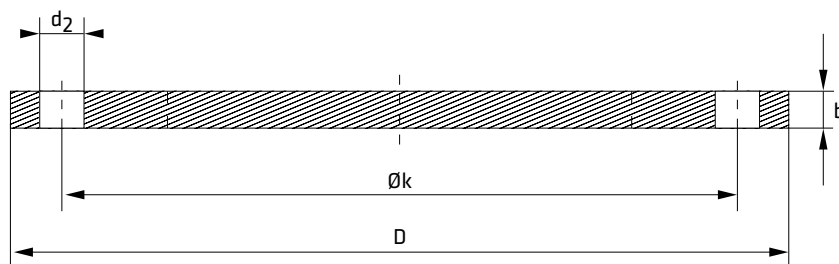
Kołnierze zaślepiające | DIN 2527 Form B | nierdzewne



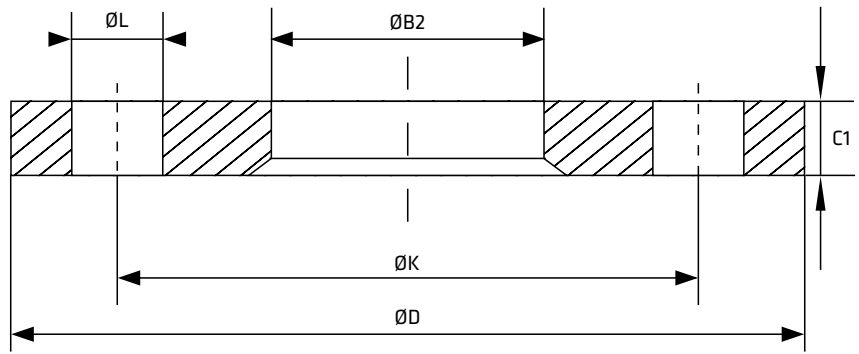
Ciśnienie robocze/średnica		b	D	Øk	d ₂	Ilość otworów	Waga teoret. kg/szt.	Gatunek 1.4571 AISI 316Ti ^{*)}	
DN	PN	mm	mm	mm	mm				
10	16	14	90	60	14	4	0,63		▪
15	16	14	95	65	14	4	0,72		▪
20	16	16	105	75	14	4	1,01		▪
25	16	16	115	85	14	4	1,23		▪
32	16	16	140	100	18	4	1,80		▪
40	16	16	150	110	18	4	2,09		▪

Kołnierze zaślepiające | DIN 2527 Form B | wysoko-kwasoodporne

Ciśnienie robocze/średnica		b	D	Øk	d ₂	Ilość otworów	Waga teoret. kg/szt.	Gatunek 1.4462 UNS S31803 ^{*)} Duplex		Gatunek 1.4539 AISI 904L ^{*)}	
DN	PN	mm	mm	mm	mm						
15	16	14	95	65	14	4	0,72		▪		▪
20	16	16	105	75	14	4	1,01		▪		▪
25	16	16	115	85	14	4	1,23		▪		▪
32	16	16	140	100	18	4	1,80		▪		▪
40	16	16	150	110	18	4	2,09		▪		▪

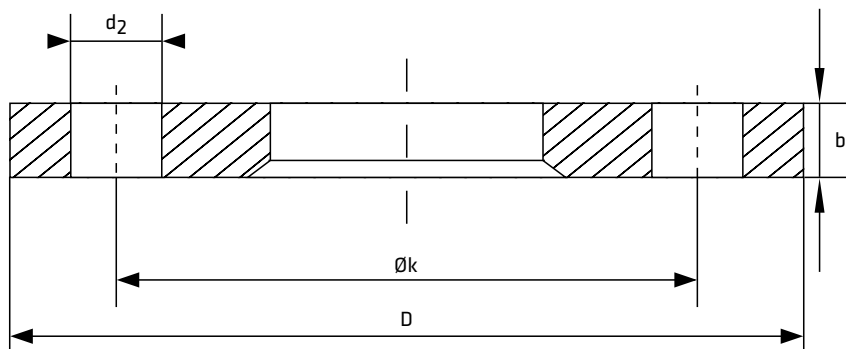


Ciężnienie robocze/średnica		b	D	Øk	d ₂	Ilość otworów	Waga teoret. kg/szt.	Gatunek 1.4301	Gatunek 1.4571
DN	PN	mm	mm	mm	mm			AISI 304 *)	AISI 316Ti *)
100	16	10	220	180	18	8	2,83	▪	▪
125	16	12	250	210	18	8	4,60	▪	▪
150	16	12	285	240	22	8	4,68	▪	▪
200	10	12	340	295	22	8	8,25		▪
200	10	15	340	295	22	8	10,31	▪	
250	10	15	405	355	26	12	14,40	▪	▪
300	10	15	460	470	26	12	18,80	▪	▪
350	10	15	505	460	22	16	24,17		▪
400	10	15	565	515	26	16	28,50		▪
500	10	20	670	620	26	20	53,57		▪

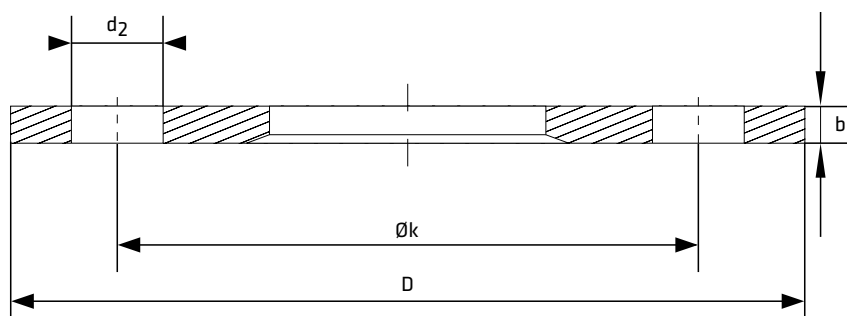


Ciśnienie robocze/średnica		Wymiar rury		C1	ØD	ØK	ØL	ØB2	Ilość otworów	Waga teoret. kg/szt.	Gatunek 1.4301	Gatunek 1.4541	Gatunek 1.4571
DN	PN	mm	mm								AISI 304 *)	AISI 321 *)	AISI 316Ti *)
10	40	17,2	14	90	60	14	21	4	0,59			▪	
15	40	21,3	14	95	65	14	25	4	0,65	▪	▪	▪	
20	40	26,9	16	105	75	14	31	4	0,90	▪	▪	▪	
25	40	33,7	16	114	85	14	38	4	1,08	▪	▪	▪	
32	40	42,4	18	140	100	18	47	4	1,77	▪	▪	▪	
40	40	48,3	18	150	110	18	53	4	2,02	▪	▪	▪	
50	16	60,3	20	165	125	18	65	4	2,65	▪	▪	▪	
65	16	76,1	22	185	145	18	81	4	3,05	▪	▪	▪	
65	16	76,1	20	185	145	18	81	8	2,95		▪	▪	
80	16	88,9	20	200	160	18	94	8	3,48	▪	▪	▪	
100	16	114,3	22	220	180	18	120	8	4,20	▪	▪	▪	
125	16	139,7	22	250	210	18	145	8	5,21	▪	▪	▪	
150	16	168,3	24	285	240	22	174	8	6,89	▪	▪	▪	
200	10	219,1	24	340	295	22	226	8	9,31	▪	▪	▪	
250	10	273,0	26	395	350	22	281	12	13,50	▪	▪	▪	
250	16	273,0	29	405	355	26	281	12	13,50			▪	
300	10	323,9	26	445	400	22	333	12	18,00	▪	▪	▪	
350	10	355,6	30	505	460	22	365	16	19,40			▪	
400	10	406,4	32	565	515	26	416	16	26,40	▪	▪	▪	
500	10	508,0	38	670	620	26	519	20	38,50	▪	▪		

* Także dostępne zgodnie z DIN

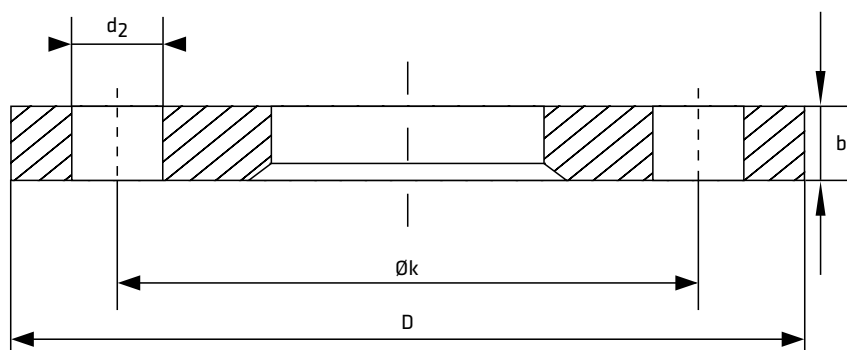


Ciśnienie robocze/średnica		Wymiar rury	b	D	Øk	d2	Ilość otworów	Waga teoret. kg/szt.	Gatunek 1.4541	Gatunek 1.4571
DN	PN	mm	mm	mm	mm	mm			AISI 321 *)	AISI 316Ti *)
10	10	17,2	14	90	60	14	4	0,60	▪	▪
15	10	21,3	14	95	65	14	4	0,69	▪	▪
20	10	26,9	14	105	75	14	4	0,80	▪	▪
25	10	33,7	16	115	85	14	4	1,11	▪	▪
32	10	42,4	16	140	100	18	4	1,64	▪	▪
40	10	48,3	16	150	110	18	4	1,86	▪	▪
50	10	60,3	16	165	125	18	4	2,20	▪	▪
65	10	76,1	16	185	145	18	4	2,62	▪	▪
80	10	88,9	18	200	160	18	8	3,32	▪	▪
100	10	114,3	18	220	180	18	8	3,67	▪	▪
125	10	139,7	18	250	210	18	8	4,54	▪	▪
150	10	168,3	18	285	240	22	8	5,60	▪	▪
200	10	219,1	20	340	295	22	8	7,46	▪	▪
250	10	273,0	22	395	350	22	12	10,30	▪	▪

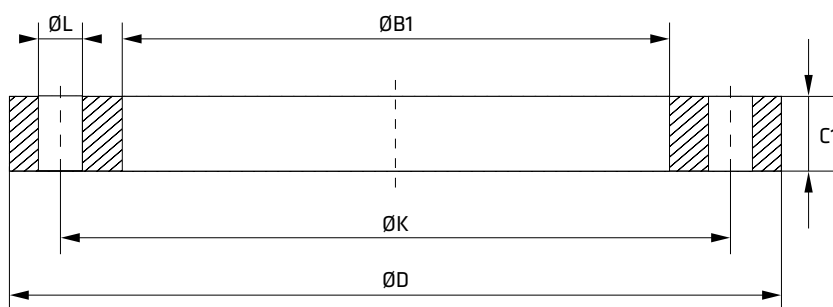


Ciężnienie robocze/średnica		Wymiar rury	b	D	Øk	d2	Ilość otworów	Waga teoret. kg/szt.	Gatunek 1.4301	Gatunek 1.4571
DN	PN	mm	mm	mm	mm	mm			AISI 304 *)	AISI 316Ti *)
50	10	60,3	10	165	125	18	4	1,42	▪	▪
65	10	76,1	10	185	145	18	4	1,74	▪	▪
80	10	88,9	10	200	160	18	8	1,95	▪	▪
100	10	114,3	10	220	180	18	8	2,15	▪	▪
125	10	139,7	12	250	210	18	8	3,05	▪	▪
150	10	168,3	12	285	240	22	8	3,94	▪	▪
200	10	219,1	12	340	295	22	8	4,48	▪	▪
250	10	273,0	15	395	350	22	12	6,95	▪	▪
300	10	323,9	15	445	400	22	12	9,19	▪	▪
350	10	355,6	15	505	460	22	16	11,24	▪	▪
400	10	406,4	15	565	515	26	16	11,70	▪	▪
500	10	508,0	20	670	620	26	20	22,00	▪	▪

Aluminium-Kołnierze luźne

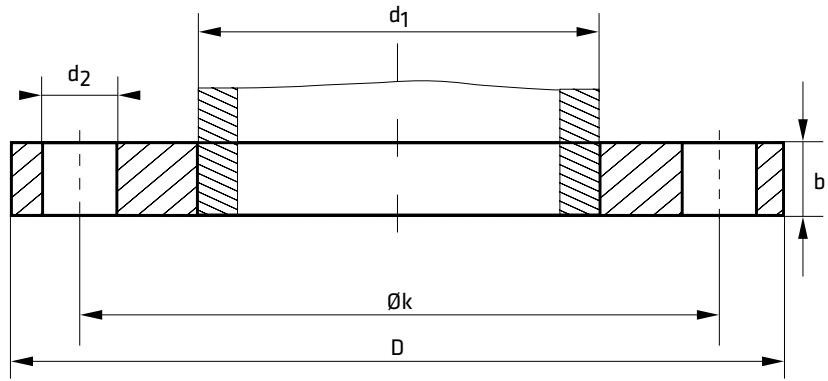


Ciężnienie robocze/średnica		Wymiar rury mm	b mm	D mm	Øk mm	d2 mm	Ilość otworów	Waga teoret. kg/szt.	Aluminium czyste	Aluminium powlekane
DN	PN								GK AL SU 12 CU	RAL-7001
10	10	17,2	12	90	60	14	4	0,21	▪	▪
15	10	21,3	12	95	65	14	4	0,24	▪	▪
20	10	26,9	12	105	75	14	4	0,28	▪	▪
25	10	33,7	12	115	85	14	4	0,38	▪	▪
32	10	42,4	16	140	100	18	4	0,56	▪	▪
40	10	48,3	16	150	110	18	4	0,64	▪	▪
50	10	54,0	16	165	125	18	4	0,75	▪	▪
50	10	60,3	16	165	125	18	4	0,75	▪	▪
65	10	76,1	16	185	145	18	4	0,90	▪	▪
80	10	84,0	18	200	160	18	8	1,10	▪	▪
80	10	88,9	18	200	160	18	8	1,10	▪	▪
100	10	104,0	18	220	180	18	8	1,23	▪	▪
100	10	114,3	18	220	180	18	8	1,23	▪	▪
125	10	129,0	18	250	210	18	8	1,55	▪	▪
125	10	139,7	18	250	210	18	8	1,55	▪	▪
150	10	154,0	18	285	240	22	8	1,88	▪	▪
150	10	168,3	18	285	240	22	8	1,88	▪	▪
200	10	204,0	20	340	295	22	8	2,70	▪	▪
200	10	219,1	20	340	295	22	8	2,70	▪	▪
250	10	254,0	22	395	350	22	12	3,65	▪	▪
250	10	273,0	22	395	350	22	12	3,65	▪	▪
300	10	304,0	22	445	400	22	12	4,30	▪	▪
300	10	323,9	22	445	400	22	12	4,30	▪	▪
350	10	355,6	22	505	460	22	16	5,20	▪	▪
400	10	406,4	25	565	515	26	16	7,17	▪	▪
500	10	508,0	28	670	620	26	20	9,70	▪	▪
600	10	610,0	30	780	725	30	20	14,00	▪	▪

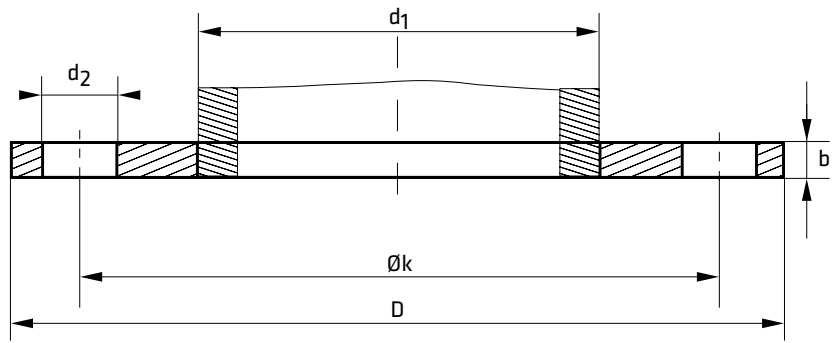


Ciężnienie robocze/średnica		Wymiar rury	C1	ØD	ØK	ØL	ØB1	Ilość otworów	Waga teoret.	Gatunek 1.4301	Gatunek 1.4541	Gatunek 1.4571
DN	PN	mm	mm	mm	mm	mm	mm		kg/szt.	AISI 304 *)	AISI 321 *)	AISI 316Ti *)
15	40	21,3	14	95	65	14	22,0	4	0,67	▪		▪
20	40	26,9	16	105	75	14	27,5	4	0,94	▪		▪
25	40	33,7	16	115	85	14	34,5	4	1,11	▪		▪
32	40	42,4	18	140	100	18	43,5	4	1,82	▪		▪
40	40	48,3	18	150	110	18	49,5	4	2,08	▪		▪
50	16	60,3	20	165	125	18	61,5	4	2,73	▪		▪
65	16	76,1	20	185	145	18	77,5	4	3,16	▪		▪
65	16	76,1	20	185	145	18	77,5	8	3,16			▪
80	16	88,9	20	200	160	18	90,5	8	3,60	▪	▪	▪
100	16	114,3	22	220	180	18	116,0	8	4,39	▪		▪
125	16	139,7	22	250	210	18	141,5	8	5,41	▪	▪	▪
150	16	168,3	24	285	240	22	170,5	8	7,14	▪		▪
200	10	219,1	24	340	295	22	221,5	8	9,27	▪		▪
250	10	273,0	26	395	350	22	276,5	12	11,80	▪	▪	▪
300	10	323,9	26	445	400	22	327,5	12	13,60	▪		▪
350	10	355,6	30	505	460	22	359,5	16	20,40	▪		▪
400	10	406,4	32	565	515	26	411,0	16	27,50	▪		▪
500	10	508,0	38	670	620	26	513,5	20	40,20	▪		▪

* Także dostępne zgodnie z DIN

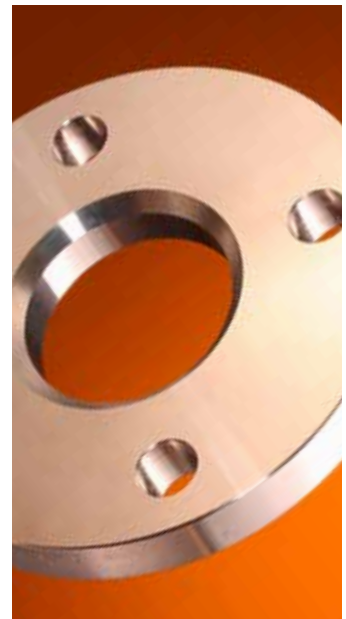
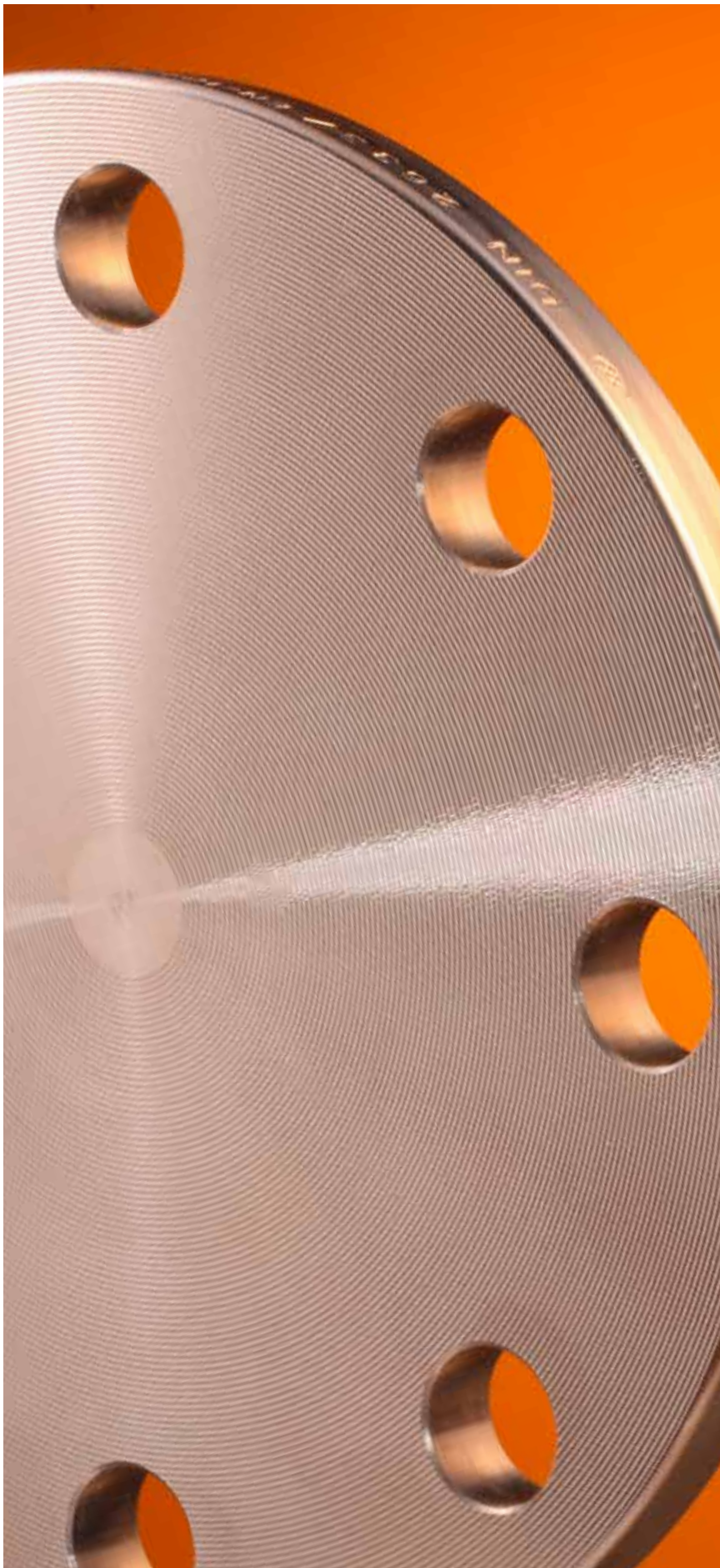


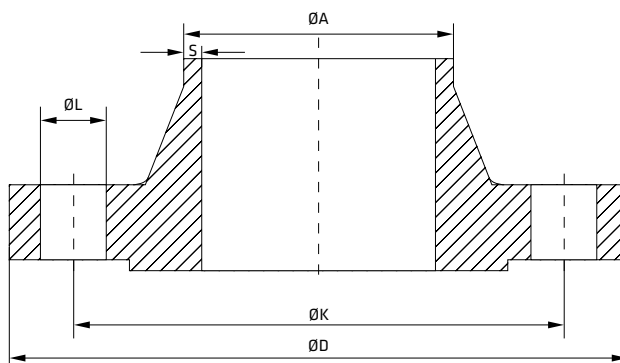
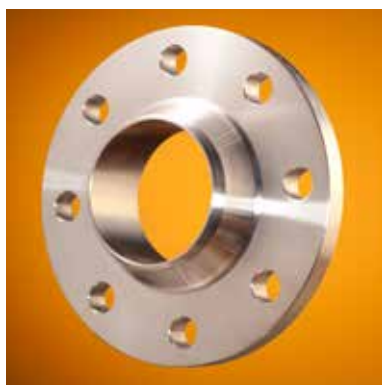
Ciężnienie robocze/średnica		Wymiar rury d ₁		b	D	Øk	d ₂	Ilość otworów	Waga teoret.	Gatunek 1.4541	Gatunek 1.4571
DN	PN	mm	mm	mm	mm	mm	mm		kg/szt.	AISI 321 *)	AISI 316Ti *)
15	10	21,3	14	95	65	14	4	0,67	▪	▪	
20	10	26,9	16	105	75	14	4	0,94	▪	▪	
25	10	33,7	16	115	85	14	4	1,11	▪	▪	
32	10	42,4	16	140	100	18	4	1,62	▪	▪	
40	10	48,3	16	150	110	18	4	1,86	▪	▪	
100	10	108,0	20	220	180	18	8	4,20	▪	▪	
125	10	133,0	22	250	210	18	8	5,71	▪	▪	
150	10	159,0	22	285	240	22	8	6,72	▪	▪	
150	10	168,3	22	285	240	22	8	6,72	▪	▪	
200	10	219,1	24	340	295	22	8	9,31	▪	▪	



Ciężnienie robocze/średnica		Wymiar rury d ₁	b	D	Øk	d ₂	Ilość otworów	Waga teoret. kg/szt.	Gatunek 1.4301 AISI 304 *)	Gatunek 1.4571 AISI 316Ti *)
DN	PN	mm	mm	mm	mm	mm				
50	10	60,3	10	165	125	18	4	1,37	▪	▪
65	10	76,1	10	185	145	18	4	1,67	▪	▪
80	10	88,9	10	200	160	18	8	1,89	▪	▪
100	10	114,3	10	220	180	18	8	2,02	▪	▪
125	10	139,7	10	250	210	18	8	2,48		▪
125	10	139,7	12	250	210	18	8	2,98	▪	▪
150	10	168,3	10	285	240	22	8	2,98		▪
150	10	168,3	12	285	240	22	8	3,58	▪	▪
200	10	219,1	12	340	295	22	8	4,66	▪	▪
250	10	273,0	12	395	350	22	12	5,49		▪
250	10	273,0	15	395	350	22	12	6,86	▪	
300	10	323,9	12	445	400	22	12	6,36		▪
300	10	323,9	15	445	400	22	12	7,96	▪	▪
350	10	355,6	12	505	460	22	16	8,82		▪
350	10	355,6	15	505	460	22	16	11,04	▪	▪
400	10	406,4	12	565	515	26	16	10,46		▪
400	10	406,4	15	565	515	26	16	13,08	▪	▪
500	10	508,0	15	670	620	26	20	16,22		▪
500	10	508,0	20	670	620	26	20	21,63	▪	▪

* Także dostępne zgodnie z DIN



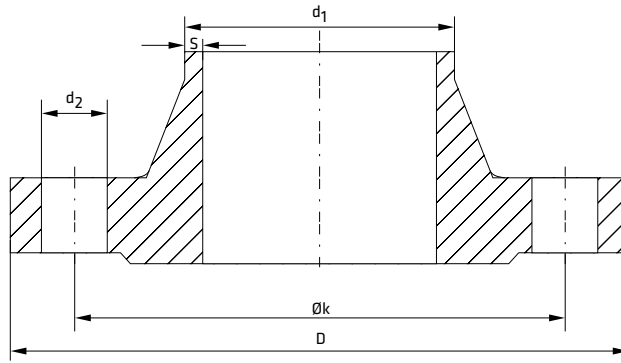
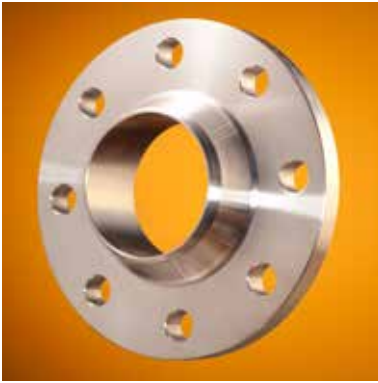


Ciężnienie robocze/średnica		Wymiar rury ØA	S	ØD	ØK	ØL	Ilość otworów	Waga teoret.	Gatunek 1.4301	Gatunek 1.4541	Gatunek 1.4571
DN	PN	mm	mm	mm	mm	mm		kg/szt.	AISI 304*)	AISI 321*)	AISI 316Ti*)
10	40	17,2	2,00	90	60	14	4	0,68			▪
15	40	21,3	2,00	95	65	14	4	0,77	▪	▪	▪
20	40	26,9	2,30	105	75	14	4	1,09	▪	▪	▪
25	40	33,7	2,60	115	85	14	4	1,30	▪	▪	▪
32	40	42,4	2,60	140	100	18	4	1,91	▪	▪	▪
40	40	48,3	2,60	150	110	18	4	2,15	▪	▪	▪
50	16	60,3	2,90	165	125	18	4	2,53	▪	▪	▪
50	40	60,3	2,90	165	125	18	4	2,85			▪
65	16	76,1	2,90	185	145	18	4	3,03	▪	▪	▪
65	16	76,1	2,90	185	145	18	8	3,03	▪	▪	▪
65	40	76,1	2,90	185	145	18	8	3,68			▪
80	16	88,9	3,20	200	160	18	8	3,92	▪	▪	▪
80	40	88,9	3,20	200	160	18	8	4,78			▪
100	16	114,3	3,60	220	180	18	8	4,62	▪	▪	▪
100	40	114,3	3,60	235	190	22	8	6,46			▪
125	16	139,7	4,00	250	210	18	8	6,30	▪	▪	▪
125	40	139,7	4,00	270	220	26	8	8,86			▪
150	16	168,3	4,50	285	240	22	8	7,81	▪	▪	▪
150	40	168,3	4,50	300	250	26	8	11,70			▪
200	10	219,1	6,30	340	295	22	8	11,50	▪	▪	▪
200	16	219,1	6,30	340	295	22	12	11,60		▪	▪
200	40	219,1	6,30	375	320	30	12	21,00			▪
250	10	273,0	6,30	395	350	22	12	15,80	▪	▪	▪
250	16	273,0	6,30	405	355	26	26	16,70			▪
300	10	323,9	7,10	445	400	22	12	18,30	▪	▪	▪
300	16	323,9	7,10	460	410	26	26	22,10			▪
350	10	355,6	7,10	505	460	22	16	25,30	▪	▪	▪
400	10	406,4	7,10	565	515	26	16	30,60	▪	▪	▪
500	10	508,0	7,10	670	620	26	20	40,50			▪

Ciśnienie robocze/średnica		Wymiar rury ØA	S	ØD	ØK	ØL	Ilość otworów	Waga teoret.	Gatunek 1.4462	Gatunek 1.4539
DN	PN	mm	mm	mm	mm	mm		kg/szt.	UNS S31803 *) Duplex	AISI 904L *)
15	40	21,34	2,11	95	65	14	4	1,00	▪	▪
15	40	21,34	2,77	95	65	14	4	1,02	▪	▪
20	40	26,67	2,87	105	75	14	4	1,05	▪	▪
25	40	33,40	2,77	115	85	14	4	1,31	▪	▪
25	40	33,40	3,38	115	85	14	4	1,32	▪	▪
32	40	42,16	2,77	140	100	18	4	1,95	▪	▪
32	40	42,16	3,56	140	100	18	4	1,92	▪	▪
40	40	48,26	2,77	150	110	18	4	2,16	▪	▪
40	40	48,26	3,68	150	110	18	4	2,20	▪	▪
50	16	60,30	2,77	165	125	18	4	2,52	▪	▪
50	16	60,30	3,91	165	125	18	4	2,58	▪	▪
50	16	60,30	5,54	165	125	18	4	2,62	▪	▪
65	16	73,03	3,05	185	145	18	8	3,03	▪	▪
65	16	73,03	5,16	185	145	18	8	3,20	▪	▪
65	16	76,10	4,00	185	145	18	8	3,16	▪	▪
80	16	88,90	3,05	200	160	18	8	4,00	▪	▪
80	16	88,90	4,00	200	160	18	8	4,00	▪	▪
80	16	88,90	5,49	200	160	18	8	4,92	▪	▪
100	16	114,30	3,05	220	180	18	8	4,54	▪	▪
100	16	114,30	6,02	220	180	18	8	4,95	▪	▪
125	16	139,70	6,55	250	210	18	8	6,75	▪	▪
125	16	141,30	6,55	250	210	18	8	6,95	▪	▪
150	16	168,30	7,11	285	240	22	8	8,37	▪	▪
200	16	219,10	8,18	340	295	22	12	12,19	▪	▪

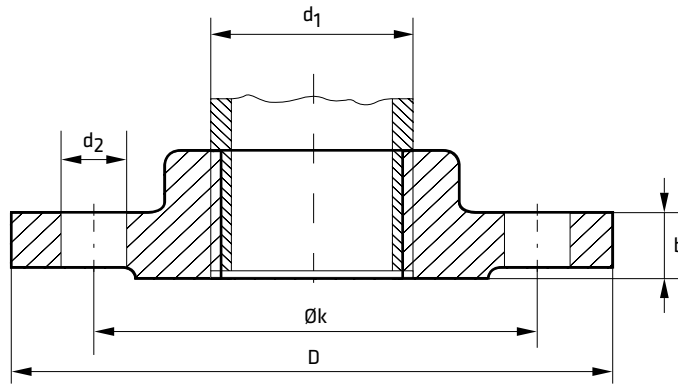
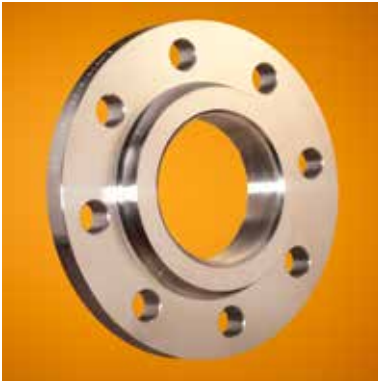
* Także dostępne zgodnie z DIN

Kołnierze szyjkowe | DIN 2633 Form C | nierdzewne

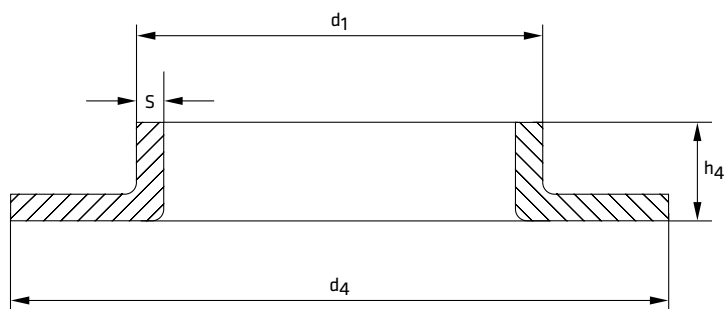


Ciężnienie robocze/średnica		Wymiar rury d ₁	S	D	Øk	d ₂	Ilość otworów	Waga teoret. kg/szt.	Gatunek 1.4571 AISI 316Ti *)
DN	PN	mm	mm	mm	mm	mm			
10	16	17,2	1,8	90	60	14	4	0,58	▪
15	16	21,3	2,0	95	65	14	4	0,65	▪
20	16	26,9	2,0	105	75	14	4	0,95	▪
25	16	33,7	2,6	115	85	14	4	1,14	▪
32	16	42,4	2,6	140	100	18	4	1,69	▪
40	16	48,3	2,6	150	110	18	4	1,86	▪
100	16	108,0	3,6	220	180	18	8	4,62	▪
125	16	133,0	4,0	250	210	18	8	6,30	▪
150	16	159,0	4,5	285	240	22	8	7,75	▪





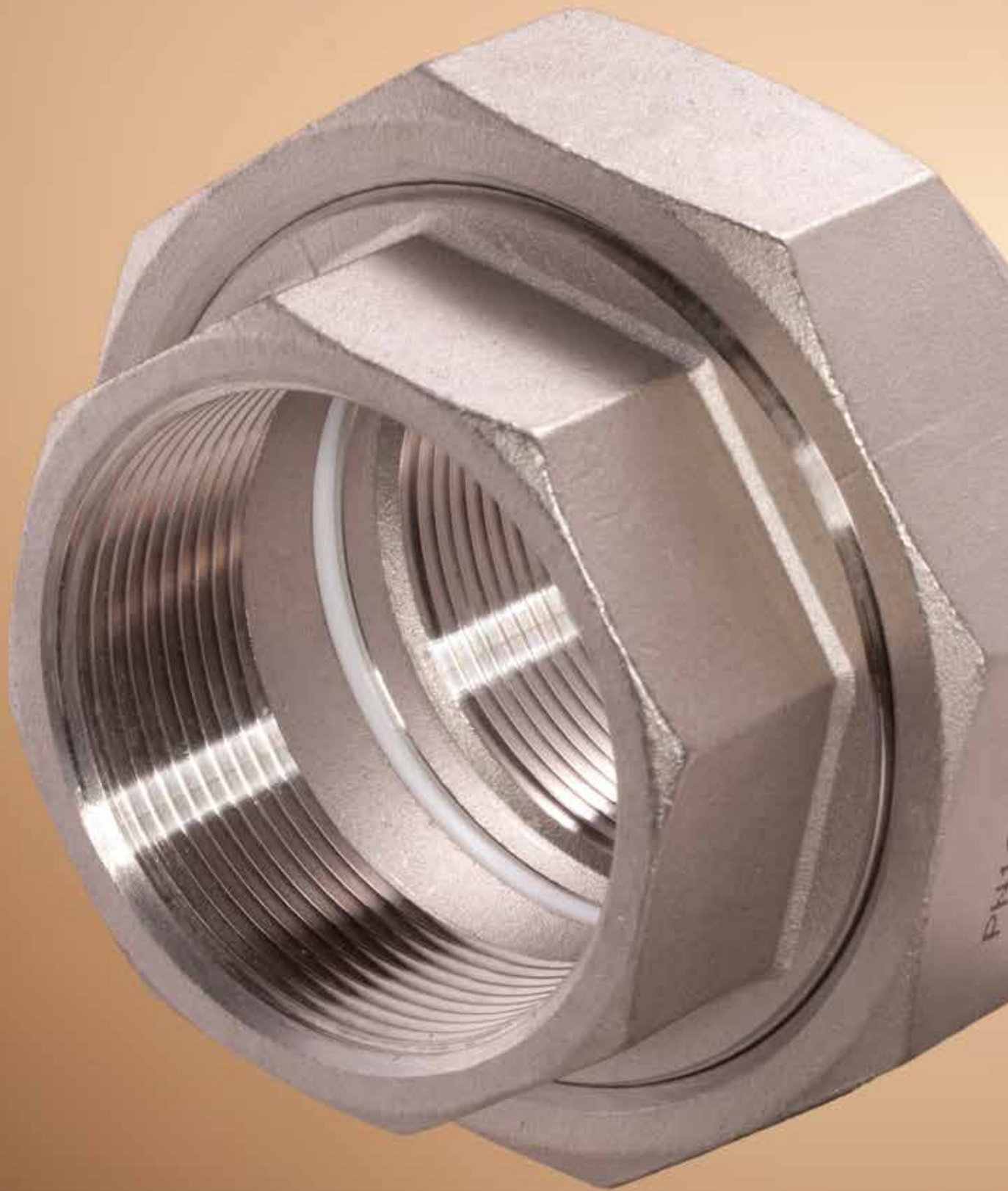
Ciężnienie robocze/średnica		Whitworth DIN 2999	d ₁ mm	D mm	b mm	Øk mm	d ₂ mm	Ilość otworów	Waga teoret. kg/szt.	Gatunek 1.4571 AISI 316Ti *)
DN	PN									
15	10 / 16	R 1/2"	21,3	95	14	65	14	4	0,61	▪
20	10 / 16	R 3/4"	26,9	105	16	75	14	4	0,91	▪
25	10 / 16	R 1"	33,7	115	16	85	14	4	1,10	▪
32	10 / 16	R 1 1/4"	42,4	140	16	100	18	4	1,60	▪
40	10 / 16	R 1 1/2"	48,3	150	16	110	18	4	1,78	▪
50	10 / 16	R 2"	60,3	165	18	125	18	4	2,43	▪
65	10 / 16	R 2 1/2"	76,1	185	18	145	18	4	3,18	▪
80	10 / 16	R 3"	88,9	200	20	160	18	8	4,12	▪
100	10 / 16	R 4"	114,3	220	20	180	18	8	4,47	▪



Wymiar rury	S	h ₄	d ₁	d ₄	Waga teoret.	Gatunek 1.4541 AISI 321 (*)	Gatunek 1.4571 AISI 316Ti (*)
mm	mm	mm	mm	mm	kg/szt.		
17,2	1,8	9	17,2	40	0,02	▪	
17,2	2,0	9	17,2	40	0,02		▪
18,0	1,5	9	18,0	45	0,03	▪	▪
21,3	2,0	9	21,3	45	0,04	▪	▪
23,0	1,5	12	23,0	58	0,05		▪
26,9	2,0	12	26,9	58	0,06	▪	▪
28,0	1,5	15	28,0	68	0,07		▪
33,7	2,0	15	33,7	68	0,09	▪	▪
33,7	2,6	15	33,7	68	0,11	▪	▪
35,0	1,5	15	35,0	78	0,09		▪
42,4	2,0	15	42,4	78	0,11	▪	▪
42,4	2,5	15	42,4	78	0,12	▪	▪
48,3	2,0	17	48,3	88	0,14	▪	▪
48,3	2,6	17	48,3	88	0,16	▪	▪
54,0	2,0	21	54,0	102	0,19		▪
60,3	2,0	23	60,3	102	0,19	▪	▪
60,3	2,5	23	60,3	102	0,25		▪
60,3	2,6	23	60,3	102	0,25		
60,3	3,0	20	60,3	102	0,24	▪	▪
70,0	2,0	23	70,0	122	0,26		▪
76,1	2,0	23	76,1	122	0,25	▪	
76,1	2,6	23	76,1	122	0,30	▪	▪
76,1	3,0	23	76,1	122	0,34		▪
84,0	2,0	23	84,0	138	0,27		▪
88,9	2,0	23	88,9	138	0,26	▪	
88,9	2,6	23	88,9	138	0,37	▪	▪
88,9	3,0	23	88,9	138	0,40	▪	▪
104,0	2,0	27	104,0	158	0,43		▪
108,0	3,0	28	108,0	158	0,56		▪
114,3	2,0	28	114,3	160	0,40	▪	
114,3	2,6	28	114,3	160	0,47	▪	▪

Wymiar rury	S	h ₄	d ₁	d ₄	Waga teoret.	Gatunek 1.4541 AISI 321 *)	Gatunek 1.4571 AISI 316Ti *)
mm	mm	mm	mm	mm	kg/szt.		
114,3	3,0	28	114,3	160	0,51		▪
129,0	2,0	30	129,0	188	0,55		▪
133,0	3,0	30	133,0	188	0,72		▪
139,7	2,6	30	139,7	188	0,52	▪	▪
139,7	3,0	30	139,7	188	0,66		▪
154,0	2,0	31	154,0	212	0,54		▪
159,0	3,0	30	159,0	212	0,52		▪
168,3	2,5	30	168,3	212	0,61		▪
168,3	2,6	30	168,3	212	0,64	▪	
168,3	3,0	30	168,3	212	0,75	▪	▪
204,0	2,0	30	204,0	270	0,77		▪
219,1	3,0	30	219,1	270	1,08	▪	▪
254,0	2,0	30	254,0	320	0,98		▪
273,0	3,0	30	273,0	320	1,34	▪	▪
273,0	4,0	30	273,0	320	1,43		▪
306,0	3,0	35	306,0	370	1,51		▪
323,9	3,0	35	323,9	370	1,35	▪	▪
323,9	4,0	35	323,9	370	1,80		▪
355,6	3,0	35	355,6	430	1,88	▪	▪
355,6	4,0	35	355,6	430	2,51		▪
406,4	3,0	37	406,4	482	2,15	▪	▪
406,4	4,0	37	406,4	482	2,86	▪	▪
508,0	3,0	37	508,0	585	2,77		▪
508,0	4,0	37	508,0	585	3,70	▪	▪
609,6	4,0	45	609,6	685	4,75		▪

Wymiar rury	S	h ₄	d ₁	d ₄	Waga teoret.	Gatunek 1.4539 AISI 904L *)
mm	mm	mm	mm	mm	kg/szt.	
26,9	3,0	12	26,9	58	0,07	▪
42,4	3,0	15	42,4	78	0,14	▪
60,3	3,0	20	60,3	102	0,24	▪
219,1	2,6	30	219,1	270	0,82	▪
273,0	3,0	30	273,0	320	1,34	▪
323,9	3,0	35	323,9	370	1,35	▪



ARMATURA GWINTOWANA

172 - 189

Znaleźć właściwe połączenie

Instalacje rurowe nie są zawsze proste- właściwa armatura sprawia, że mogą one także przebiegać na około rogów i kątów. Jesteśmy na to przygotowani: nasz pełny zakres gwintowanej armatury zawsze zapewni Państwu odpowiednie połączenie.

Armatura | Armatura gwintowana

* obrobiony cieplnie, trawiony lub wyblyszczany

Warunki dostawy

DIN EN 10088-3, DIN EN 10216-5, DIN EN 10217-7 na materiał bazowy i stosownie dla produktu końcowego, także w odniesieniu do AD-2000 W 2/W 9/ W 10 zgodnie z ustaleniam

Tolerancje

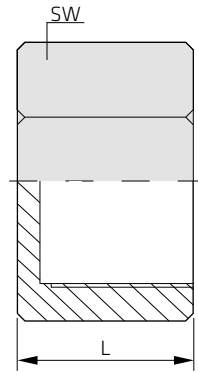
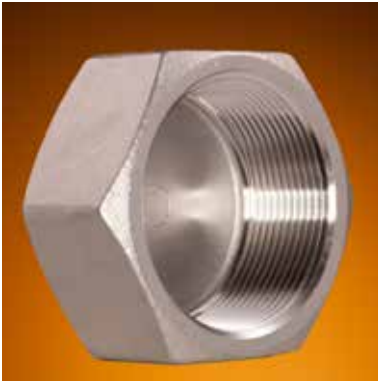
DIN EN 10241 i odpowiedniki¹⁾ DIN 2982, 2986, 2987

Atesty

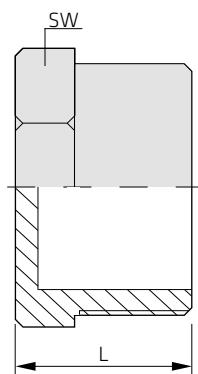
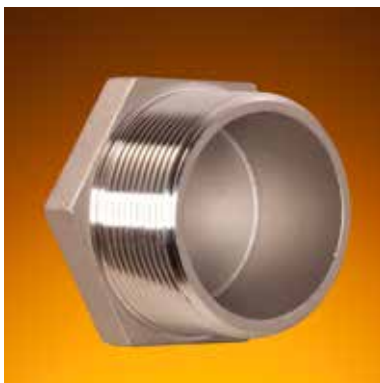
DIN EN 10204 3.1 na materiał bazowy i produkt końcowy

¹⁾ Wymiary i wykończenia mogą różnić się w zależności od produkcji. Wymagane dodatkowe ustalenia.

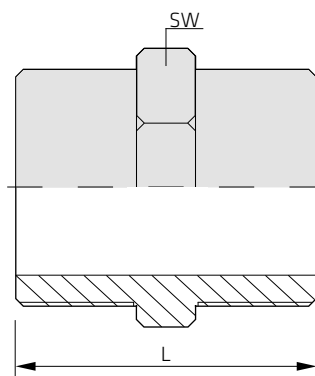
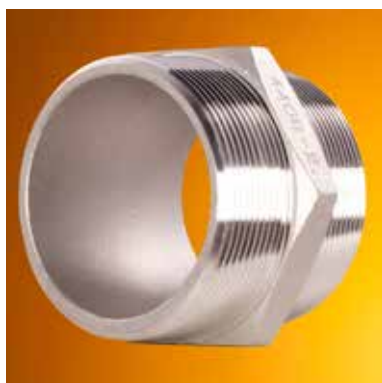
* Klasyfikacja na stronie 172 do 190



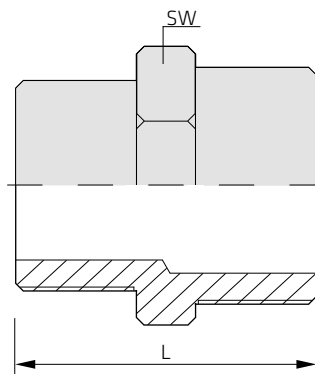
Cele	Nominalna średnica	L	SW	Waga teoret.	Gatunek 1.4408
		mm	mm	kg/szt.	AISI 316
1/4"	8	17	18	0,03	▪
3/8"	10	19	21	0,04	▪
1/2"	15	20	27	0,05	▪
3/4"	20	24	30	0,08	▪
1"	25	25	38	0,14	▪
1 1/4"	32	28	50	0,20	▪
1 1/2"	40	28	55	0,23	▪
2"	50	34	70	0,44	▪



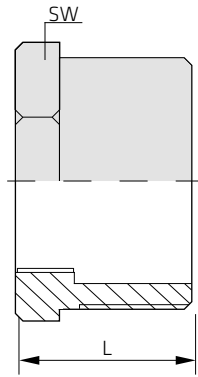
Cele	Nominalna średnica	L	SW	Waga teoret.	Gatunek 1.4408
		mm	mm	kg/szt.	AISI 316
1/4"	8	17,5	16	0,02	▪
3/8"	10	18,0	20	0,04	▪
1/2"	15	25,0	24	0,07	▪
3/4"	20	26,0	30	0,11	▪
1"	25	29,0	38	0,15	▪
1 1/4"	32	35,0	46	0,26	▪
1 1/2"	40	38,0	52	0,37	▪
2"	50	39,0	65	0,50	▪



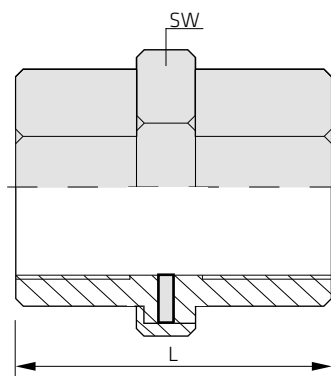
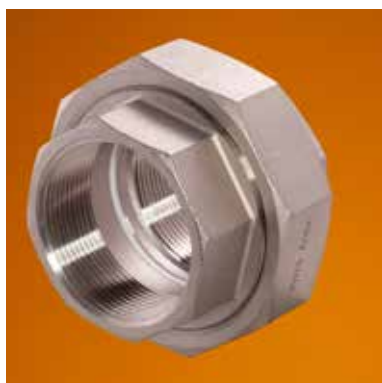
Cele	Nominalna średnica	L	SW	Waga teoret.	Gatunek 1.4408
		mm	mm	kg/szt.	AISI 316
1/4"	8	27,8	16,0	0,02	▪
3/8"	10	28,0	19,0	0,04	▪
1/2"	15	34,0	21,6	0,06	▪
3/4"	20	40,0	30,0	0,09	▪
1"	25	46,0	36,0	0,14	▪
1 1/4"	32	52,5	46,0	0,23	▪
1 1/2"	40	54,0	50,0	0,29	▪
2"	50	62,0	64,5	0,46	▪



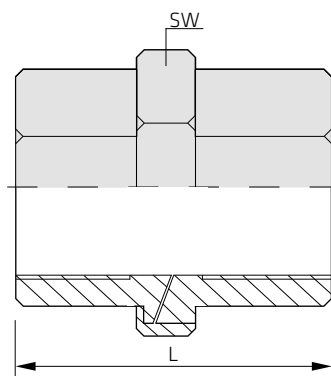
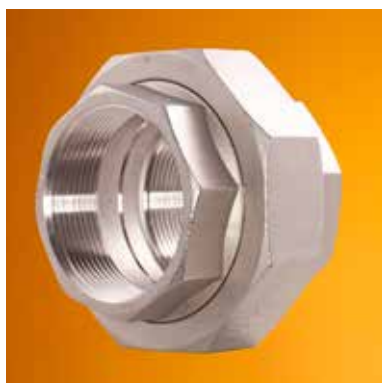
Cele	Nominalna średnica	L	SW	Waga teoret.	Gatunek 1.4408
		mm	mm	kg/szt.	AISI 316
1/4" x 1/8"	8 x 6	34,0	18,0	0,03	▪
3/8" x 1/4"	10 x 8	35,5	21,0	0,05	▪
1/2" x 3/8"	15 x 10	41,0	26,0	0,07	▪
3/4" x 1/2"	20 x 15	46,0	30,0	0,11	▪
1" x 3/4"	25 x 20	50,0	37,0	0,17	▪
1 1/4" x 1"	32 x 25	54,0	46,0	0,25	▪
1 1/2" x 1 1/4"	40 x 32	59,0	51,5	0,37	▪
2" x 1"	50 x 25	57,0	63,0	0,43	▪
2" x 1 1/2"	50 x 40	65,4	64,0	0,52	▪



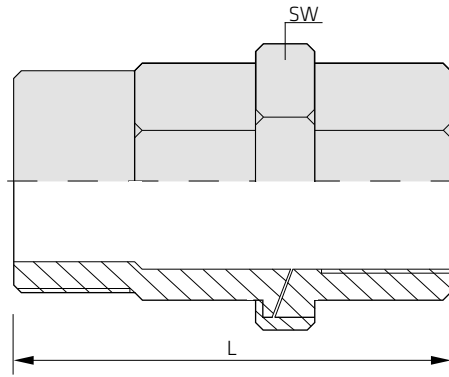
Cele	Nominalna średnica	L	SW	Waga teoret.	Gatunek 1.4408
		mm	mm	kg/szt.	AISI 316
1/4" x 1/8"	8 x 6	15,2	16	0,01	▪
3/8" x 1/4"	10 x 8	16,5	18	0,02	▪
1/2" x 3/8"	15 x 10	22,0	26	0,03	▪
3/4" x 1/2"	20 x 15	24,0	30	0,05	▪
1" x 3/4"	25 x 20	27,0	35	0,09	▪
1 1/4" x 1"	32 x 25	30,0	45	0,14	▪
1 1/2" x 1 1/4"	40 x 32	38,0	52	0,17	▪
2" x 1"	50 x 25	37,0	63	0,45	▪
2" x 1 1/2"	50 x 40	37,0	63	0,33	▪



Cele	Nominalna średnica	L	SW	Waga teoret.	Gatunek 1.4408
		mm	mm	kg/szt.	AISI 316
1/4"	8	34,0	30	0,15	▪
3/8"	10	37,0	35	0,19	▪
1/2"	15	40,5	41	0,19	▪
3/4"	20	43,0	48	0,40	▪
1"	25	50,5	54	0,48	▪
1 1/4"	32	54,5	65	0,63	▪
1 1/2"	40	58,5	72	0,81	▪
2"	50	65,5	88	1,16	▪

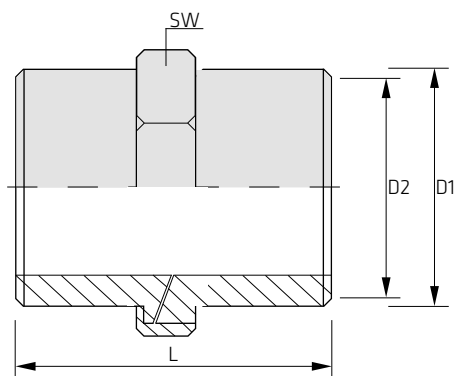


Cele	Nominalna średnica	L	SW	Waga teoret. kg/szt.	Gatunek 1.4408 AISI 316
		mm	mm		
1/4"	8	34,0	30	0,15	▪
3/8"	10	37,0	35	0,20	▪
1/2"	15	40,5	41	0,19	▪
3/4"	20	43,0	48	0,28	▪
1"	25	50,5	54	0,42	▪
1 1/4"	32	54,5	65	0,62	▪
1 1/2"	40	58,5	72	0,82	▪
2"	50	65,5	88	1,22	▪

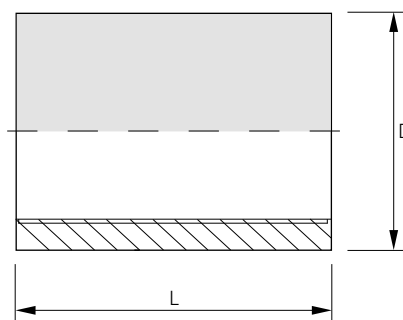


Cele	Nominalna średnica	L	SW	Waga teoret.	Gatunek 1.4408
		mm	mm	kg/szt.	AISI 316
1/4"	8	45,0	30	0,15	▪
3/8"	10	48,5	35	0,20	▪
1/2"	15	55,5	41	0,23	▪
3/4"	20	59,0	48	0,36	▪
1"	25	69,0	54	0,40	▪
1 1/4"	32	75,5	65	0,77	▪
1 1/2"	40	79,5	72	0,94	▪
2"	50	91,0	88	1,41	▪

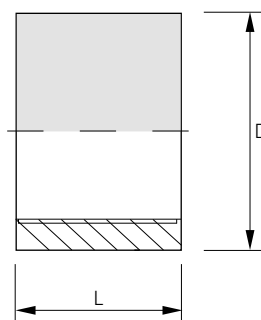
Śrubunek, uszczelnienie stożkowe | nierdzewne



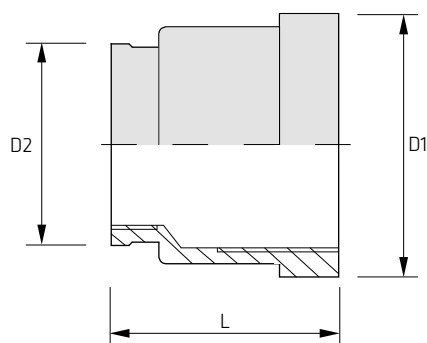
Cele	Nominalna średnica	L mm	SW mm	D1 mm	D2 mm	Waga teoret. kg/szt.	Gatunek 1.4408
							AISI 316
3/8"	10	38,0	35	17,2	12,7	0,20	▪
1/2"	15	42,0	42	21,3	16,7	0,23	▪
3/4"	20	50,4	47	26,9	21,5	0,28	▪
1"	25	48,0	53	33,7	26,5	0,41	▪
1 1/4"	32	59,0	71	42,4	35,8	0,62	▪
1 1/2"	40	64,0	78	48,3	42,0	0,79	▪
2"	50	69,0	92	60,3	53,3	1,18	▪



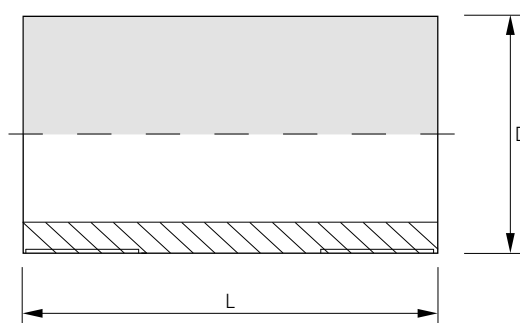
Cele	Nominalna średnica	L	D	Waga teoret.	Gatunek 1.4571 AISI 316Ti ^{*)}
		mm	mm	kg/szt.	
1/4"	8	26	19,5	0,03	▪
3/8"	10	27	22,3	0,04	▪
1/2"	15	34	27,7	0,04	▪
3/4"	20	36	33,6	0,10	▪
1"	25	43	39,5	0,12	▪
1 1/4"	32	48	48,3	0,15	▪
1 1/2"	40	48	54,6	0,35	▪
2"	50	56	66,3	0,45	▪



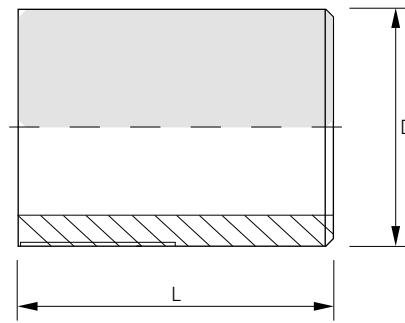
Cele	Nominalna średnica	L	D	Waga teoret.	Gatunek 1.4571 AISI 316Ti (*)
		mm	mm	kg/szt.	
1/4"	8	12	19,5	0,02	▪
3/8"	10	13	22,3	0,02	▪
1/2"	15	15	27,7	0,03	▪
3/4"	20	17	33,6	0,03	▪
1"	25	20	39,5	0,06	▪
1 1/4"	32	22	48,3	0,12	▪
1 1/2"	40	22	54,6	0,20	▪
2"	50	26	66,3	0,25	▪



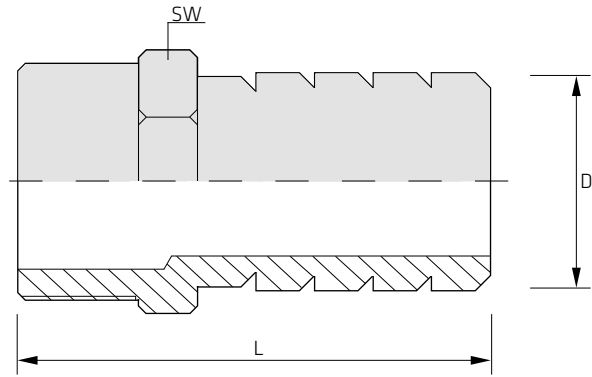
Cele	Nominalna średnica	L	D1	D2	Waga teoret.	Gatunek 1.4408
		mm	mm	mm	kg/szt.	AISI 316
3/4" x 1/2"	20 x 15	37	37	28,1	0,10	▪
1" x 1/2"	25 x 15	42	43	29,4	0,15	▪
1" x 3/4"	25 x 20	42	43	32,0	0,16	▪



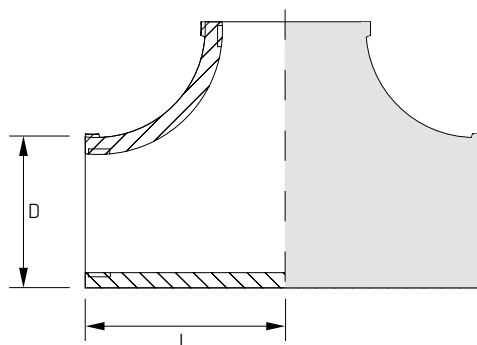
Cele	Nominalna średnica	L	D	Waga teoret.	Gatunek 1.4571 AISI 316Ti ^{*)}
		mm	mm	kg/szt.	
1/4"	8	40	13,5	0,04	▪
3/8"	10	40	17,2	0,04	▪
1/2"	15	60	21,3	0,06	▪
3/4"	20	60	26,9	0,15	▪
1"	25	60	33,7	0,16	▪
1 1/4"	32	80	42,4	0,27	▪
1 1/2"	40	80	48,3	0,35	▪
2"	50	100	60,3	0,50	▪



Cele	Nominalna średnica	L	D	Waga teoret.	Gatunek 1.4571 AISI 316Ti ^{*)}
		mm	mm	kg/szt.	
1/4"	8	30	13,5	0,03	▪
3/8"	10	30	17,2	0,03	▪
1/2"	15	35	21,3	0,04	▪
3/4"	20	40	26,9	0,05	▪
1"	25	40	33,7	0,08	▪
1 1/4"	32	50	42,4	0,25	▪
1 1/2"	40	50	48,3	0,30	▪
2"	50	50	60,3	0,35	▪

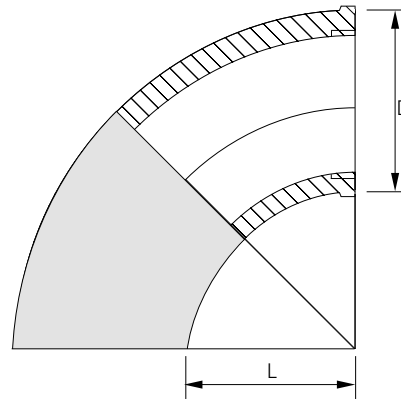


Cele	Nominalna średnica	L	D	SW	Waga teoret.	Gatunek 1.4408
		mm	mm	mm	kg/szt.	AISI 316
1/4"	8	47	17	12,7	0,03	▪
3/8"	10	55	20	12,7	0,04	▪
1/2"	15	64	24	19,0	0,05	▪
3/4"	20	68	31	25,4	0,15	▪
1"	25	71	39	27,0	0,25	▪
1 1/4"	32	80	46	33,0	0,37	▪
1 1/2"	40	95	52	39,5	0,49	▪
2"	50	105	62	52,0	0,72	▪

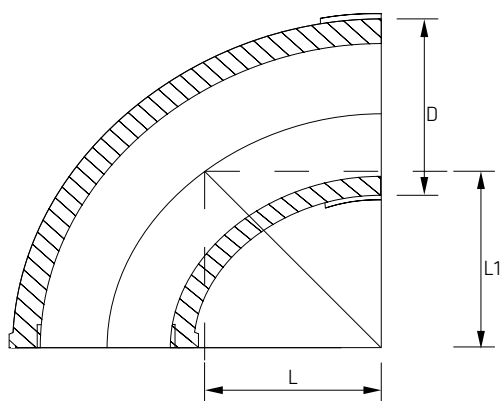


Cele	Nominalna średnica	L	D	Waga teoret.	Gatunek 1.4408
		mm	mm	kg/szt.	AISI 316
1/4"	8	19,5	19,0	0,08	▪
3/8"	10	23,5	22,5	0,08	▪
1/2"	15	27,5	27,5	0,13	▪
3/4"	20	32,5	33,0	0,22	▪
1"	25	38,5	40,5	0,32	▪
1 1/4"	32	45,5	50,0	0,52	▪
1 1/2"	40	48,5	56,5	0,69	▪
2"	50	57,5	70,0	0,98	▪

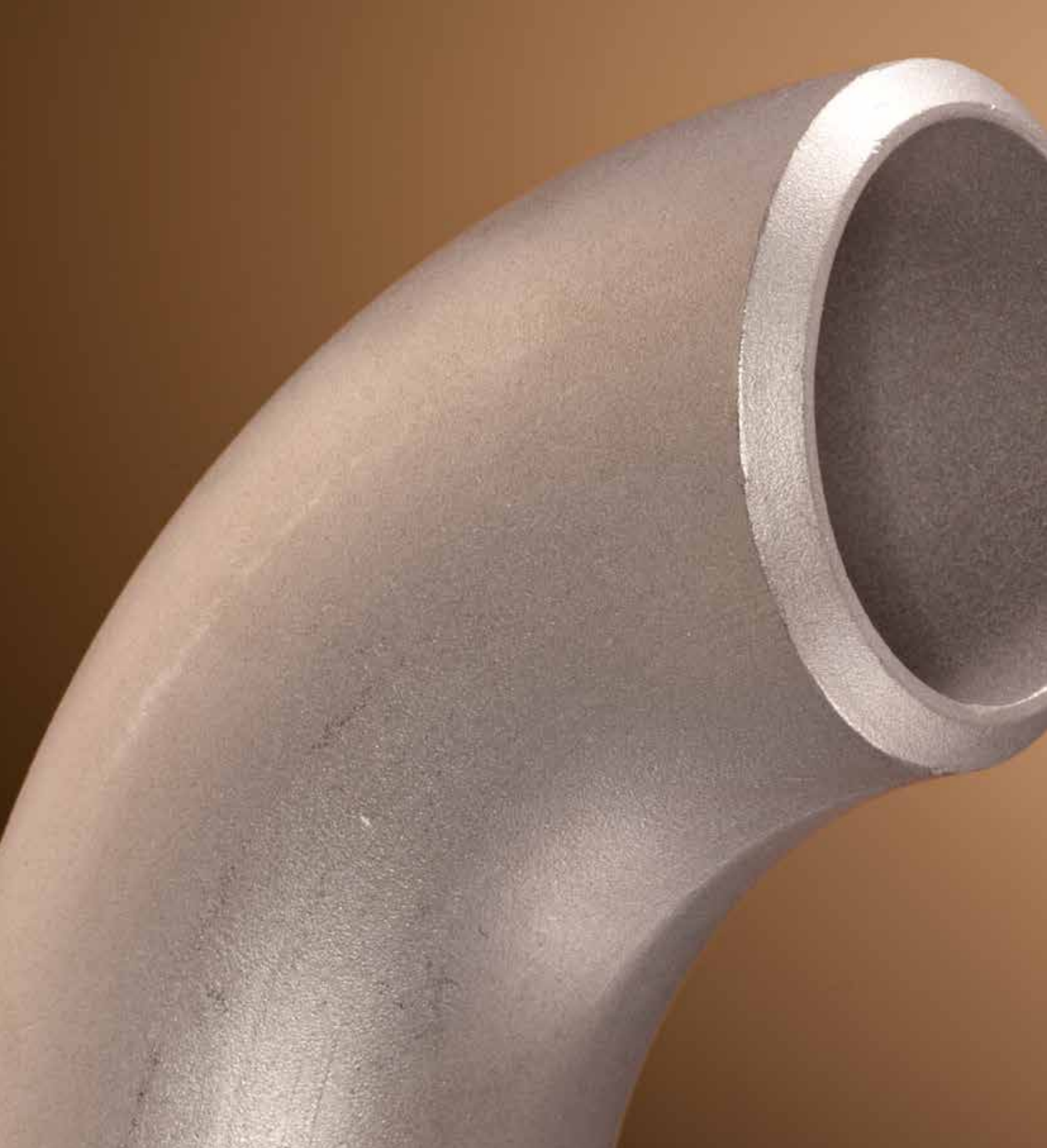
Kolana nypłowe 90° gwint wewnętrzny | nierdzewne



Cele	Nominalna średnica	L	D	Waga teoret.	Gatunek 1.4408
		mm	mm	kg/szt.	AISI 316
1/4"	8	19,5	19,0	0,03	▪
3/8"	10	23,5	22,5	0,05	▪
1/2"	15	27,5	27,5	0,08	▪
3/4"	20	32,5	33,0	0,15	▪
1"	25	38,5	40,5	0,24	▪
1 1/4"	32	45,5	50,0	0,37	▪
1 1/2"	40	48,5	56,5	0,61	▪
2"	50	57,5	70,0	0,82	▪



Cele	Nominalna średnica	L	L1	D	Waga teoret.	Gatunek 1.4408
		mm	mm	mm	kg/szt.	AISI 316
1/4"	8	27,5	19,5	19,0	0,05	▪
3/8"	10	29,5	23,5	22,5	0,08	▪
1/2"	15	35,5	27,5	27,0	0,11	▪
3/4"	20	40,5	32,5	32,5	0,17	▪
1"	25	46,5	38,5	40,0	0,33	▪
1 1/4"	32	54,5	45,5	50,0	0,49	▪
1 1/2"	40	57,5	48,5	56,5	0,63	▪
2"	50	70,5	57,5	69,0	0,90	▪



ARMATURA DO
WSPAWANIA

192 - 209

Kształt ma znaczenie

Kiedy instalacje rurowe zmieniają kierunek wtedy armatura do spawania jest niezbędna. Znalezienie właściwej armatury dla Państwa stosownie do Państwa potrzeb jest dla nas tylko kwestią formalną. Możecie Państwu na nas polegać, w oparciu o nasze doświadczenie i szeroki zakres produktów z magazynu.

Armatura | Armatura do spawania

* obrobiony cieplnie, trawiony lub wyblyszczany

Warunki dostawy

DIN EN 10253-4 i DIN 2609, DIN EN 10217-7, DIN EN 10216-5 w odniesieniu do AD-2000 W 2/W 9/W 10 na materiał bazowy i stosownie dla produktu końcowego VdTÜV arkusz 1252 zgodnie z ustaleniami

Tolerancje

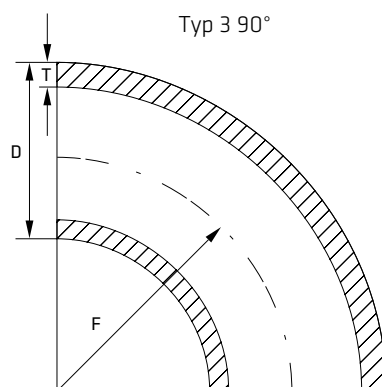
DIN EN 10253-4, DIN EN 1092-1 i DIN 2605, 2609, 2615, 2616 i podobne¹⁾
DIN 28011

Atesty

DIN EN 10204 3.1 na materiał bazowy i stosownie dla produktu końcowego

¹⁾ Wymiary i wykończenia mogą różnić się w zależności od produkcji. Wymagane dodatkowe ustalenia. .

* Klasyfikacja na stronie 192 do 209

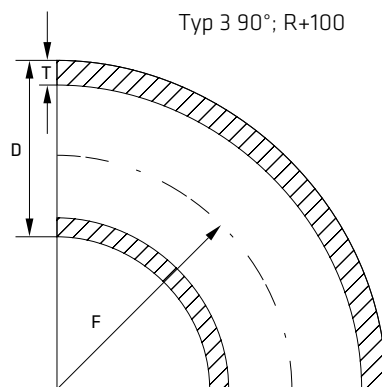


średnica zewnętrzna- \emptyset	Grubość ścianki	D	T	F	Waga teoret.	Gatunek 1.4571 AISI 316Ti ^{*)}
mm	mm	mm	mm	mm	kg/szt.	
12,00	1,50	12,00	1,50	15,0	0,02	▪
15,00	1,50	15,00	1,50	27,5	0,02	▪
17,20	2,30	17,20	2,30	27,5	0,04	▪
21,30	2,00	21,30	2,00	28,0	0,04	▪
21,30	2,60	21,30	2,60	28,0	0,06	▪
26,90	2,00	26,90	2,00	29,0	0,06	▪
26,90	2,60	26,90	2,60	29,0	0,08	▪
33,70	2,00	33,70	2,00	38,0	0,10	▪
33,70	2,60	33,70	2,60	38,0	0,12	▪
33,70	3,20	33,70	3,20	38,0	0,14	▪
42,40	2,60	42,40	2,60	48,0	0,19	▪
42,40	3,20	42,40	3,20	48,0	0,23	▪
48,30	2,60	48,30	2,00	57,0	0,26	▪
48,30	3,20	48,30	2,90	57,0	0,32	▪
60,30	2,00	60,30	2,00	76,0	0,34	▪
60,30	2,90	60,30	2,90	76,0	0,49	▪
60,30	3,60	60,30	3,60	76,0	0,62	▪
76,10	2,90	76,10	2,90	95,0	0,88	▪
76,10	3,60	76,10	3,60	95,0	0,98	▪
88,90	2,60	88,90	2,60	114,0	1,02	▪
88,90	3,20	88,90	3,20	114,0	1,15	▪
88,90	4,00	88,90	4,00	114,0	1,57	▪
114,30	3,60	114,30	3,60	152,0	2,35	▪
139,70	4,00	139,70	4,00	190,0	4,09	▪
168,30	4,50	168,30	4,50	229,0	7,00	▪

Usługa skrawania kolan 45° od DN 15 do DN 300, długość zgodnie z EN10253 lub cięcie na pół kolan 90°

średnica zewnętrzna-Ø	Grubość ścianki	D	T	F	Waga teoret.	Gatunek 1.4462 UNS S31803) Duplex	Gatunek 1.4539 AISI 904L)
mm	mm	mm	mm	mm	kg/szt.		
21,34	2,11	21,34	2,11	28,0	0,04	▪	▪
21,34	2,77	21,34	2,77	28,0	0,08	▪	▪
26,67	2,11	26,67	2,11	29,0	0,06	▪	▪
26,67	2,87	26,67	2,87	29,0	0,08	▪	▪
33,40	2,77	33,40	2,77	38,0	0,12	▪	▪
33,40	3,38	33,40	3,38	38,0	0,16	▪	▪
42,16	2,77	42,16	2,77	48,0	0,19	▪	▪
42,16	3,56	42,16	3,56	48,0	0,27	▪	▪
48,26	2,77	48,26	2,77	57,0	0,28	▪	▪
48,26	3,68	48,26	3,68	57,0	0,37	▪	▪
60,33	2,77	60,33	2,77	76,0	0,49	▪	▪
60,33	3,91	60,33	3,91	76,0	0,70	▪	▪
73,03	3,05	73,03	3,05	95,0	0,80	▪	▪
73,03	5,16	73,03	5,16	95,0	1,30	▪	▪
76,10	4,00	76,10	4,00	95,0	1,18	▪	▪
88,90	3,05	88,90	3,05	114,0	1,20	▪	▪
88,90	5,49	88,90	5,49	114,0	2,14	▪	▪
88,90	7,62	88,90	7,62	114,0	2,75	▪	▪
114,30	3,05	114,30	3,05	152,0	2,00	▪	▪
114,30	6,02	114,30	6,02	152,0	4,00	▪	▪
114,30	8,56	114,3	8,56	152,0	5,35	▪	▪
168,30	7,11	168,30	7,11	229,0	10,25	▪	▪
219,10	8,18	219,10	8,18	305,0	22,40	▪	▪

Usługa skrawania kolan 45° od DN 15 do DN 300, długość zgodnie z EN10253 lub cięcie na pół kolan 90°



średnica zewnętrzna- \emptyset	Grubość ścianki	D	T	F	Waga teoret.	Gatunek 1.4301 AISI 304 ^{*)}	Gatunek 1.4541 AISI 321 ^{*)}	Gatunek 1.4571 AISI 316Ti ^{*)}
mm	mm	mm	mm	mm	kg/szt.			
17,2	1,6	17,2	1,6	27,5	0,03		▪	▪
18,0	1,5	18,0	1,5	22,5	0,02			▪
21,3	1,6	21,3	1,6	28,0	0,03			▪ ¹⁾
21,3	2,0	21,3	2,0	28,0	0,06		▪	▪ ¹⁾
21,3	2,6	21,3	2,6	28,0	0,06		▪	▪
23,0	1,5	23,0	1,5	25,0	0,04			▪
26,9	2,0	26,9	2,0	29,0	0,06		▪	▪ ¹⁾
26,9	2,6	26,9	2,6	29,0	0,08		▪	▪
28,0	1,5	28,0	1,5	32,5	0,06			▪
30,0	2,0	30,0	2,0	33,5	0,07		▪	
33,7	2,0	33,7	2,0	38,0	0,10		▪	▪ ¹⁾
33,7	2,6	33,7	2,6	38,0	0,12		▪	▪
33,7	3,2	33,7	3,2	38,0	0,14		▪	▪
35,0	1,5	35,0	1,5	45,0	0,10			▪
40,0	2,0	40,0	2,0	45,0	0,13		▪	
42,4	2,0	42,4	2,0	48,0	0,16		▪	▪ ¹⁾
42,4	2,6	42,4	2,6	48,0	0,19		▪	▪
42,4	3,2	42,4	3,2	48,0	0,23		▪	▪
43,0	1,5	43,0	1,5	47,5	0,15			▪
48,3	2,0	48,3	2,0	57,0	0,22		▪	▪ ¹⁾
48,3	2,6	48,3	2,6	57,0	0,26		▪	▪
48,3	3,2	48,3	3,2	57,0	0,32		▪	▪
54,0	2,0	54,0	2,0	70,0	0,31		▪	▪
60,3	2,0	60,3	2,0	76,0	0,34	▪	▪	▪ ¹⁾
60,3	2,6	60,3	2,6	76,0	0,44		▪	▪
60,3	2,9	60,3	2,9	76,0	0,49	▪	▪	▪
60,3	3,6	60,3	3,6	76,0	0,62			▪

1) z AD2000 W2

Usługa skrawania kolan 45° od DN 15 do DN 300, długość zgodnie z EN10253 lub cięcie na pół kolan 90°

średnica zewnętrzna-Ø	Grubość ścianki	D	T	F	Waga teoret.	Gatunek 1.4301 AISI 304 *)	Gatunek 1.4541 AISI 321 *)	Gatunek 1.4571 AISI 316Ti *)
mm	mm	mm	mm	mm	kg/szt.			
70,0	2,0	70,0	2,0	92,0	0,47		▪	▪
76,1	2,0	76,1	2,0	95,0	0,62	▪	▪	▪
76,1	2,3	76,1	2,3	95,0	0,72		▪	▪ ¹⁾
76,1	2,6	76,1	2,6	95,0	0,77			▪
76,1	2,9	76,1	2,9	95,0	0,88	▪	▪	
76,1	3,2	76,1	3,2	95,0	0,97			▪
84,0	2,0	84,0	2,0	120,0	0,77			▪
88,9	2,0	88,9	2,0	114,0	0,81	▪	▪	▪
88,9	2,3	88,9	2,3	114,0	0,94		▪	▪ ¹⁾
88,9	2,6	88,9	2,6	114,0	1,02	▪	▪	▪
88,9	3,0	88,9	3,0	114,0	1,15	▪	▪	▪
88,9	3,2	88,9	3,2	114,0	1,22		▪	
101,6	3,0	101,6	3,0	133,0	1,56	▪		
104,0	2,0	104,0	2,0	150,0	1,20			▪
108,0	3,0	108,0	3,0	142,5	1,25			▪
114,3	2,0	114,3	2,0	152,0	1,35	▪	▪	▪
114,3	2,6	114,3	2,6	152,0	1,60	▪	▪	▪ ¹⁾
114,3	2,9	114,3	2,9	152,0	1,95	▪	▪	▪
114,3	3,0	114,3	3,0	152,0	2,00			▪
114,3	3,6	114,3	3,6	152,0	2,50		▪	▪
129,0	2,0	129,0	2,0	187,5	1,87			▪
133,0	3,0	133,0	3,0	181,0	2,00			▪
139,7	2,0	139,7	2,0	190,0	2,06	▪		▪
139,7	2,6	139,7	2,6	190,0	2,56	▪	▪	▪ ¹⁾
139,7	2,9	139,7	2,9	190,0	2,85	▪		
139,7	3,0	139,7	3,0	190,0	3,08		▪	▪
154,0	2,0	154,0	2,0	225,0	2,68			▪
159,0	3,0	159,0	3,0	216,0	3,00			▪
168,3	2,0	168,3	2,0	229,0	3,75	▪		▪
168,3	2,6	168,3	2,6	229,0	3,88	▪	▪	▪ ¹⁾
168,3	3,0	168,3	3,0	229,0	4,47	▪	▪	▪
168,3	4,0	168,3	4,0	229,0	5,90			▪
204,0	2,0	204,0	2,0	300,0	4,75			▪
219,1	2,0	219,1	2,0	305,0	5,21	▪		▪
219,1	2,6	219,1	2,6	305,0	6,29			▪
219,1	3,0	219,1	3,0	305,0	7,52	▪	▪	▪ ¹⁾
219,1	4,0	219,1	4,0	305,0	10,38			▪
254,0	2,0	254,0	2,0	375,0	7,41			▪

1) z AD2000 W2

Usługa skrawania kolan 45° od DN 15 do DN 300, długość zgodnie z EN10253 lub cięcie na pół kolan 90°

średnica zewnętrzna-Ø	Grubość ścianki	D	T	F	Waga teoret.	Gatunek 1.4301 AISI 304 *)	Gatunek 1.4541 AISI 321 *)	Gatunek 1.4571 AISI 316Ti *)
mm	mm	mm	mm	mm	kg/szt.			
273,0	3,0	273,0	3,0	381,0	12,00	▪	▪	▪ ¹⁾
273,0	4,0	273,0	4,0	381,0	16,30			▪
306,0	3,0	306,0	3,0	450,0	16,05			▪
323,9	3,0	323,9	3,0	487,0	17,31	▪	▪	▪
323,9	4,0	323,9	4,0	487,0	23,00			▪
355,6	3,0	355,6	3,0	533,0	22,30	▪	▪	▪
406,4	3,0	406,4	3,0	610,0	29,02	▪	▪	▪
406,4	4,0	406,4	4,0	610,0	38,10			▪
508,0	3,0	508,0	3,0	762,0	35,75			▪
508,0	4,0	508,0	4,0	762,0	59,28			▪
609,6	4,0	609,6	4,0	914,0	87,65			▪

1) z AD2000 W2

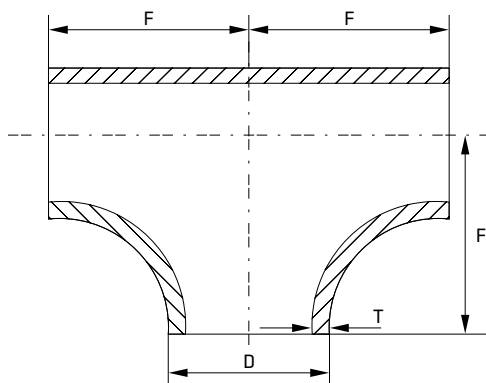
Usługa skrawania kolan 45° od DN 15 do DN 300, długość zgodnie z EN10253 lub cięcie na pół kolan 90°



średnica zewnętrzna-Ø	Grubość ścianki	D	T	F	Waga teoret.	Gatunek 1.4539 AISI 904L *)
mm	mm	mm	mm	mm	kg/szt.	
76,1	3,0	76,1	3,0	95,0	0,92	▪
139,7	3,0	139,7	3,0	190,0	3,08	▪
219,1	4,0	219,1	4,0	305,0	10,38	▪
273,0	4,0	273,0	4,0	381,0	16,30	▪
323,9	4,0	323,9	4,0	487,0	23,00	▪

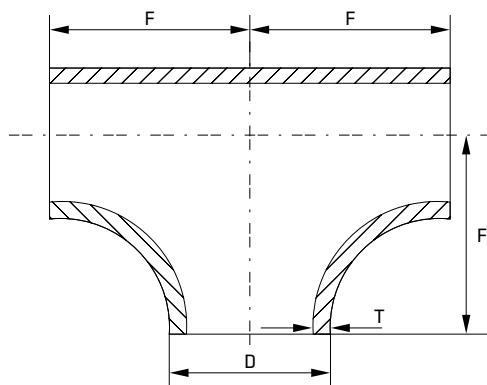
Usługa skrawania kolan 45° od DN 15 do DN 300, długość zgodnie z EN10253 lub cięcie na pół kolan 90°



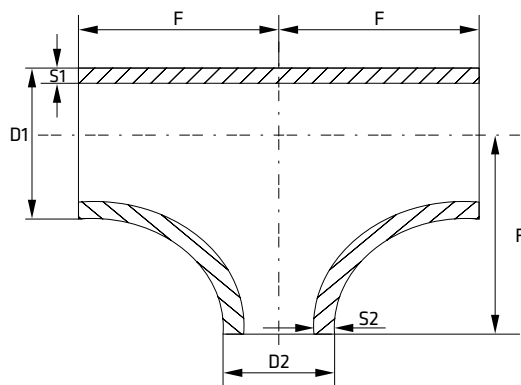


średnica zewnętrzna- \emptyset	Grubość ścianki	D	T	F	Waga teoret.	Gatunek 1.4571 AISI 316Ti ^{*)}
mm	mm	mm	mm	mm	kg/szt.	
17,20	2,30	17,20	2,30	20	0,06	▪
21,30	1,60	21,30	1,60	25	0,08	▪
21,30	2,00	21,30	2,00	25	0,09	▪
21,30	2,90	21,30	2,90	25	0,12	▪
26,90	2,00	26,90	2,00	29	0,15	▪
33,70	2,00	33,70	2,00	38	0,22	▪
33,70	2,60	33,70	2,60	38	0,29	▪
42,40	2,00	42,40	2,00	48	0,34	▪
42,40	2,60	42,40	2,60	48	0,42	▪
48,30	2,00	48,30	2,00	57	0,47	▪
48,30	2,60	48,30	2,60	57	0,59	▪
60,30	2,00	60,30	2,00	64	0,64	▪
60,30	2,90	60,30	2,90	64	0,90	▪
76,10	2,90	76,10	2,90	76	1,35	▪
88,90	3,20	88,90	3,20	86	1,95	▪
114,30	3,60	114,30	3,60	105	3,30	▪

średnica zewnętrzna-Ø	Grubość ścianki	D	T	F	Waga teoret.	Gatunek 1.4462	Gatunek 1.4539
mm	mm	mm	mm	mm	kg/szt.	UNS S31803 *) Duplex	AISI 904L *)
21,34	2,11	21,34	2,11	25	0,10	▪	▪
21,34	2,77	21,34	2,77	25	0,08	▪	▪
26,67	2,11	26,67	2,11	29	0,13	▪	▪
26,67	2,87	26,67	2,87	29	0,18	▪	▪
33,40	2,77	33,40	2,77	38	0,24	▪	▪
33,40	3,38	33,40	3,38	38	0,28	▪	▪
33,40	4,55	33,40	4,55	38	0,47	▪	▪
42,16	2,77	42,16	2,77	48	0,46	▪	▪
42,16	3,56	42,16	3,56	48	0,41	▪	▪
48,26	2,77	48,26	2,77	57	0,65	▪	▪
48,26	3,68	48,26	3,68	57	1,70	▪	▪
60,33	2,77	60,33	2,77	64	0,63	▪	▪
60,33	3,91	60,33	3,91	64	1,20	▪	▪
60,33	5,54	60,33	5,54	64	2,10	▪	▪
73,03	3,05	73,03	3,05	76	1,01	▪	▪
73,03	5,16	73,03	5,16	76	2,40	▪	▪
76,10	4,00	76,10	4,00	76	1,73	▪	▪
88,90	3,05	88,90	3,05	86	1,80	▪	▪
88,90	5,49	88,90	5,49	86	1,90	▪	▪
88,90	7,62	88,90	7,62	86	4,90	▪	▪
114,30	3,05	114,30	3,05	105	2,70	▪	▪
114,30	6,02	114,30	6,02	105	4,13	▪	▪
168,30	7,11	168,30	7,11	143	9,73	▪	▪
219,10	8,18	219,10	8,18	178	23,20	▪	▪

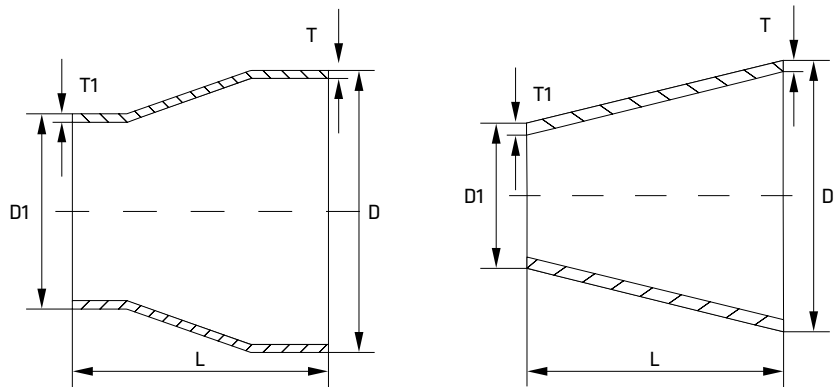


średnica zewnętrzna- \emptyset	Grubość ścianki	D	T	F	Waga teoret.	Gatunek 1.4541 AISI 321 ^{*)}	Gatunek 1.4571 AISI 316Ti ^{*)}
mm	mm	mm	mm	mm	kg/szt.		
21,3	2,0	21,3	2,0	25	0,08	▪	▪
26,9	2,0	26,9	2,0	29	0,10	▪	▪
33,7	2,0	33,7	2,0	38	0,22	▪	▪
33,7	2,6	33,7	2,6	38	0,26		▪
42,4	2,0	42,4	2,0	48	0,34	▪	▪
42,4	2,6	42,4	2,6	48	0,42		▪
48,3	2,0	48,3	2,0	57	0,47	▪	▪
48,3	2,6	48,3	2,6	57	0,59		▪
54,0	2,0	54,0	2,0	61	0,48		▪
60,3	2,0	60,3	2,0	64	0,64	▪	▪
60,3	2,9	60,3	2,9	64	0,83		▪
70,0	2,0	70,0	2,0	76	0,70		▪
76,1	2,3	76,1	2,3	76	1,10	▪	▪
76,1	2,9	76,1	2,9	76	1,29		▪
84,0	2,0	84,0	2,0	82	0,94		▪
88,9	2,3	88,9	2,3	86	1,45	▪	▪
88,9	3,0	88,9	3,0	86	1,85		▪
104,0	2,0	104,0	2,0	98	1,39		▪
114,3	2,6	114,3	2,6	105	2,40	▪	▪
114,3	3,0	114,3	3,0	105	2,67		▪
129,0	2,0	129,0	2,0	115	2,24		▪
139,7	2,6	139,7	2,6	124	3,40	▪	▪
139,7	3,0	139,7	3,0	124	3,80		▪
154,0	2,0	154,0	2,0	143	4,50		▪
168,3	2,6	168,3	2,6	143	4,80	▪	▪
168,3	3,0	168,3	3,0	143	5,40		▪
219,1	3,0	219,1	3,0	178	7,50	▪	▪
219,1	4,0	219,1	4,0	178	12,70		▪
273,0	3,0	273,0	3,0	216	10,60		▪
323,9	3,0	323,9	3,0	254	15,00		▪



wymiar	wymiar	D1	S1	D2	S2	F	Waga teoret.	Gatunek 1.4571
mm	mm	mm	mm	mm	mm	mm	kg/szt.	AISI 316Ti *)
33,7 x 2,0	26,9 x 1,6	33,7	2,0	26,9	1,6	38	0,22	▪
60,3 x 2,0	33,7 x 2,0	60,3	2,0	33,7	2,0	50	0,50	▪

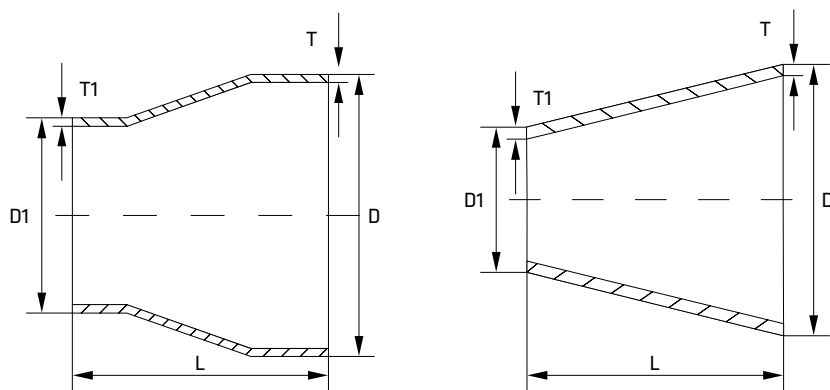




wymiar	wymiar	D	T	D1	T1	L	Waga teoret.	Gatunek 1.4571 AISI 316Ti ^{*)}
mm	mm	mm	mm	mm	mm	mm	kg/szt.	
21,30 x 2,00	17,20 x 1,80	21,30	2,00	17,20	1,80	38	0,03	▪
26,90 x 2,00	21,30 x 2,00	26,90	2,00	21,30	2,00	38	0,06	▪
26,90 x 2,30	17,20 x 1,80	26,90	2,30	17,20	1,80	38	0,07	▪
33,70 x 2,00	21,30 x 1,60	33,70	2,00	21,30	1,60	51	0,08	▪
33,70 x 2,00	21,30 x 2,00	33,70	2,00	21,30	2,00	51	0,08	▪
33,70 x 2,00	26,90 x 2,00	33,70	2,00	26,90	2,00	51	0,08	▪
33,70 x 2,60	21,30 x 2,00	33,70	2,60	21,30	2,00	51	0,08	▪
33,70 x 2,60	21,30 x 2,30	33,70	2,60	21,30	2,30	51	0,10	▪
33,70 x 2,60	26,90 x 2,00	33,70	2,60	26,90	2,00	51	0,09	▪
33,70 x 2,60	26,90 x 2,30	33,70	2,60	26,90	2,30	51	0,10	▪
42,40 x 2,00	21,30 x 2,00	42,40	2,00	21,30	2,00	51	0,12	▪
42,40 x 2,00	26,90 x 2,00	42,40	2,00	26,90	2,00	51	0,12	▪
42,40 x 2,00	33,70 x 2,00	42,40	2,00	33,70	2,00	51	0,12	▪
42,40 x 2,60	21,30 x 2,00	42,40	2,60	21,30	2,00	51	0,15	▪
42,40 x 2,60	26,90 x 2,30	42,40	2,60	26,90	2,30	51	0,13	▪
42,40 x 2,60	33,70 x 2,60	42,40	2,60	33,70	2,60	51	0,13	▪
42,40 x 3,60	33,70 x 3,60	42,40	3,60	33,70	3,60	51	0,19	▪
48,30 x 2,00	33,70 x 2,00	48,30	2,00	33,70	2,00	64	0,18	▪
48,30 x 2,60	21,30 x 2,00	48,30	2,60	21,30	2,00	64	0,25	▪
48,30 x 2,60	26,90 x 2,30	48,30	2,60	26,90	2,30	64	0,17	▪
48,30 x 2,60	33,70 x 2,60	48,30	2,60	33,70	2,60	64	0,21	▪
48,30 x 2,60	42,40 x 2,60	48,30	2,60	42,40	2,60	64	0,21	▪
60,30 x 2,00	26,90 x 1,60	60,30	2,00	26,90	1,60	76	0,30	▪
60,30 x 2,00	33,70 x 2,00	60,30	2,00	33,70	2,00	76	0,30	▪
60,30 x 2,00	42,40 x 2,00	60,30	2,00	42,40	2,00	76	0,32	▪
60,30 x 2,00	48,30 x 2,00	60,30	2,00	48,30	2,00	76	0,30	▪
60,30 x 2,90	21,30 x 2,00	60,30	2,90	21,30	2,00	76	0,37	▪
60,30 x 2,90	26,90 x 2,30	60,30	2,90	26,90	2,30	76	0,37	▪
60,30 x 2,90	33,70 x 2,60	60,30	2,90	33,70	2,60	76	0,37	▪
60,30 x 2,90	42,40 x 2,60	60,30	2,90	42,40	2,60	76	0,34	▪

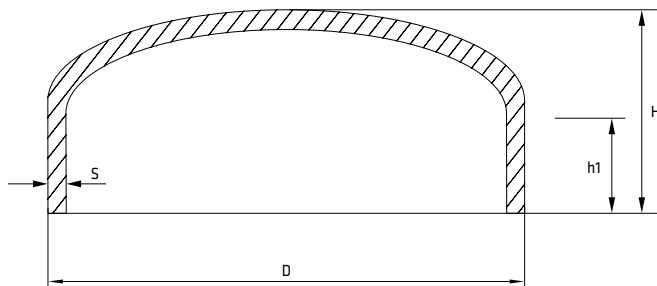
wymiar	wymiar	D	T	D1	T1	L	Waga teoret.	Gatunek 1.4571 AISI 316Ti *)
mm	mm	mm	mm	mm	mm	mm	kg/szt.	
60,30 x 2,90	48,30 x 2,60	60,30	2,90	48,30	2,60	76	0,34	▪
76,10 x 2,90	33,70 x 2,60	76,10	2,90	33,70	2,60	89	0,53	▪
76,10 x 2,90	42,40 x 2,60	76,10	2,90	42,40	2,60	89	0,53	▪
76,10 x 2,90	48,30 x 2,60	76,10	2,90	48,30	2,60	89	0,50	▪
76,10 x 2,90	60,30 x 2,90	76,10	2,90	60,30	2,90	89	0,47	▪
88,90 x 3,20	33,70 x 2,60	88,90	3,20	33,70	2,60	89	0,74	▪
88,90 x 3,20	42,40 x 2,60	88,90	3,20	42,40	2,60	89	0,70	▪
88,90 x 3,20	48,30 x 2,60	88,90	3,20	48,30	2,60	89	0,68	▪
88,90 x 3,20	60,30 x 2,90	88,90	3,20	60,30	2,90	89	0,64	▪
88,90 x 3,20	76,10 x 2,90	88,90	3,20	76,10	2,90	89	0,64	▪
114,30 x 3,60	48,30 x 2,60	114,30	3,60	48,30	2,60	102	1,18	▪
114,30 x 3,60	60,30 x 2,90	114,30	3,60	60,30	2,90	102	1,10	▪
114,30 x 3,60	76,10 x 2,90	114,30	3,60	76,10	2,90	102	1,10	▪
114,30 x 3,60	88,90 x 3,20	114,30	3,60	88,90	3,20	102	1,00	▪
139,70 x 4,00	88,90 x 3,20	139,70	4,00	88,90	3,20	127	2,00	▪
139,70 x 4,00	114,30 x 3,60	139,70	4,00	114,30	3,60	127	1,80	▪
168,30 x 4,50	114,30 x 3,60	168,30	4,50	114,30	3,60	140	2,86	▪

wymiar	wymiar	D	T	D1	T1	L	Waga teoret.	Gatunek 1.4462	Gatunek 1.4539
mm	mm	mm	mm	mm	mm	mm	kg/szt.	UNS S31803 *)	AISI 904L *)
33,40 x 3,38	21,34 x 2,77	33,40	3,38	21,34	2,77	51	0,13	▪	▪
33,40 x 3,38	26,67 x 2,87	33,40	3,38	26,67	2,87	51	0,13	▪	▪
42,16 x 2,77	21,34 x 2,11	42,16	2,77	21,34	2,11	51	0,16		▪
42,16 x 2,77	26,67 x 2,11	42,16	2,77	26,67	2,11	51	0,16		▪
42,16 x 2,77	33,40 x 2,77	42,16	2,77	33,40	2,77	51	0,15		▪
42,16 x 3,56	21,34 x 2,87	42,16	3,56	21,34	2,87	51	0,19		▪
42,16 x 3,56	26,67 x 2,87	42,16	3,56	26,67	2,87	51	0,21		▪
42,16 x 3,56	33,40 x 3,38	42,16	3,56	33,40	3,38	51	0,19		▪
48,26 x 2,77	26,67 x 2,11	48,26	2,77	26,67	2,11	64	0,22	▪	▪
48,26 x 2,77	33,40 x 2,77	48,26	2,77	33,40	2,77	64	0,22	▪	▪
48,26 x 2,77	42,16 x 2,77	48,26	2,77	42,16	2,77	64	0,28	▪	▪
48,26 x 3,68	26,67 x 2,87	48,26	3,68	26,67	2,87	64	0,28	▪	▪
48,26 x 3,68	33,40 x 3,38	48,26	3,68	33,40	3,38	64	0,28	▪	▪
48,26 x 3,68	42,16 x 3,56	48,26	3,68	42,16	3,56	64	0,28	▪	▪
60,33 x 2,77	33,40 x 2,77	60,33	2,77	33,40	2,77	76	0,35		▪
60,33 x 2,77	42,16 x 2,77	60,33	2,77	42,16	2,77	76	0,32	▪	▪
60,33 x 2,77	48,26 x 2,77	60,33	2,77	48,26	2,77	76	0,32	▪	▪
60,33 x 3,91	33,40 x 3,38	60,33	3,91	33,40	3,38	76	0,48	▪	▪
60,33 x 3,91	42,16 x 3,56	60,33	3,91	42,16	3,56	76	0,45	▪	▪
60,33 x 3,91	48,26 x 3,68	60,33	3,91	48,26	3,68	76	0,45	▪	▪
73,03 x 3,05	48,26 x 2,77	73,03	3,05	48,26	2,77	89	0,52	▪	▪
73,03 x 3,05	60,33 x 2,77	73,03	3,05	60,33	2,77	89	0,50	▪	▪
76,10 x 4,00	60,30 x 4,00	76,10	4,00	60,30	4,00	89	0,78		▪
88,90 x 3,00	73,10 x 3,00	88,90	3,00	73,10	3,00	89	0,52	▪	▪
88,90 x 3,05	48,26 x 2,77	88,90	3,05	48,26	2,77	89	0,70	▪	▪
88,90 x 3,05	60,33 x 2,77	88,90	3,05	60,33	2,77	89	0,60	▪	▪
88,90 x 5,49	48,26 x 3,68	88,90	5,49	48,26	3,68	89	1,20	▪	▪
88,90 x 5,49	60,33 x 3,91	88,90	5,49	60,33	3,91	89	1,06	▪	▪
88,90 x 5,49	73,03 x 5,16	88,90	5,49	73,03	5,16	89	1,06	▪	▪
114,30 x 3,05	60,33 x 2,77	114,30	3,05	60,33	2,77	102	0,98	▪	▪
114,30 x 3,05	73,03 x 3,05	114,30	3,05	73,03	3,05	102	0,95	▪	▪
114,30 x 3,05	88,90 x 3,05	114,30	3,05	88,90	3,05	102	0,90	▪	▪
114,30 x 4,00	88,90 x 4,00	114,30	4,00	88,90	4,00	102	1,10		▪
114,30 x 6,02	60,33 x 3,91	114,30	6,02	60,33	3,91	102	1,90	▪	▪
114,30 x 6,02	73,03 x 5,16	114,30	6,02	73,03	5,16	102	1,85		▪
114,30 x 6,02	88,90 x 5,49	114,30	6,02	88,90	5,49	102	1,75	▪	▪
168,26 x 7,11	88,90 x 5,49	168,26	7,11	88,90	5,49	140	3,55	▪	▪
168,26 x 7,11	114,30 x 6,02	168,26	7,11	114,30	6,02	140	4,50	▪	▪
219,10 x 8,18	114,30 x 6,02	219,10	8,18	114,30	6,02	152	7,60	▪	▪
219,10 x 8,18	168,26 x 7,11	219,10	8,18	168,26	7,11	152	6,80	▪	▪



wymiar	wymiar	D	T	D1	T1	L	Waga teoret.	Gatunek 1.4541	Gatunek 1.4571
mm	mm	mm	mm	mm	mm	mm	kg/szt.	AISI 321 *)	AISI 316Ti *)
21,3 x 2,0	17,2 x 1,8	21,3	2,0	17,2	1,8	38	0,05		▪
26,9 x 1,6	17,2 x 1,6	26,9	1,6	17,2	1,6	38	0,05	▪	▪
26,9 x 1,6	21,3 x 1,6	26,9	1,6	21,3	1,6	38	0,04	▪	▪
26,9 x 2,0	21,3 x 2,0	26,9	2,0	21,3	2,0	38	0,06		▪
33,7 x 2,0	17,2 x 1,6	33,7	2,0	17,2	1,6	51	0,10	▪	▪
33,7 x 2,0	21,3 x 1,6	33,7	2,0	21,3	1,6	51	0,08	▪	▪
33,7 x 2,0	21,3 x 2,0	33,7	2,0	21,3	2,0	51	0,10		▪
33,7 x 2,0	26,9 x 1,6	33,7	2,0	26,9	1,6	51	0,08		▪
33,7 x 2,0	26,9 x 2,0	33,7	2,0	26,9	2,0	51	0,07	▪	▪
33,7 x 2,6	21,3 x 2,0	33,7	2,6	21,3	2,0	51	0,10		▪
42,4 x 2,0	21,3 x 1,6	42,4	2,0	21,3	1,6	51	0,12	▪	▪
42,4 x 2,0	26,9 x 1,6	42,4	2,0	26,9	1,6	51	0,12	▪	▪
42,4 x 2,0	33,7 x 2,0	42,4	2,0	33,7	2,0	51	0,12	▪	▪
42,4 x 3,6	33,7 x 3,6	42,4	3,6	33,7	3,6	51	0,19		▪
48,3 x 2,0	21,3 x 1,6	48,3	2,0	21,3	1,6	64	0,17	▪	▪
48,3 x 2,0	21,3 x 2,0	48,3	2,0	21,3	2,0	64	0,17		▪
48,3 x 2,0	26,9 x 1,6	48,3	2,0	26,9	1,6	64	0,17	▪	▪
48,3 x 2,0	26,9 x 2,0	48,3	2,0	26,9	2,0	64	0,17	▪	▪
48,3 x 2,0	33,7 x 2,0	48,3	2,0	33,7	2,0	64	0,16	▪	▪
48,3 x 2,0	42,4 x 2,0	48,3	2,0	42,4	2,0	64	0,16	▪	▪
48,3 x 2,6	26,9 x 2,0	48,3	2,6	26,9	2,0	64	0,17		▪
48,3 x 2,6	33,7 x 2,6	48,3	2,6	33,7	2,6	64	0,21		▪
60,3 x 2,0	21,3 x 1,6	60,3	2,0	21,3	1,6	76	0,29	▪	▪
60,3 x 2,0	21,3 x 2,0	60,3	2,0	21,3	2,0	76	0,30		▪
60,3 x 2,0	26,9 x 1,6	60,3	2,0	26,9	1,6	76	0,20	▪	▪
60,3 x 2,0	26,9 x 2,0	60,3	2,0	26,9	2,0	76	0,23	▪	▪
60,3 x 2,0	33,7 x 2,0	60,3	2,0	33,7	2,0	76	0,25	▪	▪
60,3 x 2,0	42,4 x 2,0	60,3	2,0	42,4	2,0	76	0,23	▪	▪
60,3 x 2,0	48,3 x 2,0	60,3	2,0	48,3	2,0	76	0,23	▪	▪

wymiar	wymiar	D	T	D1	T1	L	Waga teoret.	Gatunek 1.4541	Gatunek 1.4571
mm	mm	mm	mm	mm	mm	mm	kg/szt.	AISI 321 *)	AISI 316Ti *)
60,3 x 2,6	33,7 x 2,6	60,3	2,6	33,7	2,6	76	0,24		▪
76,1 x 2,3	33,7 x 2,0	76,1	2,3	33,7	2,0	89	0,42	▪	▪
76,1 x 2,3	42,4 x 2,0	76,1	2,3	42,4	2,0	89	0,42	▪	▪
76,1 x 2,3	48,3 x 2,0	76,1	2,3	48,3	2,0	89	0,40	▪	▪
76,1 x 2,3	60,3 x 2,0	76,1	2,3	60,3	2,0	89	0,39	▪	▪
88,9 x 2,3	33,7 x 2,0	88,9	2,3	33,7	2,0	89	0,45	▪	▪
88,9 x 2,3	42,4 x 2,0	88,9	2,3	42,4	2,0	89	0,50	▪	▪
88,9 x 2,3	48,3 x 2,0	88,9	2,3	48,3	2,0	89	0,49	▪	▪
88,9 x 2,3	60,3 x 2,0	88,9	2,3	60,3	2,0	89	0,46	▪	▪
88,9 x 2,3	76,1 x 2,3	88,9	2,3	76,1	2,3	89	0,46	▪	▪
114,3 x 2,6	33,7 x 2,0	114,3	2,6	33,7	2,0	102	0,85	▪	▪
114,3 x 2,6	42,4 x 2,0	114,3	2,6	42,4	2,0	102	0,85	▪	▪
114,3 x 2,6	48,3 x 2,0	114,3	2,6	48,3	2,0	102	0,85	▪	▪
114,3 x 2,6	60,3 x 2,0	114,3	2,6	60,3	2,0	102	0,80	▪	▪
114,3 x 2,6	76,1 x 2,3	114,3	2,6	76,1	2,3	102	0,78	▪	▪
114,3 x 2,6	88,9 x 2,3	114,3	2,6	88,9	2,3	102	0,72	▪	▪
114,3 x 2,6	88,9 x 2,6	114,3	2,6	88,9	2,6	102	0,82		▪
114,3 x 3,6	88,9 x 3,2	114,3	3,6	88,9	3,2	102	1,00		▪
139,7 x 2,6	60,3 x 2,0	139,7	2,6	60,3	2,0	127	1,40	▪	▪
139,7 x 2,6	76,1 x 2,3	139,7	2,6	76,1	2,3	127	1,40	▪	▪
139,7 x 2,6	88,9 x 2,3	139,7	2,6	88,9	2,3	127	1,35	▪	▪
139,7 x 2,6	114,3 x 2,6	139,7	2,6	114,3	2,6	127	1,30	▪	▪
139,7 x 2,9	88,9 x 2,3	139,7	2,9	88,9	2,3	127	1,50	▪	
139,7 x 2,9	114,3 x 2,6	139,7	2,9	114,3	2,6	127	1,40	▪	
168,3 x 2,6	60,3 x 2,0	168,3	2,6	60,3	2,0	140	1,90	▪	▪
168,3 x 2,6	76,1 x 2,3	168,3	2,6	76,1	2,3	140	1,80	▪	▪
168,3 x 2,6	88,9 x 2,3	168,3	2,6	88,9	2,3	140	1,75	▪	▪
168,3 x 2,6	114,3 x 2,6	168,3	2,6	114,3	2,6	140	1,70	▪	▪
168,3 x 2,6	139,7 x 2,6	168,3	2,6	139,7	2,6	140	1,70	▪	▪
219,1 x 2,9	114,3 x 2,6	219,1	2,9	114,3	2,6	152	2,25		▪
219,1 x 2,9	139,7 x 2,6	219,1	2,9	139,7	2,6	152	2,35		▪
219,1 x 2,9	168,3 x 2,6	219,1	2,9	168,3	2,6	152	2,25		▪
273,0 x 3,0	168,3 x 3,0	273,0	3,0	168,3	3,0	178	3,80		▪
273,0 x 3,0	219,1 x 3,0	273,0	3,0	219,1	3,0	178	3,60		▪
323,9 x 3,0	219,1 x 3,0	323,9	3,0	219,1	3,0	203	5,50		▪
323,9 x 3,0	273,0 x 3,0	323,9	3,0	273,0	3,0	203	5,00		▪



średnica zewnętrzna-Ø	Grubość ścianki	D	S	H	h1	Waga teoret.	Gatunek 1.4571 AISI 316Ti ^{*)}
mm	mm	mm	mm	mm	mm	kg/szt.	
21,3	2,0	21,3	2,0	15	10	0,02	▪
26,9	2,0	26,9	2,0	17	11	0,02	▪
33,7	2,0	33,7	2,0	18	10	0,04	▪
42,4	2,0	42,4	2,0	20	11	0,05	▪
48,3	2,0	48,3	2,0	20	10	0,06	▪
60,3	2,0	60,3	2,0	25	12	0,09	▪
76,1	2,5	76,1	2,5	27	11	0,17	▪
88,9	3,0	88,9	3,0	39	20	0,31	▪
114,3	3,0	114,3	3,0	44	20	0,48	▪
139,7	3,0	139,7	3,0	49	20	0,67	▪
168,3	3,0	168,3	3,0	54	20	0,90	▪
219,1	3,0	219,1	3,0	64	20	1,48	▪
273,0	3,0	273,0	3,0	74	20	2,24	▪
323,9	3,0	323,9	3,0	84	20	3,09	▪
406,4	4,0	406,4	4,0	86	41	6,50	▪
508,0	4,0	508,0	4,0	157	51	9,80	▪



USŁUGI

Szlifowanie | cięcie piłą | fazowanie |
przeniesienie cech | kontrola specjalna | 210 - 211



Fachkr. 5.1810

BUS 3,2+3,21

Więcej niż stal.

STAPPERT - oferujemy więcej. Nie tylko składujemy ponad 15 tysięcy produktów, ale także oferujemy usługi z nimi związane, tak aby materiał spełniał dokładnie Państwa oczekiwania co do rozmiaru, długości i powierzchni.

Nasze usługi serwisowe obejmują:

Cięcie

- Cięcie seryjne na wymiar ścisły
- Cięcie kątowe i podwójne cięcie kątowe od 30° do 150°
- Cięcie wiązek
- Cięcie na wymiar ścisły
- Cięcie wielopłaszczyznowe
- Precyzyjne cięcie w wysokiej tolerancji

Obróbka

- DIN 2559 i DIN EN ISO 9692-1 lub ANSI B 16.25 fazowanie pod spawanie na bezszwowych i spawanych rurach
- Gwintowanie od 1/2" do 2"
- Dopasowywanie grubości ścianki kołnierzy, redukcji, dennic, wywijek

Wykończenie powierzchni

- Szlifowanie, polerowanie, polerowanie lustrzane, szczotkowanie. Od powierzchni matowej do lustrzanej- na liniach do szlifowania
- Kulkowanie

Badanie

- Kontrola metrialów przy dostawie hutniczej
- Badania ultradźwiękowe
- Testy spektrometrem
- Testy ferrytyczne
- Atesty
- Specjalne kontrole
- Pozwolenie TÜV na ponowne ocechowanie

Pakowanie

- W drewniane skrzynki
- Rury bezszwowe i spawane- z odpowiednimi zaślepkami
- W folię bąbelkową
- Zgodnie z zaleceniami klienta (specyficzne oznaczenie, oklejenie itp.)
- Polerowane lub szlifowane powierzchnie zabezpieczone folią

Porównanie gatunków

Gatunek	DIN/DIN EN	ASME/AISI ¹⁾	UNS ²⁾	SS ³⁾	AFNOR ⁴⁾	BS ⁵⁾
1.4006	X12 Cr 13	410	S41000	2302	Z 10 C 13	410 S 21
1.4021	X20 Cr 13	420	S42000	2303	Z 20 C 13	420 S 37
1.4028	X30 Cr 13	420F	S42020	2304	Z 30 C 13	420 S 45
1.4034	X46 Cr 13	420	S42000	(2304)	Z 40 C 14	(420 S 45)
1.4057	X17 CrNi 16-2	431	S43100	2321	Z 15 Cn 16.02	431 S 29
1.4104	X14 CrMoS 17	430F	S43020	2383	Z 13 CF 17	(441 S 29)
1.4112	X90 CrMoV 18	440B	S44003			
1.4122	X39 CrMo 17-1	440B	S44003			
1.4301	X5 CrNi 18-10	304	S30400	2332	Z 6 CN 18.09	304 S 15
1.4305	X8 CrNiS 18-9	303	S30300	2346	Z 8 CNF 18.09	303 S 31
1.4306	X2 CrNi 19-11	304L	S30403	2352	Z 2 CN 18.10	304 S 11
1.4307	X2 CrNi 18-9	304L	S30403	2352	Z 3 CN 18.10	304 S 11
1.4313	X3 CrNiMo 13-4	CA 6-NM		2384	Z 4 CND 13.04 M	425 C 11
1.4401	X5 CrNiMo 17-12-2	316	S31600	2347	Z 7 CND 17.12.02	316 S 31
1.4404	X2 CrNiMo 17-12-2	316L	S31603	2348	Z 3 CND 18.12.02	316 S 11
1.4408	GX5 CrNiMo 19-11-2	316				
1.4410	X2 CrNiMoN 25-7-4	F53	S32750	2328	Z 3 CND 25.07 Az	
1.4418	X4 CrNiMo 16-5-1			2387	Z 6 CND 16.05.01	
1.4435	X2 CrNiMo 18-14-3	316L	S31603	2353	Z 3 CND 18.14.03	316 S 11
1.4438	X2 CrNiMo 18-15-4	317L	S31703	2367	Z 3 CND 19.15.04	317 S 12
1.4439	X2 CrNiMoN 17-13-5	317LMN				
1.4460	X3 CrNiMoN 27-5-2	329	S32900	2324	Z 5 CND 27.05.Az	
1.4462	X2 CrNiMoN 22-5-3		S31803	2377	(Z 5 CNDU 21.08)	
1.4501	X2 CrNiMoCuWN 25-7-4	F55	S32760		Z 3 CND 25.06 Az	
1.4529	X1 NiCrMoCuN 25-20-7		N08926			
1.4539	X1 NiCrMoCu 25-20-5	904L	N08904	2562	Z 1 NCDU 25.20	
1.4541	X6 CrNiTi 18-10	321	S32100	2337	Z 6 CNT 18.10	321 S 31
1.4542	X5 CrNiCuNb 16-4	630	S17400		Z 7 CNU 15.05	
1.4563	X1 NiCrMoCu 31-27-4		N08028	2584	Z 2 NCDU 31.27	
1.4571	X6 CrNiMoTi 17-12-2	316Ti	S31635	2350	Z 6 CNDT 17.12	320 S 31
1.4713	X10 CrAlSi 7				Z 8 CA 7	
1.4742	X10 CrAlSi 18				Z 10 CAS 18	
1.4762	X10 CrAlSi 25	446	(S44600)	(2320)	Z 10 CAS 18	
1.4828	X15 CrNiSi 20-12	309	(S30900)		Z 15 CNS 20.10	309 S 24
1.4841	X15 CrNiSi 25-21	314	S31400		Z 12 CNS 25.20	314 S 25
1.4845	X8 CrNiSi 25-21	310S/310H	S31008	2361	Z 12 CN 25.20	310 S 24
1.4876	X10 NiCrAlTi 32-21	B163			Z 8 NC 32.21	3076 NA 15 H
1.4878	X8 CrNiTi 18-10	321H	S32100	2337	Z 6 CNT 18.12	321 S 51
1.4923	X22 CrMoV 12-1					

Niemieckie gatunki i ich międzynarodowe odpowiedniki spełniają różne standardy, tak więc nie mogą być porównywane między sobą. Możliwość porównywania poszczególnych gatunków musi być analizowana indywidualnie.

¹⁾ AISI = American Iron and Steel Institute
ASME = American Society for Mechanical Engineers
²⁾ UNS = Unified Numbering Systems

³⁾ SS = Swedish Standard
⁴⁾ AFNOR = Association Française de Normalisation
⁵⁾ BS = British Standard

Marka STAPPERT jest międzynarodowa.

Znajdą nas Państwo w 11 krajach europejskich.

STAPPERT Česká republika spol. s r.o.

Měnin | Praha

STAPPERT Deutschland GmbH

Ahrensburg | Berlin | Bönen | Düsseldorf | Freiburg | Hannover | Leipzig | Mannheim | München | Niederaula | Nürnberg | Ulm | Weil der Stadt

STAPPERT Fleischmann GmbH

Haid | Teesdorf

STAPPERT France S.A.S.

Meyzieu | Orvault | Soissons

STAPPERT Intramet SA

Engis | Temse

UAB STAPPERT Lietuva

Kaunas | Klaipėda | Vilnius

STAPPERT Magyarország Kft.

Budapest | Debrecen | Hódmezővásárhely | Nagykanizsa

STAPPERT Nederland BV

Dordrecht

STAPPERT Polska Sp. z o.o.

Bydgoszcz | Gliwice | Warszawa

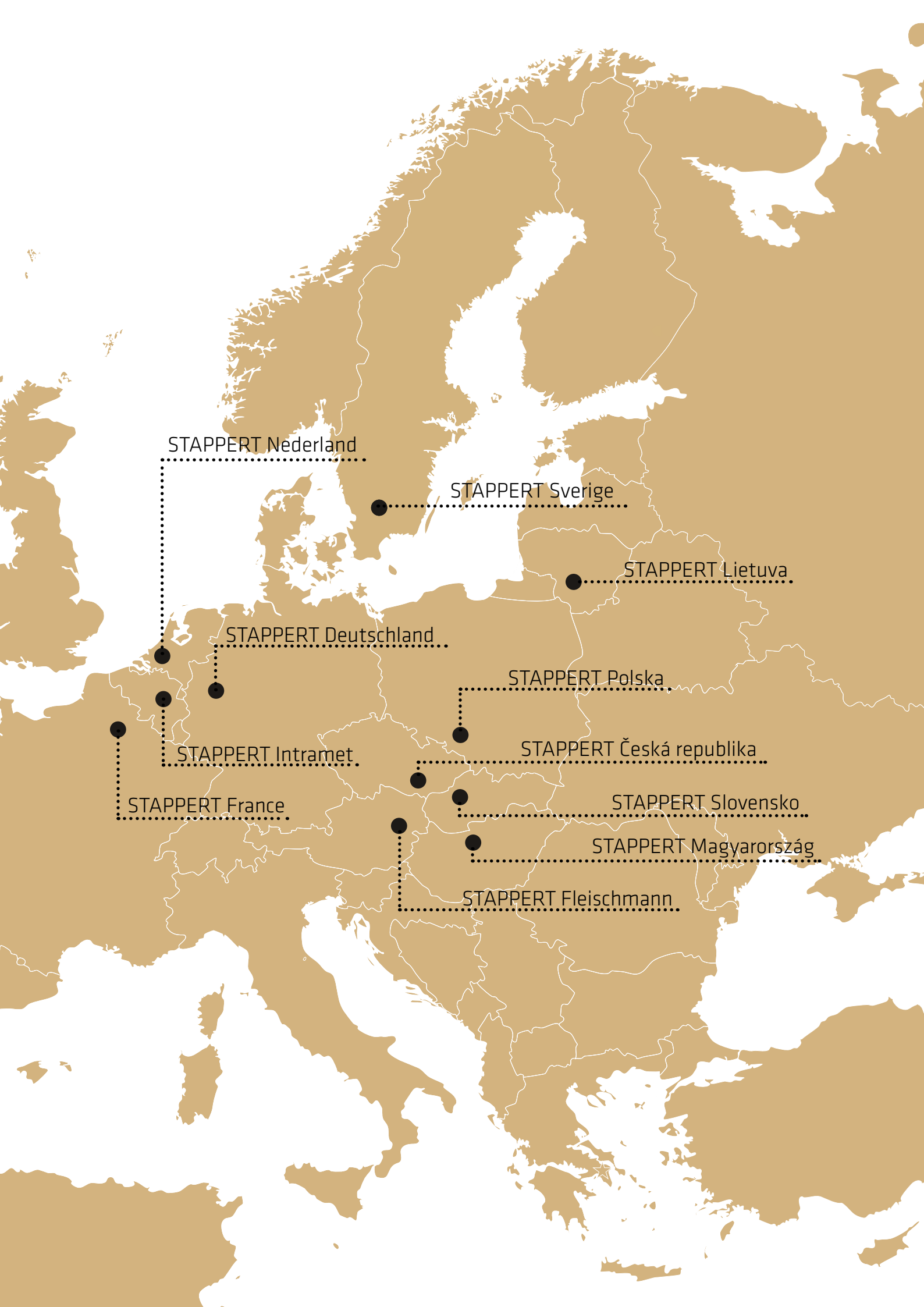
STAPPERT Slovensko a.s.

Nováky

STAPPERT Sverige AB

Älmhult | Norrköping | Malmö





STAPPERT Nederland

STAPPERT Sverige

STAPPERT Lietuva

STAPPERT Deutschland

STAPPERT Polska

STAPPERT Česká republika

STAPPERT Intramet

STAPPERT Slovensko

STAPPERT France

STAPPERT Magyarország

STAPPERT Fleischmann

STAPPERT Polska Sp. z o.o.

ul. A. Gaudiego 18
44-109 Gliwice
POLSKA
T +48 32 3447300
F +48 32 3447375
polska@stappert.biz
www.stappert.biz/polska

Bydgoszcz

ul. Przemysłowa 34
85-758 Bydgoszcz
POLSKA
T + 48 52 3208900
F + 48 52 3208918
bydgoszcz@stappert.biz
www.stappert.biz/polska

Gliwice

ul. A. Gaudiego 18
44-109 Gliwice
POLSKA
T +48 32 3447300
F +48 32 3447375
gliwice@stappert.biz
www.stappert.biz/polska

Warszawa

ul. Palisadowa 20/22
01-940 Warszawa
POLSKA
T +48 22 5690000
F +48 22 5690038
warszawa@stappert.biz
www.stappert.biz/polska

STAPPERT brand

STAPPERT Česká republika spol. s r.o.

Otmarov 57
66457 Měnin
CZECHY
T +420 544423911
F +420 547230363
ceskarepublika@stappert.biz
www.stappert.biz/ceskarepublika

STAPPERT Deutschland GmbH

Willstätterstraße 13
40549 Düsseldorf
NIEMCY
T +49 0211 5279-0
F +49 0211 5279-177
deutschland@stappert.biz
www.stappert.biz/deutschland

STAPPERT Fleischmann GmbH

Gewerbepark B17/I/Objekt 1
2524 Teesdorf
AUSTRIA
T +43 2253 90313-0
F +43 2253 90313-600
fleischmann@stappert.biz
www.stappert.biz/fleischmann

STAPPERT France S.A.S.

13, Rue Charlemagne-BP 21
02201 Soissons Cedex
FRANCJA
T +33 3 23 73 50 00
F +33 3 23 73 50 10
france@stappert.biz
www.stappert.biz/france

STAPPERT Intramet SA

Rue du Parc Industriel, 5
4480 Engis
BELGIA
T +32 4 275 82 11
F +32 4 275 82 90
intramet@stappert.biz
www.stappert.biz/intramet

UAB STAPPERT Lietuva

R. Kalantos g.49B
52303 Kaunas
LITWA
T +370 37 473509
F +370 37 373281
lietuva@stappert.biz
www.stappert.biz/lietuva

STAPPERT Magyarország Kft.

Rétifarkas utca 1.
1172 Budapest
WĘGRY
T +36 1 4342424
F +36 1 4342442
magyarorszag@stappert.biz
www.stappert.biz/magyarorszag

STAPPERT Nederland BV

Bagijnhof 60 2e
3311 KE Dordrecht
HOLANDIA
T +31 78 6117150
F +31 78 6117160
nederland@stappert.biz
www.stappert.biz/nederland

STAPPERT Slovensko a.s.

Šimonovská 37
97271 Nováky
SŁOWACJA
T +421 46 51834-20
F +421 46 51834-30
slovensko@stappert.biz
www.stappert.biz/slovensko

STAPPERT Sverige AB

Gamla Slätthultsvägen 3
34334 Älmhult
SZWECJA
T +46 476 48550
F +46 476 48560
sverige@stappert.biz
www.stappert.biz/sverige

www.stappert.biz



STAPPERT